

Nerezový dřez SLUN 15

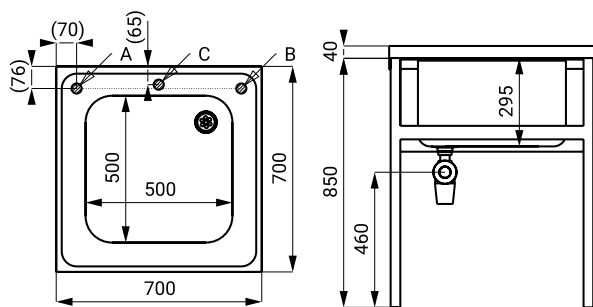
Technický list



Vlastnosti

- nerezový velkokapacitní dřez na nohou v rozměru 700 x 700 x 850 mm
- možnost dodání v rozměru 600 x 600 x 850 mm
- bez otvoru pro baterii (pouze u dřezu 700 x 700 x 850 mm je možnost jeho zhotovení na objednávku, \varnothing 35 mm)
 - A - otvor vlevo
 - B - otvor vpravo
 - C - otvor uprostřed
- rozměr vnitřního dřezu 500 x 500 x 295 mm
- možnost nastavení roviny pomocí regulačních šroubů na nohou
- materiál AISI - 304
- povrch matný

Rozměry



Technická specifikace

Rozměry	700 x 700 x 850 mm
Hmotnost	16,8 kg
Tloušťka materiálu	
▪ vana	1,2 mm
▪ bočnice	2 mm

Specifikace dodávky

SLUN 15 - obj. č. 93150 nerezový dřez, sifon