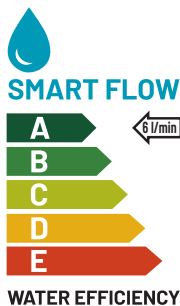


Automatická nerezová umyvadlová baterie SLU 45



SANELA
we make water cool®

Technický list

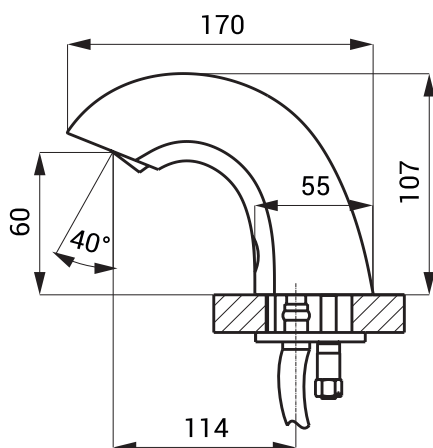


Vlastnosti



- obsahuje Bluetooth ovládání (placená aplikace Sanela control ke stažení)
- úsporný perlátor, průtok 6 l/min
- hygienický proplach
- antivandalové provedení
- bezolovnatá technologie
- je určena pro jednotrubkový přívod studené nebo tepelně upravené vody
- reaguje na přítomnost rukou ve snímané zóně okamžitým spuštěním vody
- k vypnutí vody dojde po vyjmutí rukou po uplynutí nastavené doby (možno nastavit v rozsahu 0,25 – 7,75 s)
- bezpečnostní funkce vypnutí vody po 5 minutách
- možnost přepnutí do režimu START/STOP
- nastavení parametrů a komunikace s elektronikou pomocí aplikace Sanela control (Bluetooth) nebo dálkového ovladače SLD 03
- výrobek splňuje parametry spotřeby vody pro třídu 1. podle kritérií programu EU Water Label

Rozměry



Technická specifikace

Rozměry	190 x 105 x 312
Hmotnost	1,33 kg
Napájecí napětí	24 V DC
Příkon	7 W
Dosah	0,13 - 0,19 m
▪ standardně	0,05 - 0,15 m
▪ v režimu START/STOP	
Doporučený pracovní tlak	0,1 - 0,6 MPa
Průtok	6 l/min. (inf. údaj)
Vstup vody	vnější závit G 1/2"

Specifikace dodávky

SLU 45 - obj. č. 03450 výtokové ramínko s elektronikou včetně modulu Bluetooth elektromagnetický ventil (1 ks), propojovací hadice

Doporučené příslušenství

SLZ 01Y - obj. č. 05012	napájecí zdroj 24 V DC pro max. 5 ks umyvadlových baterií
SLZ 01Z - obj. č. 05011	napájecí zdroj 24 V DC pro max. 9 ks umyvadlových baterií
SLZ 04Y - obj. č. 05041	napájecí zdroj 24 V DC na DIN lištu, pro max. 5 ks umyvadlových baterií
SLZ 04Z - obj. č. 05042	napájecí zdroj 24 V DC na DIN lištu, pro max. 9 ks umyvadlových baterií
SLZ 04X - obj. č. 10049	napájecí zdroj 24 V DC na DIN lištu, pro max. 15 ks umyvadlových baterií
SLZ 06 - obj. č. 05060	napájecí zdroj 24 V DC pro max. 1 ks umyvadlové baterie
SLD 03 - obj. č. 07030	dálkové ovládání pro nastavení parametrů
SLT 04 - obj. č. 09040	termostatický ventil 3/4", průtok 28 l/min při tlaku 0,1 MPa
SLT 05 - obj. č. 09050	termostatický ventil 1/2", průtok 42 l/min při tlaku 0,1 MPa
SLA 56A - obj. č. 06560	úsporný perlátor 3,8 l/min
SLA 56B - obj. č. 06561	úsporný perlátor 1,9 l/min
APLIKACE SANELA CONTROL	placená aplikace Sanela control ke stažení na App Store a Google Play