

# Automatické nástěnné umyvadlové baterie SLU 04H17, SLU 04H25

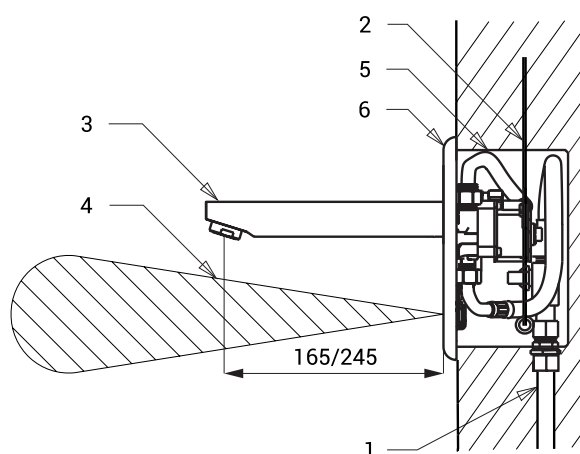


## Vlastnosti



- úsporný perlátor, průtok 6 l/min
- hygienický proplach
- použití ve zdravotnictví
- jsou určeny pro jednotrubkový přívod studené nebo tepelně upravené vody
- reaguje na přítomnost rukou ve snímané zóně okamžitým spuštěním vody
- k vypnutí vody dojde po vyjmutí rukou po uplynutí nastavené doby (možno nastavit v rozsahu 0,25 – 7,75 s)
- bezpečnostní funkce vypnutí vody po 5 minutách
- hlídání stavu baterie (u variant s indexem B)
- možnost přepnutí do režimu START/STOP
- nastavení parametrů pomocí dálkového ovladače SLD 03
- možnost regulace průtoku vodu kulovým ventilem

## Stavební připravenost



- 1 - přívod vody  
2 - přívod napájení (SLU 04H17, SLU 04H25)  
3 - výtok vody  
4 - snímaná zóna  
5 - montážní krabice  
6 - nerezový kryt s elektronikou

## Technická specifikace

|   |   |
|---|---|
| <b>Rozměr nerezového krytu</b>                | 170 x 170 x 10 mm                       |
| <b>Rozměr nerezové montážní krabice</b>       | 155 x 155 x 82 mm                       |
| <b>Délka výtokového ramínka</b>               |   |
| ▪ SLU 04H17                                   | 170 mm                                  |
| ▪ SLU 04H25                                   | 250 mm                                  |
| <b>Napájecí napětí</b>                        |   |
| ▪ SLU 04H17, SLU 04H25                        | 24 V DC                                 |
| ▪ SLU 04H17B, SLU 04H25B                      | 6 V                                     |
| <b>Příkon</b>                                 |   |
| ▪ při napájení 24 V DC                        | 7 W                                     |
| ▪ při napájení 6 V                            | 3 W                                     |
| <b>Životnost baterií</b>                      |   |
| ▪ 4 ks AA alkalických baterií 1,5 V, 2700 mAh | cca 2 roky<br>(při 100 sepnutích denně) |
| <b>Dosah</b>                                  |   |
| ▪ standardně                                  | 0,27 - 0,35 m                           |
| ▪ v režimu START/STOP                         | 0,05 - 0,15 m                           |
| <b>Doporučený pracovní tlak</b>               | 0,1 - 0,6 MPa                           |
| <b>Průtok</b>                                 | 6 l/min. (inf. údaj)                    |
| <b>Vstup vody</b>                             | vnější závit G 3/4"                     |

## Specifikace dodávky

- SLU 04H17 - obj. č. 03041  
SLU 04H17B - obj. č. 03046  
SLU 04H25 - obj. č. 03042  
SLU 04H25B - obj. č. 03047

výtokové ramínko, nerezový kryt s elektronikou, nerezová montážní krabice se šroubením, elektromagnetickým ventilem a kulovým ventilem, 4 ks AA alkalických baterií 1,5 V, 2700 mAh (u variant s indexem B)

## Doporučené příslušenství

- SLZ 01Y - obj. č. 05012  
SLZ 01Z - obj. č. 05011  
SLZ 04Y - obj. č. 05042  
SLZ 04Z - obj. č. 05041  
SLZ 04X - obj. č. 10049  
SLD 03 - obj. č. 07030  
SLD 04 - obj. č. 09040  
SLT 05 - obj. č. 09050  
SLA 36 - obj. č. 06360  
SLA 55A - obj. č. 06550  
SLA 55B - obj. č. 06551

napájecí zdroj 24 V DC pro max. 5 ks umyvadlových baterií  
napájecí zdroj 24 V DC pro max. 9 ks umyvadlových baterií  
napájecí zdroj 24 V DC na DIN lištu, pro max. 5 ks umyvadlových baterií  
napájecí zdroj 24 V DC na DIN lištu, pro max. 9 ks umyvadlových baterií  
dálkové ovládání pro nastavení parametrů  
termostatický ventil 3/4", průtok 28 l/min při tlaku 0,1 MPa  
termostatický ventil 1/2", průtok 42 l/min při tlaku 0,1 MPa  
sada 4 ks alkalických baterií AA, 1,5 V, 2700 mAh (u variant s indexem B)  
úsporný perlátor 3,8 l/min  
úsporný perlátor 1,9 l/min