

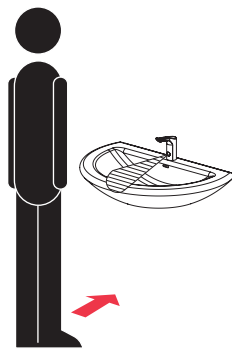



Automatická umyvadlová baterie s elektronikou ALS pro teplou a studenou vodu, 24 V DC - SLU 62(xx)
Washbasin tap for cold and hot water, 24 V DC - SLU 62(xx)


Typ (Type)		Barva (Color)	
SLU 62	CHROM (CHROME)	SLU 62F	ROSE GOLD
SLU 62V	ČERNÁ (BLACK)	SLU 62FX	ROSE GOLD MATT
SLU 62G	GOLD	SLU 62H	METAL GREY
SLU 62GX	GOLD MATT	SLU 62HX	METAL GREY MATT


(CS) Návod na použití	(RU) Инструкция по эксплуатации	(RO) Instrucțiuni de utilizare	(NL) Gebruiksaanwijzing
(SK) Návod na použitie	(DE) Gebrauchsanleitung	(ES) Instrucciones de uso	(LT) Naudojimosi instrukcija
(EN) Instructions for use	(PL) Instrukcja użytkowania	(FR) Mode d'emploi	(HU) Használati útmutató

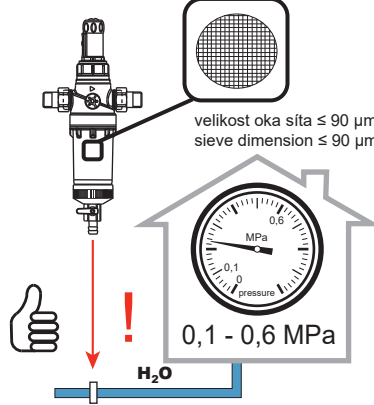
(CS) STANDARDNÍ funkce	(RU) СТАНДАРТНАЯ программа	(RO) Funcționare în regim STANDARD	(NL) Standaard functies
(SK) Funkcia	(DE) Funktion	(ES) Función estándar	(LT) STANDARTINĖ programa
(EN) Function	(PL) Funkcja	(FR) Fonction	(HU) Működés

1. 

2.  5 min max.

3.  TIME t

4. 



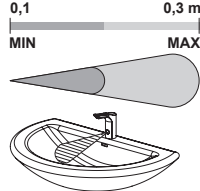
velikost oka sítá ≤ 90 μm
sieve dimension ≤ 90 μm

0,1 - 0,6 MPa

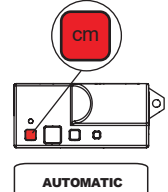
H₂O

(CS) Vlastnosti	(RU) Технические характеристики	(RO) Proprietăți	(NL) Eigenschappen
(SK) Vlastnosti	(DE) Eigenschaften	(ES) Características	(LT) Techninės charakteristikos
(EN) Properties	(PL) Właściwości	(FR) Caractéristiques	(HU) Tulajdonságok

0,1 MIN 0,3 m MAX





cm



AUTOMATIC

0,1 - 0,3 m

 0,25 - 7,75 sec.

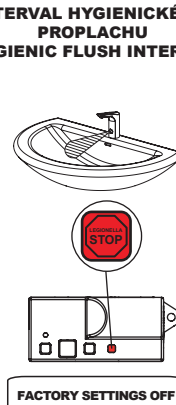


STISKNI PRESS

ON/OFF

ON / OFF

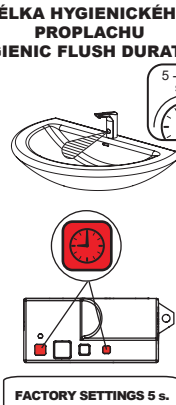
INTERVAL HYGIENICKÉHO PROPLACHU
HYGIENIC FLUSH INTERVAL




FACTORY SETTINGS OFF

OFF / 6 / 8 / 12 / 24 / 72 / 168 h

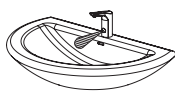
DĚLKA HYGIENICKÉHO PROPLACHU
HYGIENIC FLUSH DURATION

 5 - 1200 sec.

STANDARD ◀ ▶ START / STOP



STANDARD

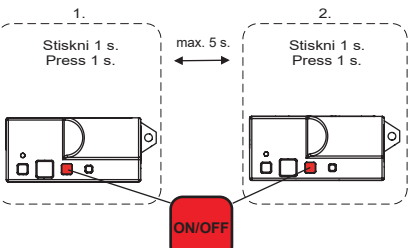


START/STOP

1. Stiskni 1 s. Press 1 s.

2. Stiskni 1 s. Press 1 s.

max. 5 s.



Změna parametrů
Parameter settings

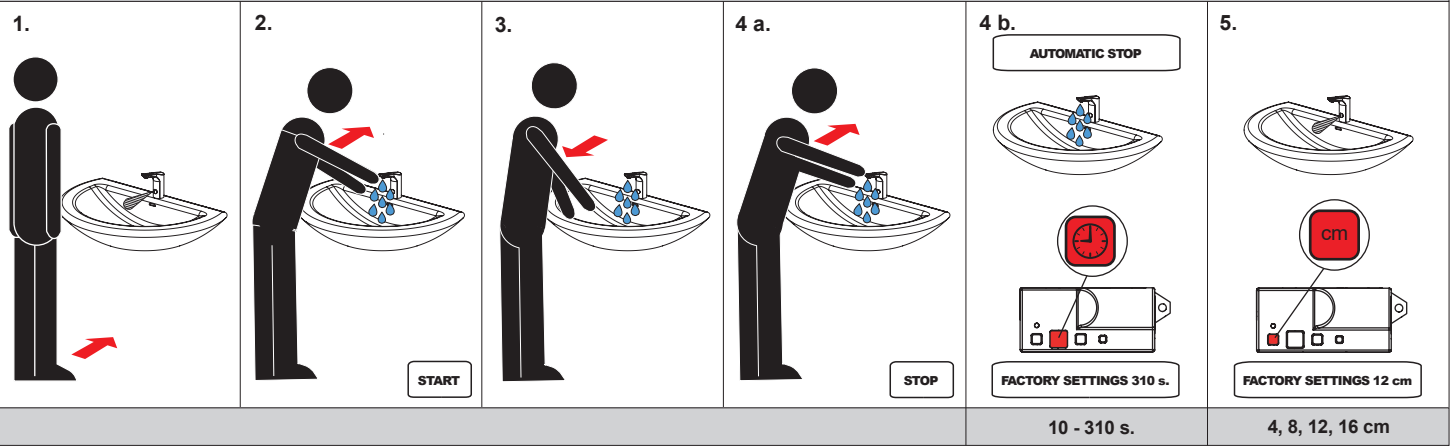



SANELA Control

SLD 03



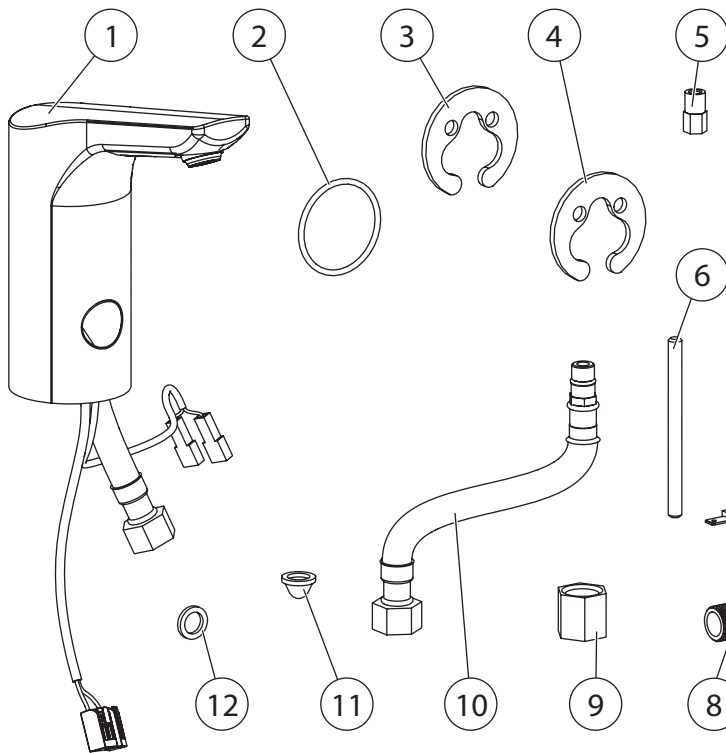
START / STOP



(CS) Montážní návod (RU) Инструкция по монтажу (RO) Instrucțiuni de montaj (NL) Montage instructie
 (SK) Montážny návod (DE) Montageanleitung (ES) Manual de instrucciones (LT) Montavimo instrukcija
 (EN) Mounting instructions (PL) Instrukcja montażu (FR) Notice de montage (HU) Szerelési útmutató

(CS) Specifikace dodávky (RU) Спецификация поставки (RO) Componente livrate (NL) Leveringsomvang
 (SK) Špecifikácia dodávky (DE) Lieferumfang (ES) Función estándar (LT) Tiekimo specifikacija
 (EN) Supplied equipment (PL) Specyfikacja dostawy (FR) Equipements fournies (HU) Tartozékok

Typ (Type)	Obj. č. (Code Nr.)	Typ (Type)	Obj. č. (Code Nr.)	Typ (Type)	Obj. č. (Code Nr.)	Typ (Type)	Obj. č. (Code Nr.)
SLU 62	03620	SLU 62F	13620	SLU 62G	13622	SLU 62H	13624
SLU 62V	03621	SLU 62FX	13621	SLU 62GX	13623	SLU 62HX	13625



Pozice / Position	Obj. číslo / Order num.	Počet / Quantity	Poznámka / Note
1	dle tabulky B / according to Table B	1	
2		1	
3		1	guma / rubber
4		1	kov / metal
5		2	
6		2	
7	45939	2	
8	45936	1	
9	50806	1	
10	50149	2	
11	46268	2	
12	47786	1	

Tabulka B / Table B

Varianta / Variant	Obj. číslo / Order num.
SLU 62	47125
SLU 62V	48716
SLU 62F	51664
SLU 62FX	51665
SLU 62G	51666
SLU 62GX	51667
SLU 62H	51668
SLU 62HX	51669



CS – Před instalací je nezbytné důkladně se seznámit s příloženými Bezpečnostními pokyny.

EN – Before installation, it is essential to thoroughly familiarize yourself with the attached Safety Instructions.

SK – Pred inštaláciou je nevyhnutné dôkladne sa oboznámiť s priloženými Bezpečnostnými pokynmi.

RU – Перед установкой необходимо внимательно ознакомиться с приложенными инструкциями по безопасности.

DE – Vor der Installation ist es erforderlich, sich gründlich mit den beigefügten Sicherheitsanweisungen vertraut zu machen.

PL – Przed instalacją konieczne jest dokładnie zapoznanie się z dołączonymi instrukcjami bezpieczeństwa.

RO – Înainte de instalare, este necesar să vă familiarizați temeinic cu instrucțiunile de siguranță atașate.

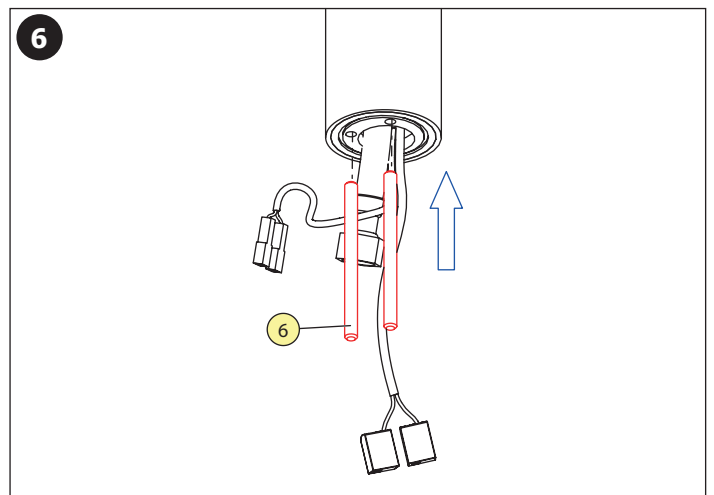
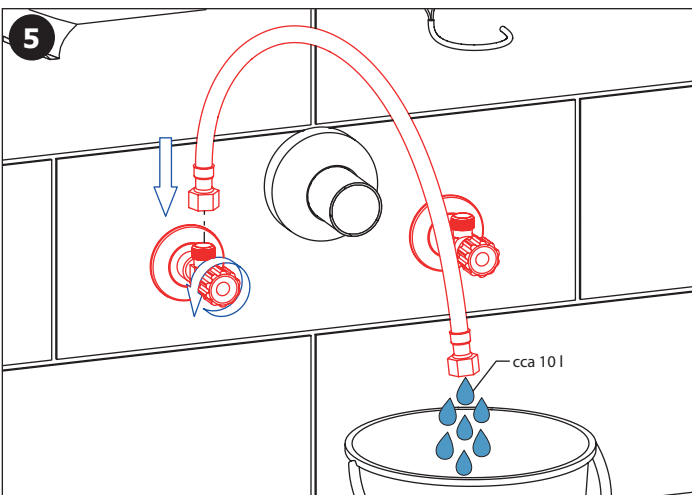
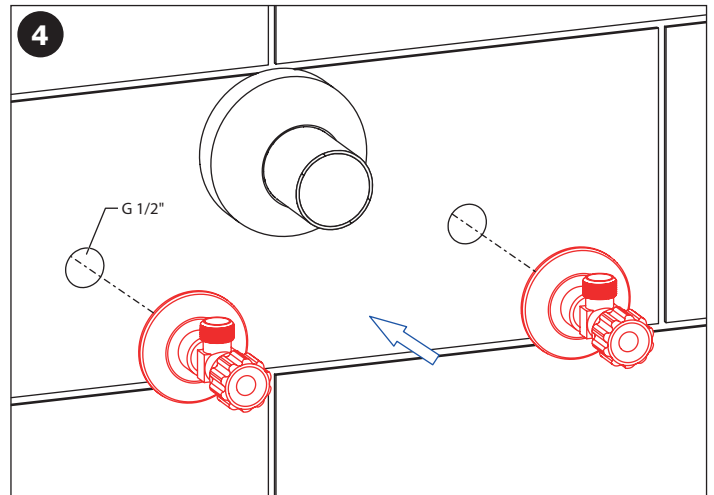
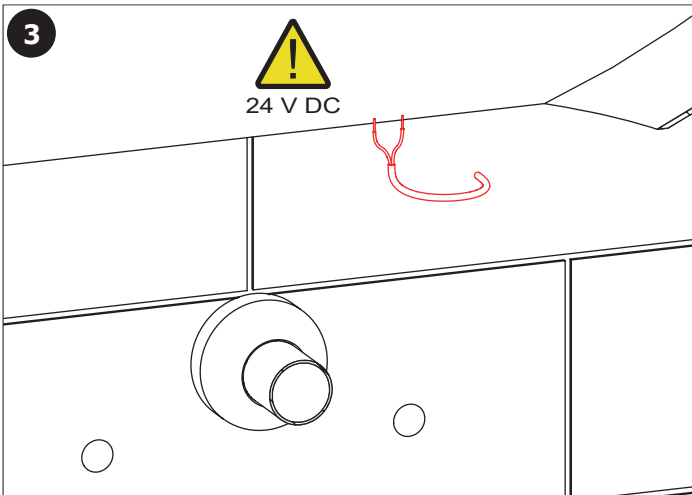
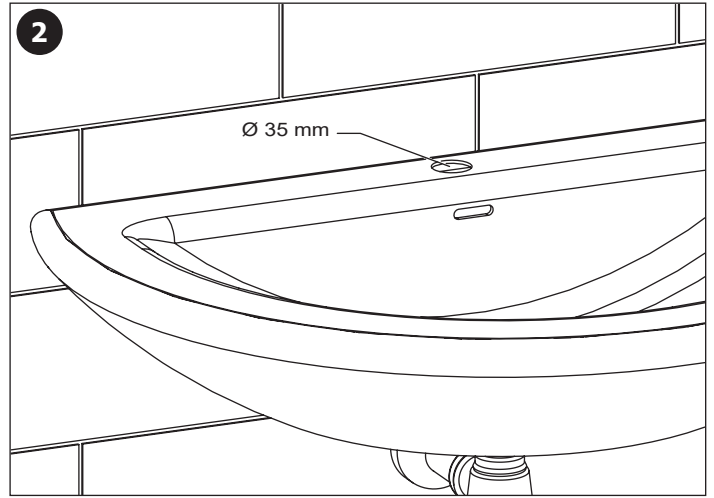
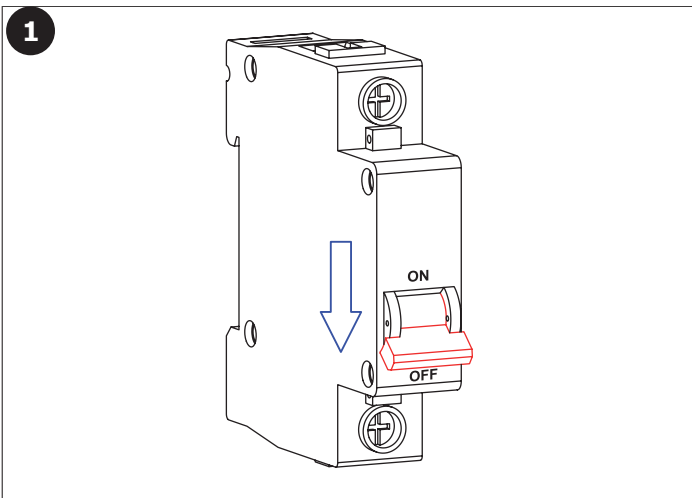
ES – Antes de la instalación, es esencial familiarizarse a fondo con las instrucciones de seguridad adjuntas.

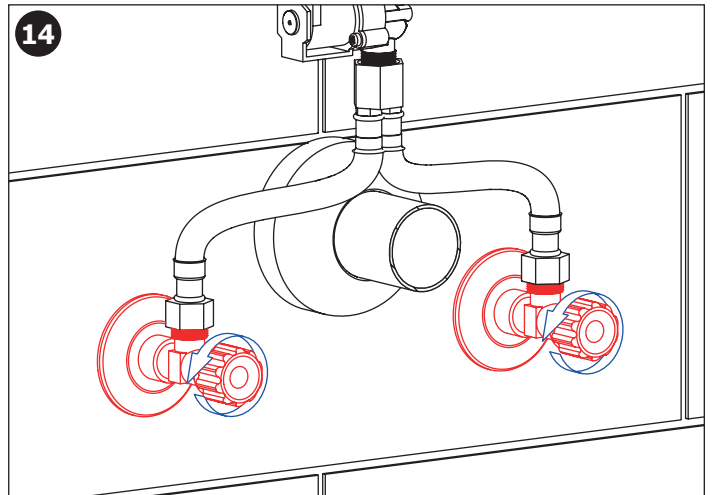
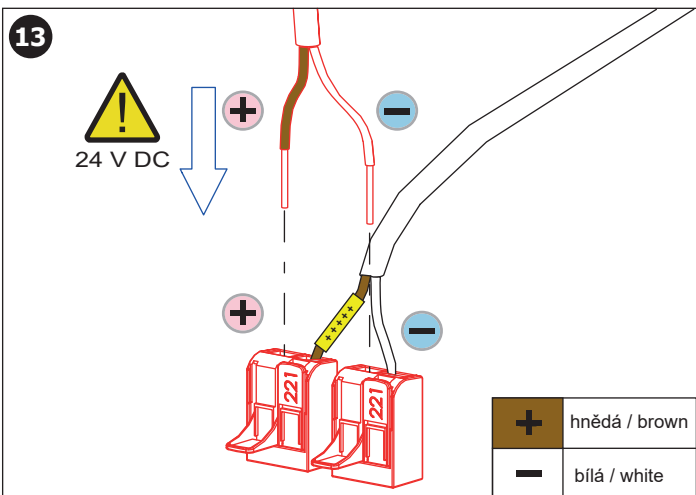
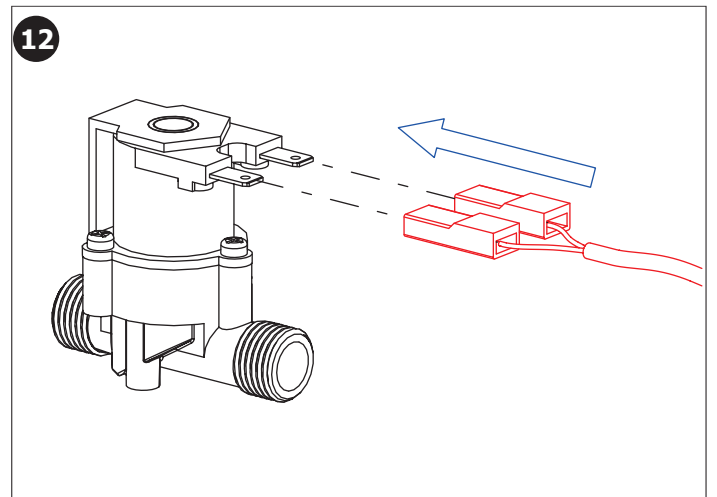
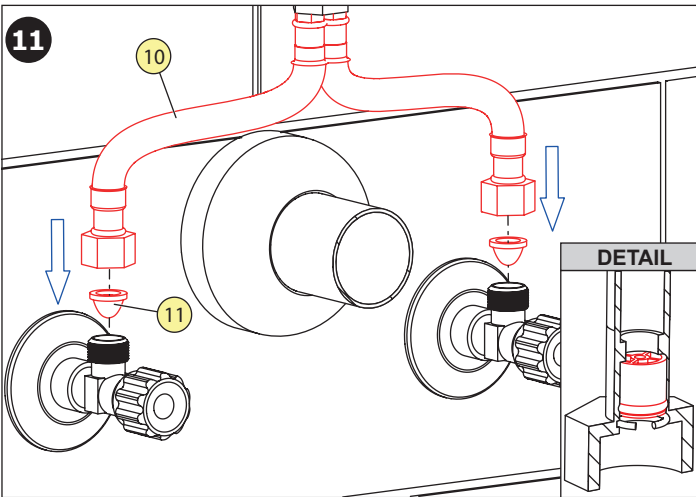
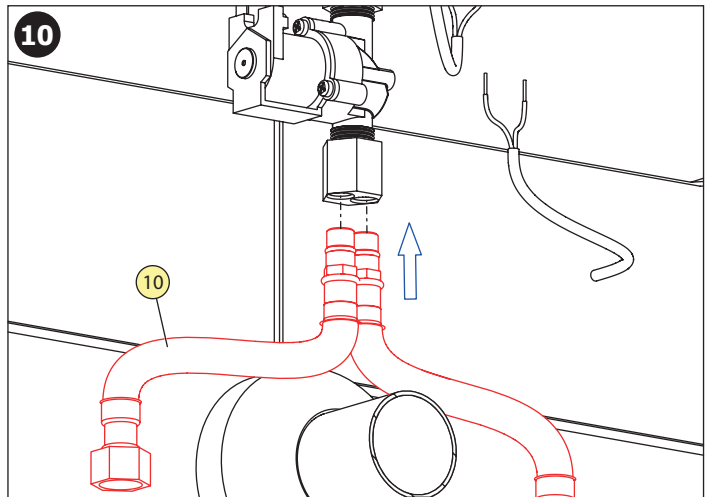
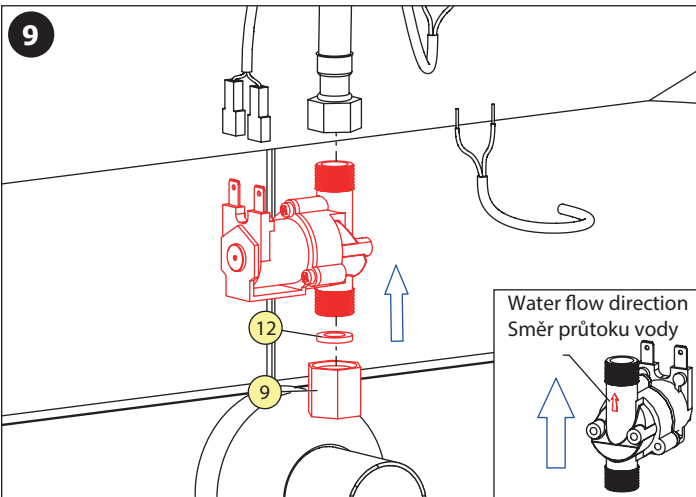
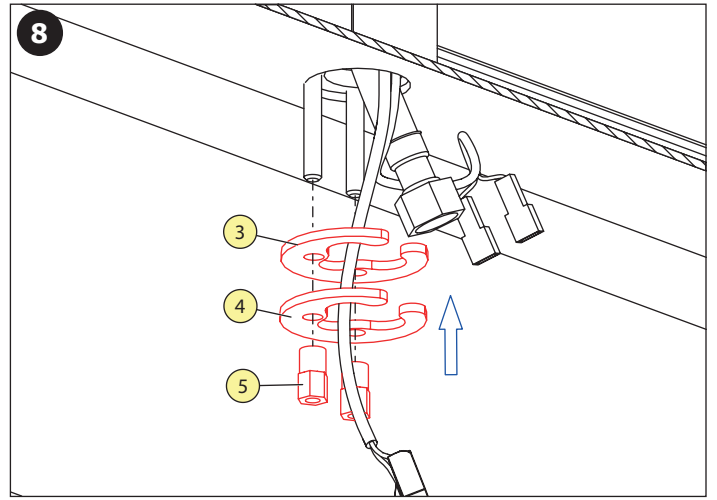
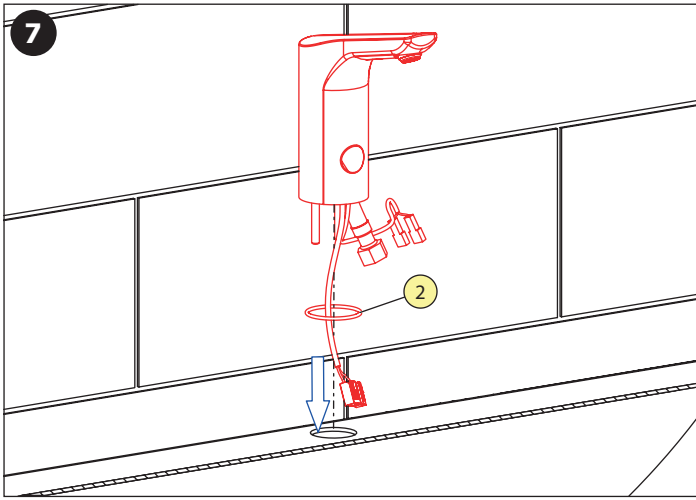
FR – Avant l'installation, il est indispensable de bien prendre connaissance des instructions de sécurité jointes.

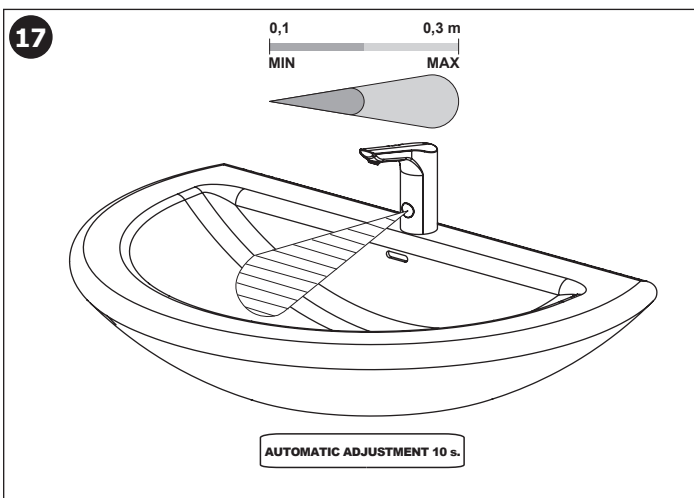
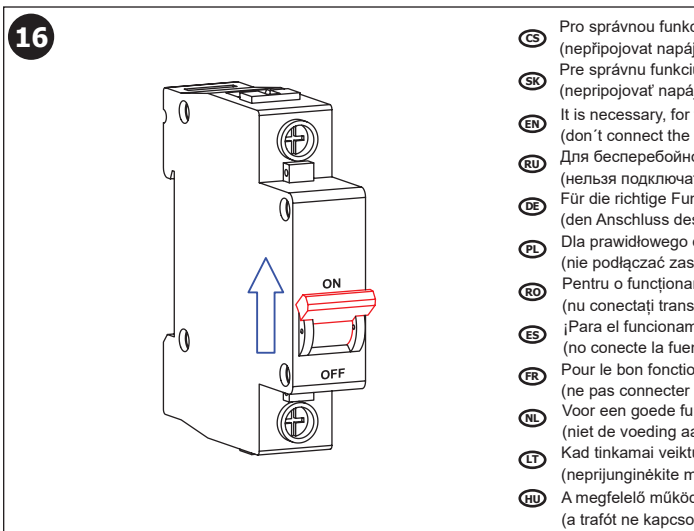
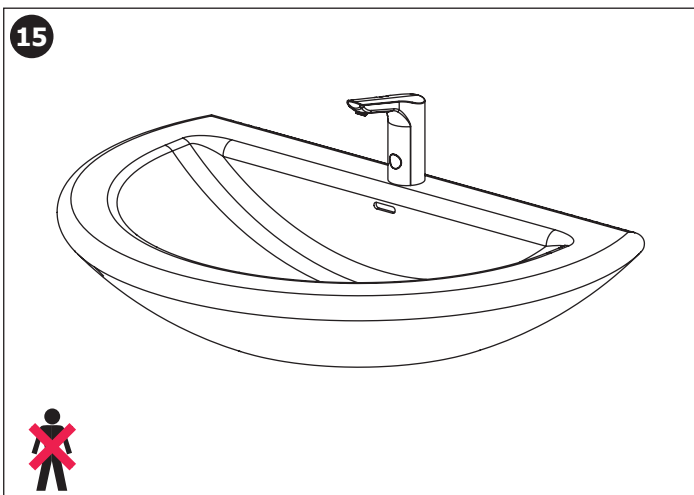
NL – Voor de installatie is het noodzakelijk om de bijgevoegde veiligheidsinstructies zorgvuldig door te lezen.

LT – Prieš montavimą būtina atidžiai susipažinti su pridėtomis saugos instrukcijomis.

HU – A telepítés előtt elengedhetetlen, hogy alaposan megismerkedjen a mellékelt biztonsági utasításokkal.

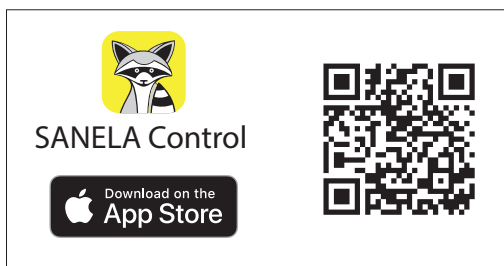
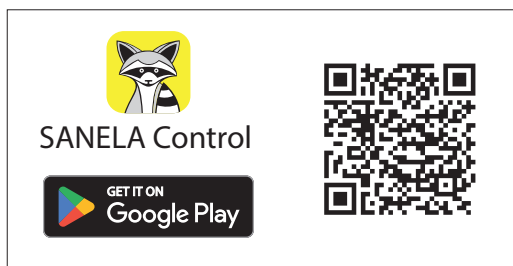






Doporučené příslušenství		CS
SLZ 01Y	napájecí zdroj 24 V DC pro max. 5 ks umyvadlových baterií	
SLZ 01Z	napájecí zdroj 24 V DC pro max. 9 ks umyvadlových baterií	
SLZ 04Y	napájecí zdroj 24 V DC na DIN lištu, pro max. 5 ks umyvadlových baterií	
SLZ 04Z	napájecí zdroj 24 V DC na DIN lištu, pro max. 9 ks umyvadlových baterií	
SLZ 04X	napájecí zdroj 24 V DC na DIN lištu, pro max. 15 ks umyvadlových baterií	
SLZ 06	napájecí zdroj 24 V DC pro max. 1 ks umyvadlové baterie	
SLD 03	dálkové ovládání pro nastavení parametrů	
SLA 57A	úsporný perlátor 3,8 l/min	
SLA 57B	úsporný perlátor 1,9 l/min	

Recommended accessories		EN
SLZ 01Y	power supply 24 V DC for operating of max. 5 pcs. of washbasin taps	
SLZ 01Z	power supply 24 V DC for operating of max. 9 pcs. of washbasin taps	
SLZ 04Y	power supply 24 V DC for DIN rail, for operating of max. 5 pcs. of washbasin taps	
SLZ 04Z	power supply 24 V DC for DIN rail, for operating of max. 9 pcs. of washbasin taps	
SLZ 04X	power supply 24 V DC for DIN rail, for operating of max. 15 pcs. of washbasin taps	
SLZ 06	power supply 24 V DC for operating of max. 1 pc. of washbasin tap	
SLD 03	remote control for an adjustment of parameters	
SLA 57A	economical aerator 3,8 l/min	
SLA 57B	economical aerator 1,9 l/min	



- | | | | |
|-------------------------------|---------------------------------------|--|----------------------------------|
| (CS) Další informace | (RU) Дополнительные информации | (RO) Mai multe informatii urmeaza | (NL) Meer informatie |
| (SK) Ďalšie informácie | (DE) Weitere Informationen | (ES) Más información | (LT) Daugiau informacijos |
| (EN) More information | (PL) Więcej informacji | (FR) Plus d'information | (HU) További Információ |

CS
 Vzhledem k možnosti zanesení ventilu nečistotami z vody je doporučeno provést 1x ročně kontrolu sítka elektromagnetického ventilu, dotažení šroubových spojů a dosadacích ploch konektorů. Po vybalení výrobku je nutné s obalem postupovat podle zákona o obalech. Výrobce ujišťuje, že na výrobek je vydáno prohlášení o shodě v souladu se zákonem č. 22/1997 Sb.

SK
 Vzhľadom k možnosti zanesenia ventilu nečistotami z vody sa doporučuje previesť 1x ročne kontrolu sítka elektromagnetického ventilu, dotiahnutia skrutkových spojov a dosadacích plôch konektorov. Po vybalení výrobku je potrebné s obalom postupovať podľa zákona o obaloch. Výrobca garantuje, že na výrobok je vydávané prehlásenie o shode v súlade so zákonom č. 22/1997 Sb.

EN
 It is recommend to check up the sifter of electromagnetic valve once a year, because of there is a possibility that valve could be fouled up. Checking of tightening of screw connections and connectors contact surfaces is also recommend once a year. It is necessary to proceed according to the law about packaging material after unpacking of the product. Producer assures that this product has declaration of conformity in accordance with the regulation 73/23/EHS and 92/31/EHS.

RU
 Учитывая возможность засорения вентиля грязью, приносимой водой, рекомендуется 1 раз в году выполнить контроль состояния сетки электромагнитного вентиля, дотянуть резьбовые соединения и зажимы коннекторов. Утилизация упаковочного материала должна производиться в соответствии с законом. Производитель подтверждает, что у этого изделия есть Декларация Соответствия в соответствии с нормами 73/23/EHS и 92/31/EHS.

DE
 Wegen der Möglichkeit, daß Ventil mit Schmutz vom Wasser verstopft kann sein, wird empfohlen, 1-mal pro Jahr Kontrolle des Siebes des elektromagnetischen Ventils, Nachziehung der Schraubverbindungen und Aufsitzflächen der Anschlüsse durchführen. Dies ist erforderlich auf der Grundlage der gesetzlichen Bestimmungen für die Rücknahme und/oder Entsorgung von Verpackungsmaterial. Wir, SANELA spol. s r.o. erklären dass dieser Product ist in Übereinstimmung mit die nächste Norm: 73/23/EHS und 92/31/EHS.

PL
 Ze względu na zanieczyszczenia znajdujące się w wodzie zaleca się przynajmniej 1x do roku przeprowadzić kontrolę stanu sítka w elektrozaworze, dokręcić śrubki na obudowie elektrozaworu i sprawdzić podłączenie konektorów. Po wypakowaniu urządzenia zaleca się postępować zgodnie z instrukcją obsługi. Producent posiada na swoje wyroby deklaracje zgodności na podstawie przepisu c.73/23/EHS i 92/31/EHS.

RO
 Recomandăm curățirea fitrelor și a electrovalvei cel puțin o dată pe an, impuritățile din apă pot bloca electrovalva. Este recomandată și verificarea conexiunilor electrice, curățirea contactelor și strângerea șuruburilor. Gestionarea ambalajelor se va realiza conform legislației în vigoare. Producătorul garantează că aceste produse au declarații de conformitate care respectă reglementările 73/23/EHS și 92/31/EHS.

ES
 Dada la posibilidad de obstrucción de la válvula por las impurezas del agua se recomienda llevar a cabo el control anual (una vez por año) del cedazo de la válvula de solenoide, el apretado de las conexiones de tornillo y las superficies del apoyo del conector. Después de desembalar el producto es necesario proceder con el embalaje en acuerdo con la ley de los embalajes. El productor asegura que este producto tiene declaración de conformidad de acuerdo con la ley núm. 73/23/EHS y 92/31/EHS.

FR
 Il est recommandé de vérifier le tamis de l'électrovanne une fois par an, afin de vérifier que la membrane ne soit pas encrassée. La vérification du serrage des vis et des surfaces de contact des connecteurs est également recommandée une fois par an. Conformément à la loi, il est nécessaire de se conformer à la procédure de déballage du produit. Le fabricant garantit que ce produit est en conformité avec la réglementation 73/23/EHS et 92/31/EHS.

NL
 Het wordt aanbevolen om minimaal 1 x per jaar de bewegende delen van de kleppen te controleren en indien nodig schoon te maken. Ook is het verstandig om aansluiting en schroeven te controleren of deze nog vast zitten. Het is verplicht om de wet in acht te nemen betreffende het omgaan met verpakkingsmateriaal. De producten worden geleverd met een verklaring van overeenstemming met 73/23/EHS en 92/31/EHS.

LT
 Kadangi ventiliis gali užsiteršti vandenyje esančiais nešvarumais, patariame kartą per metus išvalyti elektromagnetinį ventilių, patikrinti varžtelių įveržimą ir nuosėdas ant jungčių. Išpakavus produktą būtina laikytis taisyklių atsivėlgiant į medžiagą, iš kurios pagaminta pakuotė. Gamintojas garantuoja, kad šis produktas turi atitiktis deklaraciją pagal reglamentą 73/23/EHS ir 92/31/EHS.

HU
 Fennáll annak a lehetőségé, hogy a szelep a vízben lévő szennyeződések miatt eltömődik, ezért ajánlott évente egyszer a mágnesszelep szűrőjének az ellenőrzése, a csavarok és csatlakozások utánhúzása. Mindez elengedhetetlen a törvényi rendelkezések szerint a cseréhez vagy az alkatrészpótláshoz. A SANELA s pol s.r.o. kijelenti, hogy ez a termék az alábbi normáknak megfelelően készült: 73/023/EEC és 89/336/EEC. pótalkatrész biztosításához.

- | | | | |
|--|---------------------------------|---|--------------------------------------|
| (CS) Návod na údržbu | (RU) Инструкция по уходу | (RO) Instrucțiuni de întreținere | (NL) Onderhoudsinstructies |
| (SK) Návod na údržbu | (DE) Wartungsanleitung | (ES) Instrucciones de cuidado | (LT) Priežiūros instrukcija |
| (EN) Instructions for maintenance | (PL) Instrukcja obsługi | (FR) Instructions pour l'entretien | (HU) Karbantartási utasítások |

Ke stažení zde:



For download:

