

Automatická směšovací umyvadlová baterie SLU 76B



SANELA 
we make water cool®

Technický list

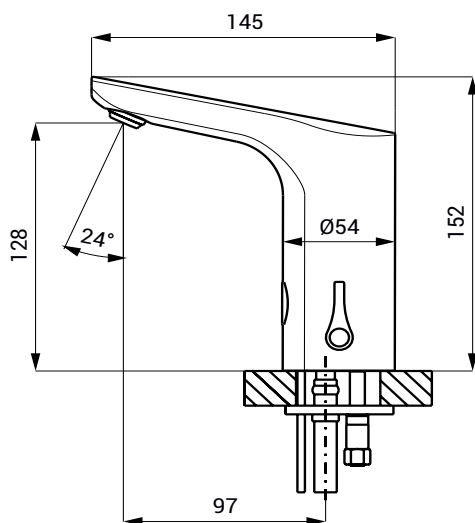


Vlastnosti



- obsahuje Bluetooth ovládání (aplikace Sanela Control ke stažení)
- úsporný perlátor, průtok 6 l/min
- hygienický proplach
- možnost jednorázového nastavení regulace teploty vody a následné zaslepení víčkem
- elektromagnetický ventil je integrován v těle baterie
- je určena pro přívod teplé a studené vody, nastavení teploty páčkou
- reaguje na přítomnost rukou ve snímané zóně okamžitým spuštěním vody
- k vypnutí vody dojde po vyjmutí rukou po uplynutí nastavené doby (možno nastavit v rozsahu 0,25 – 7,75 s)
- bezpečnostní funkce vypnutí vody po 5 minutách
- hlídání stavu baterie
- možnost přepnutí do režimu START/STOP
- nastavení parametrů a komunikace s elektronikou pomocí aplikace Sanela Control (Bluetooth) nebo dálkového ovladače SLD 03

Rozměry



Technická specifikace

| | |
|---|--------------------------------------|
| Rozměry | 152 x 145 mm |
| Hmotnost | 2,04 kg |
| Napájecí napětí | 6 V |
| Příkon | 2 W |
| Životnost baterií | cca 2 roky (při 100 sepnutích denně) |
| ▪ 4 ks AA alkalických baterií 1,5 V, 2700 mAh | |
| Dosah | 0,13 - 0,19 m |
| ▪ standardně | 0,05 - 0,15 m |
| ▪ v režimu START/STOP | 0,1 - 0,6 MPa |
| Doporučený pracovní tlak | 6 l/min. (inf. údaj) |
| Průtok | vnější závit G 1/2" |
| Vstup vody | |

Specifikace dodávky

SLU 76B - obj. č. 03765

výtokové ramínko s regulací teploty včetně modulu Bluetooth, elektronikou a elektromagnetickým ventilem, propojovací hadice, rohový ventil s filtrem a zpětnou klapkou (2 ks), záslepka regulace teploty, 4 ks AA alkalických baterií 1,5 V, 2700 mAh s pouzdrům

Doporučené příslušenství

SLD 03 - obj. č. 07030

SLA 36 - obj. č. 06360

SLA 55A - obj. č. 06550

SLA 55B - obj. č. 06551

APLIKACE SANELA CONTROL

dálkové ovládání pro nastavení parametrů

sada 4 ks alkalických baterií AA, 1,5 V, 2700 mAh

úsporný perlátor 3,8 l/min

úsporný perlátor 1,9 l/min

placená aplikace Sanela Control ke stažení na App Store a Obchod Play