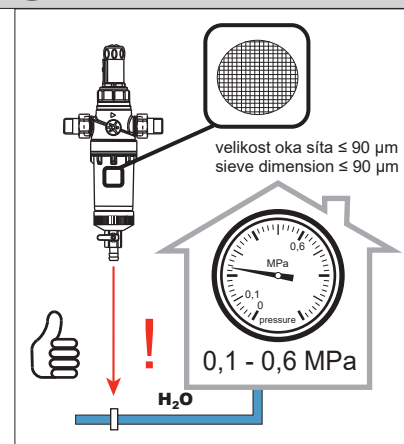
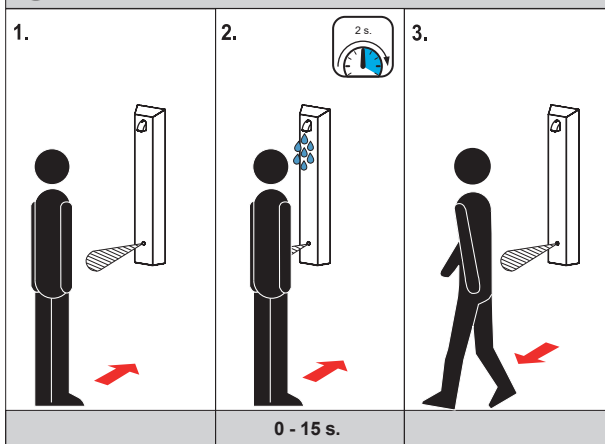




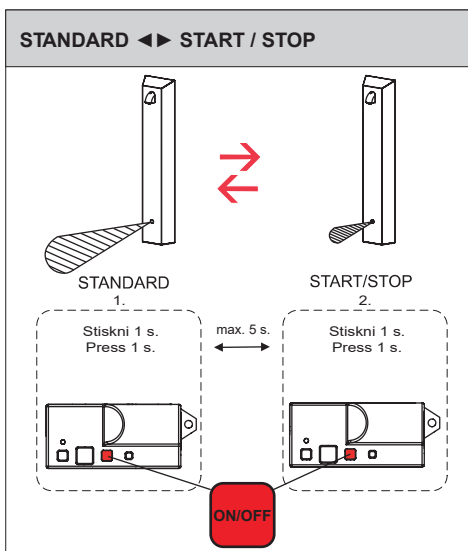
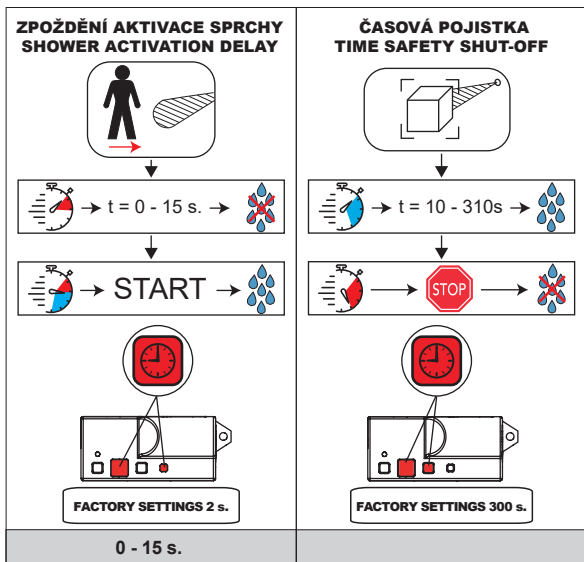
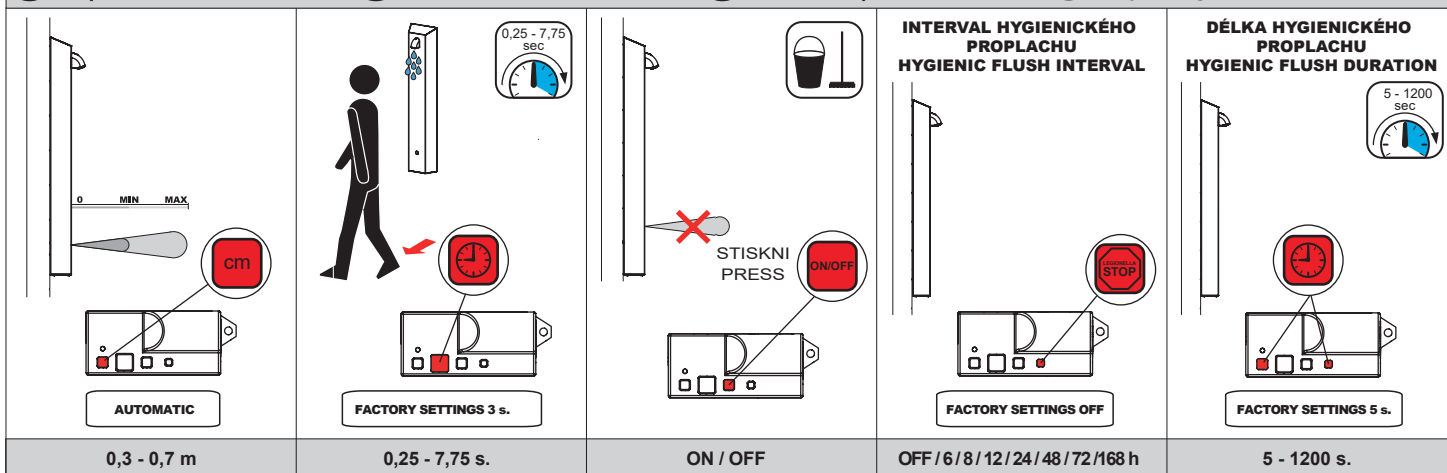
Nerezový sprchový panel s elektronikou ALS pro přívod tepleně upravené vody, 6 V
Stainless steel automatic shower panel for cold or premixed water, 6 V

(CS) Návod na použití (RU) Инструкция по эксплуатации (RO) Instrucțiuni de utilizare (NL) Gebruiksaanwijzing
(SK) Návod na použitie (DE) Gebrauchsanleitung (ES) Instrucciones de uso (LT) Naudojimosi instrukcija
(EN) Instructions for use (PL) Instrukcja użytkowania (FR) Mode d'emploi (HU) Használati útmutató

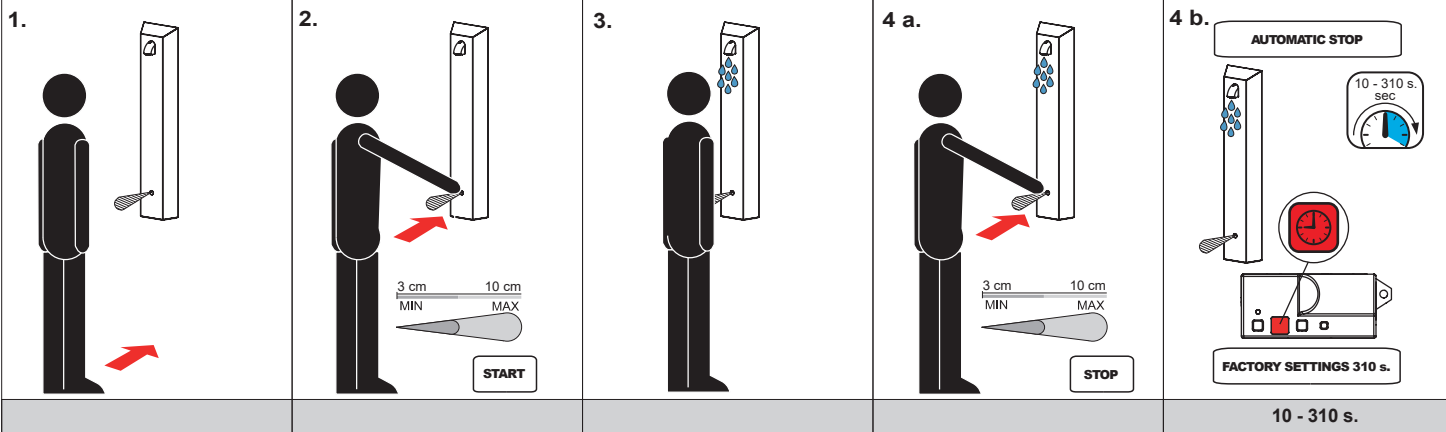
(CS) STANDARDNÍ funkce (RU) СТАНДАРТНАЯ программа (RO) Funcționare în regim STANDARD (NL) Standaard functies
(SK) Funkcia (DE) Funktion (ES) Función estándar (LT) STANDARTINĖ programa
(EN) Function (PL) Funkcja (FR) Fonction (HU) Működés



(CS) Vlastnosti (RU) Технические характеристики (RO) Proprietăți (NL) Eigenschappen
(SK) Vlastnosti (DE) Eigenschaften (ES) Características (LT) Techninės charakteristikos
(EN) Properties (PL) Właściwości (FR) Caractéristiques (HU) Tulajdonságok



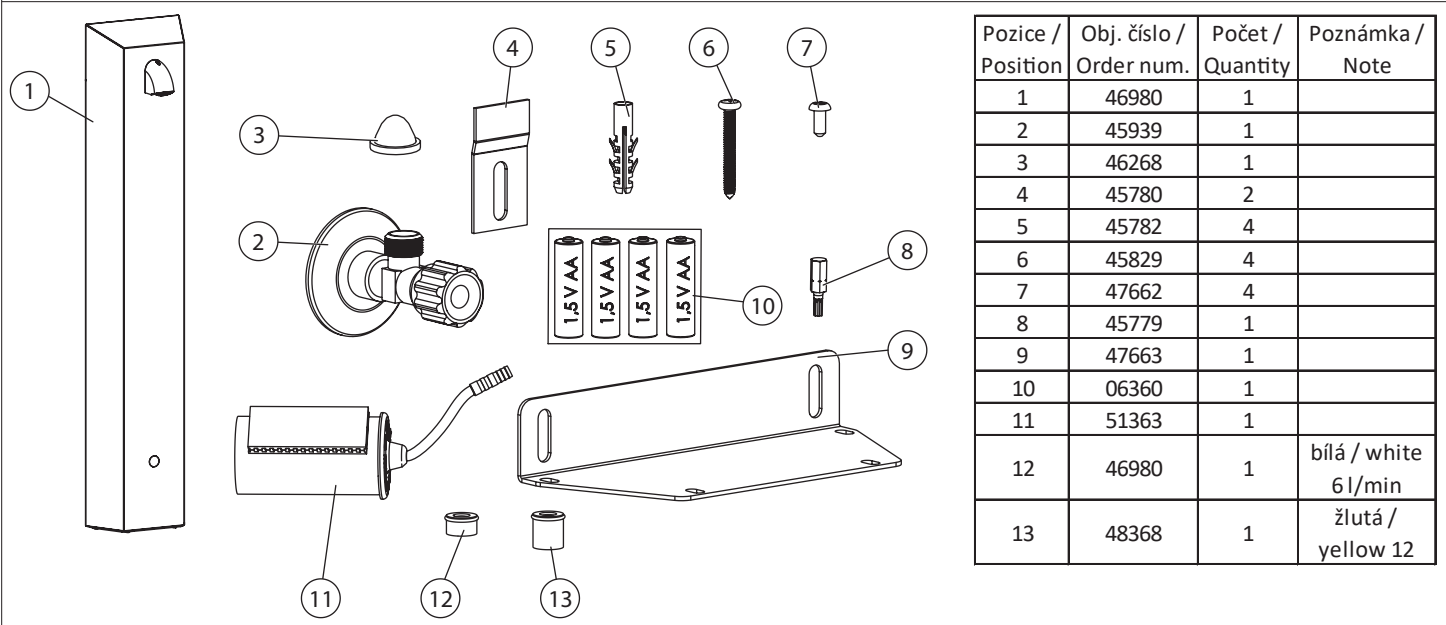
START / STOP



(CS) Montážní návod (RU) Инструкция по монтажу (RO) Instrucțiuni de montaj (NL) Montage instructie
 (SK) Montážny návod (DE) Montageanleitung (ES) Manual de instrucciones (LT) Montavimo instrukcija
 (EN) Mounting instructions (PL) Instrukcja montażu (FR) Notice de montage (HU) Szerelési útmutató

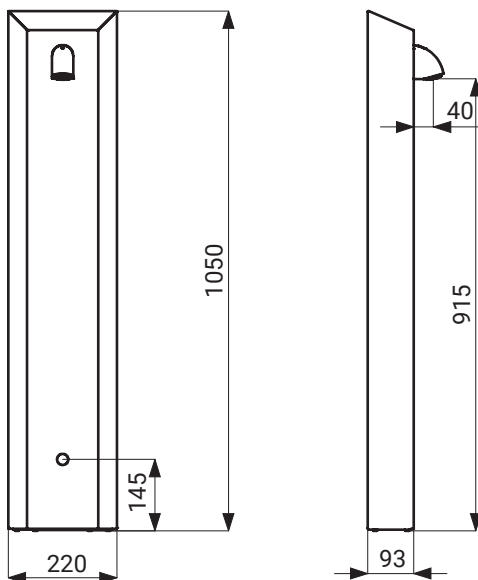
(CS) Specifikace dodávky (RU) Спецификация поставки (RO) Componente livrate (NL) Leveringsomvang
 (SK) Špecifikácia dodávky (DE) Lieferumfang (ES) Especificación de suministro (LT) Tiekimo specifikacija
 (EN) Supplied equipment (PL) Specyfikacja dostawy (FR) Equipements fournies (HU) Tartozékok

SLSN 01EB - Obj. č. (Code Nr.) - 92013



Pozice / Position	Obj. číslo / Order num.	Počet / Quantity	Poznámka / Note
1	46980	1	
2	45939	1	
3	46268	1	
4	45780	2	
5	45782	4	
6	45829	4	
7	47662	4	
8	45779	1	
9	47663	1	
10	06360	1	
11	51363	1	
12	46980	1	bílá / white 6l/min
13	48368	1	žlutá / yellow 12

(CS) Rozměry (RU) Размеры (RO) Dimensiuni (NL) Afmetingen
 (SK) Rozmery (DE) Abmessungen (ES) Dimensiones (LT) Dydis
 (EN) Dimensions (PL) Rozmiary (FR) Dimensions (HU) Méretek

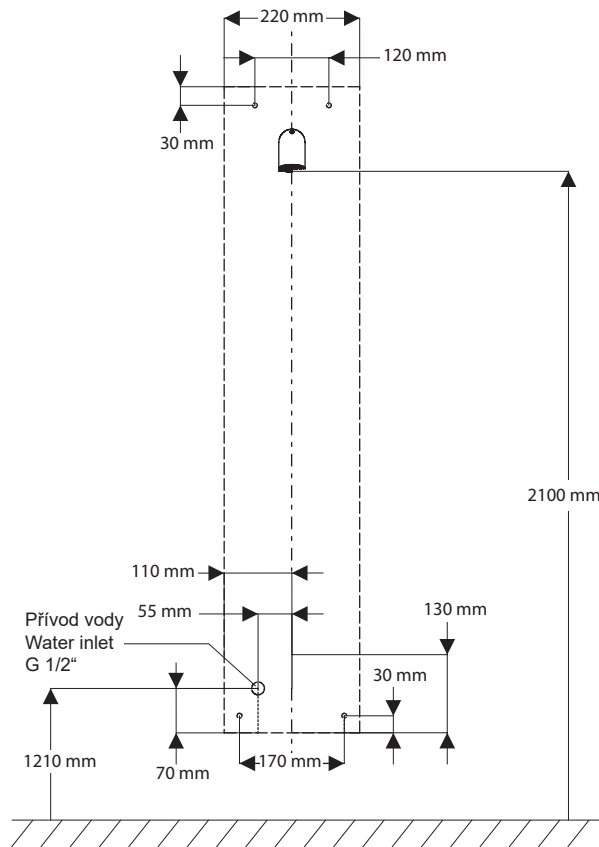


CS Stavební připravenost
SK Stavebná príprava
EN Technical Drawing

RU Технический рисунок
DE Technische Zeichnung
PL Zestawienie budowlane

RO Schita Tehnica
ES Dibujo técnico
FR Dessin technique

NL Technische Tekening
LT Techninis brėžinys
HU Műszaki rajz



CS Instalace
SK Inštalácia
EN Installation

RU Схема включения и монтажа
DE Installation
PL Instalacja

RO Instalare
ES Instalación
FR Installation

NL Installatie
LT Montavimo ir įjungimo schema
HU Beüzemelés



CS – Před instalací je nezbytné důkladně se seznámit s přiloženými Bezpečnostními pokyny.

EN – Before installation, it is essential to thoroughly familiarize yourself with the attached Safety Instructions.

SK – Pred inštaláciou je nevyhnutné dôkladne sa oboznámiť s priloženými Bezpečnostnými pokynmi.

RU – Перед установкой необходимо внимательно ознакомиться с приложенными инструкциями по безопасности.

DE – Vor der Installation ist es erforderlich, sich gründlich mit den beigefügten Sicherheitsanweisungen vertraut zu machen.

PL – Przed instalacją konieczne jest dokładnie zapoznanie się z dołączonymi instrukcjami bezpieczeństwa.

RO – Înainte de instalare, este necesar să vă familiarizați temeinic cu instrucțiunile de siguranță atașate.

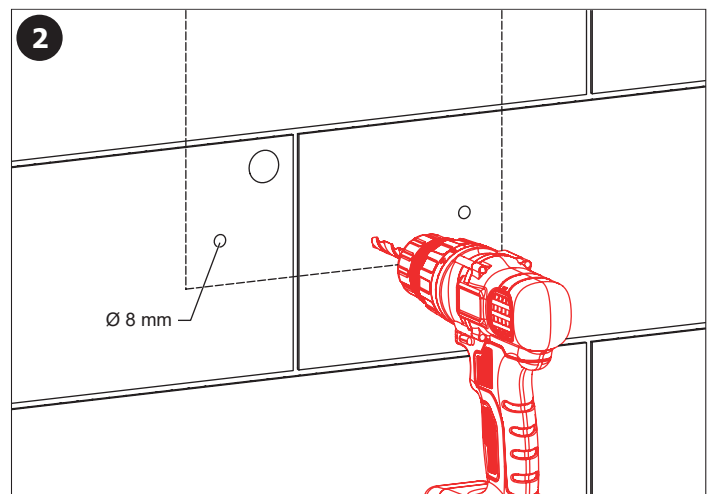
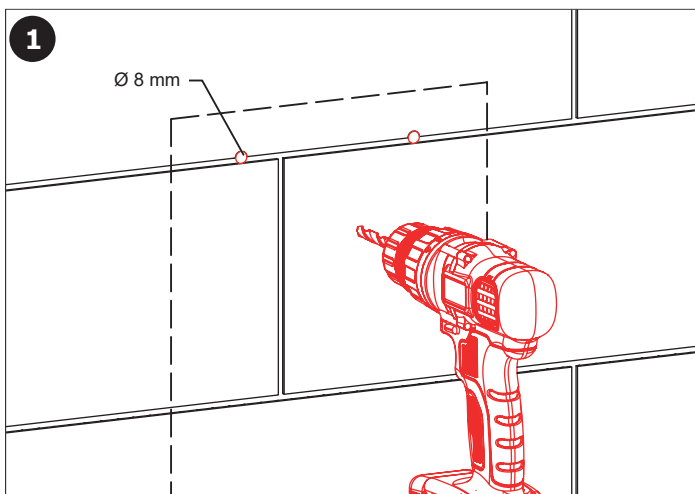
ES – Antes de la instalación, es esencial familiarizarse a fondo con las instrucciones de seguridad adjuntas.

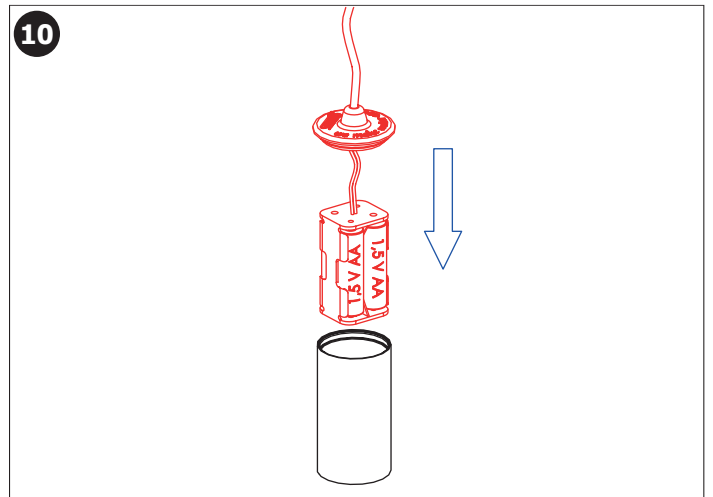
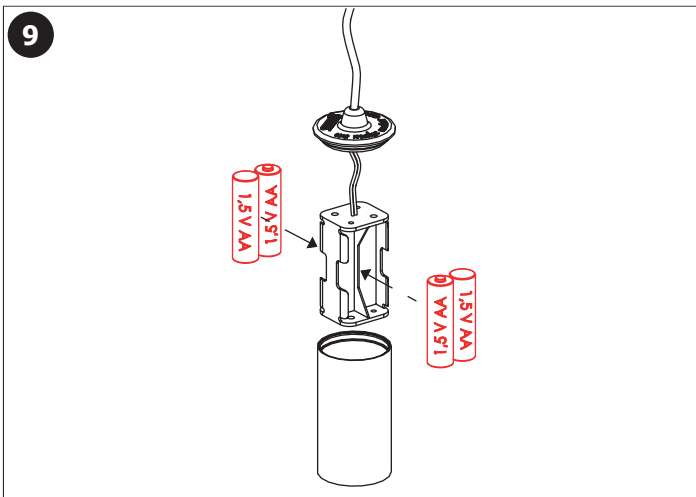
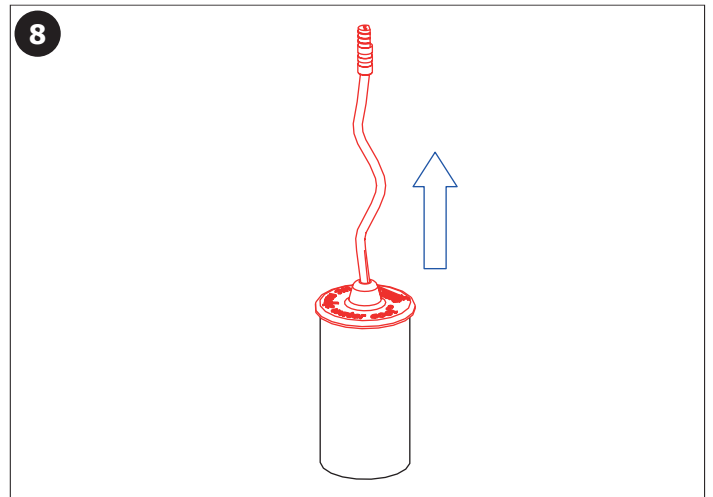
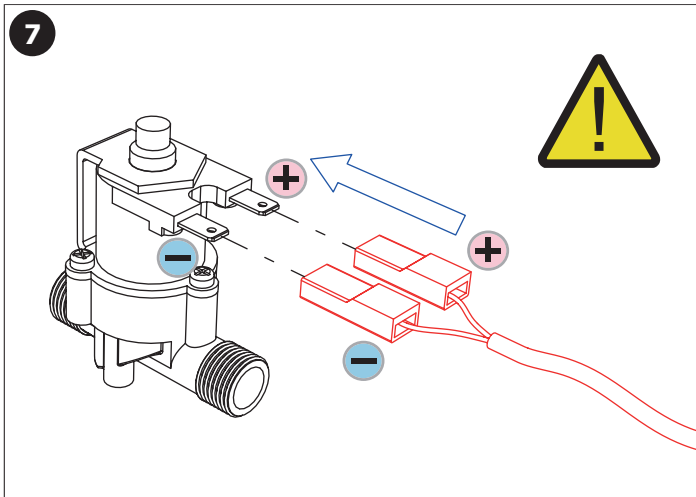
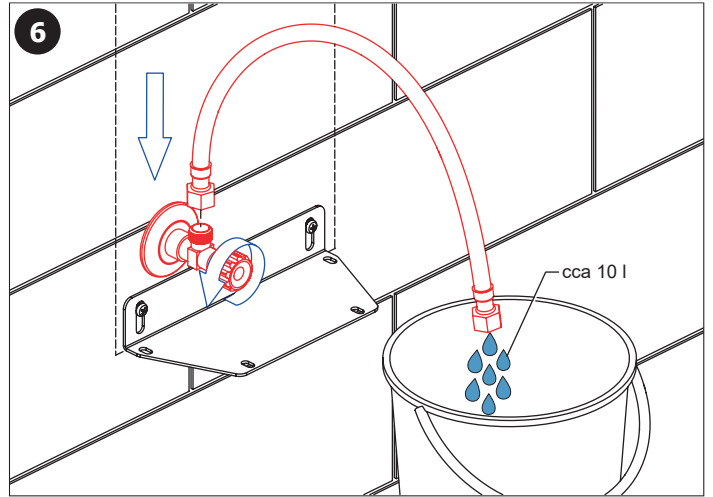
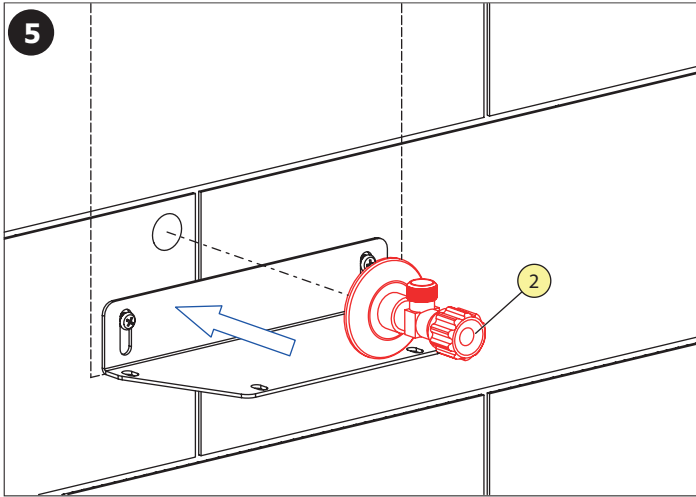
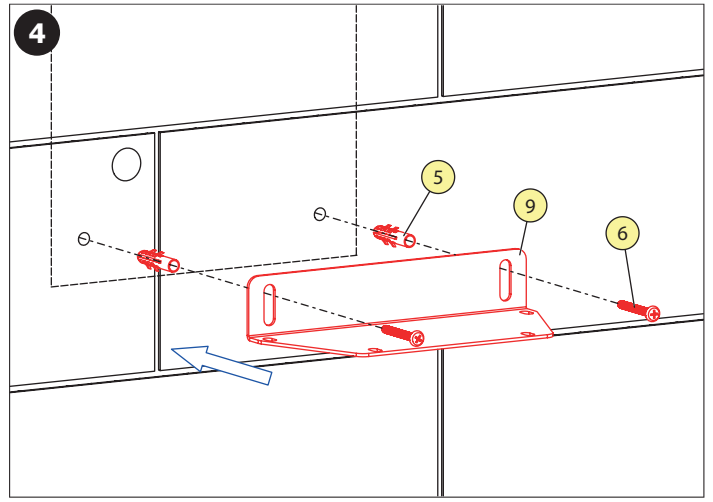
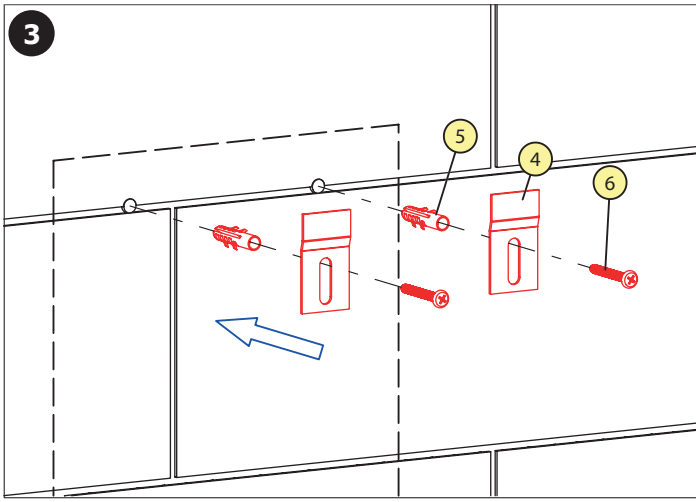
FR – Avant l'installation, il est indispensable de bien prendre connaissance des instructions de sécurité jointes.

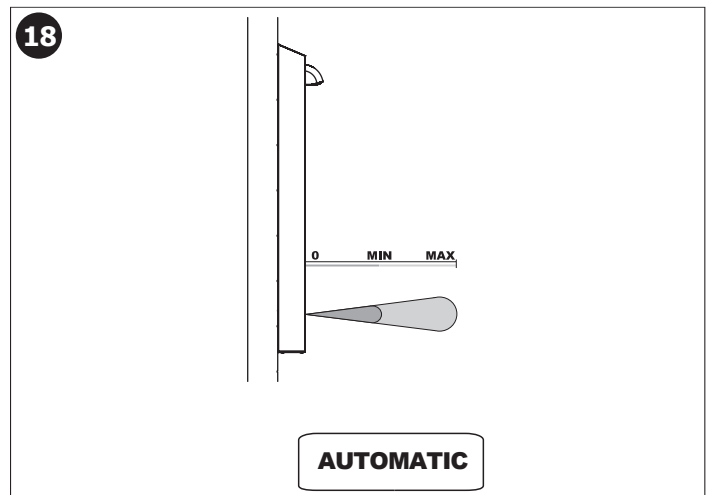
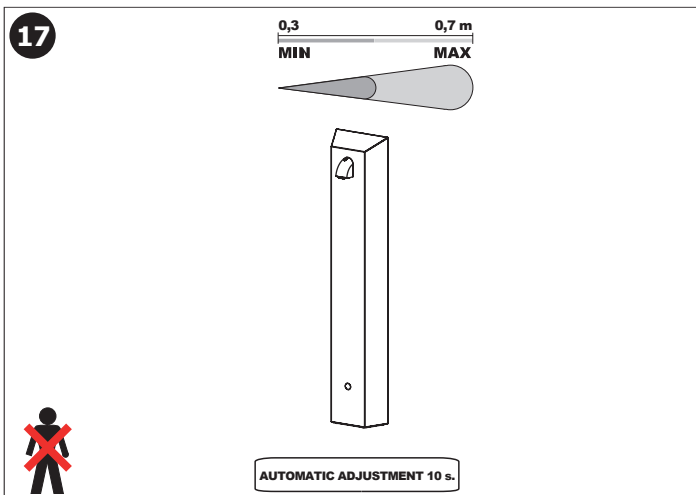
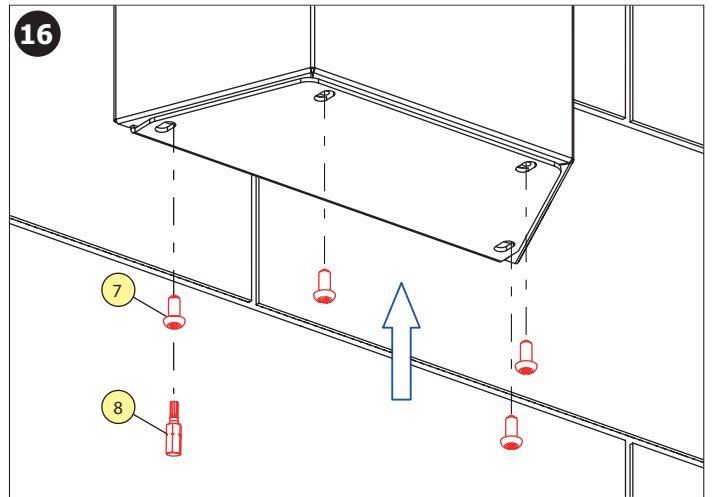
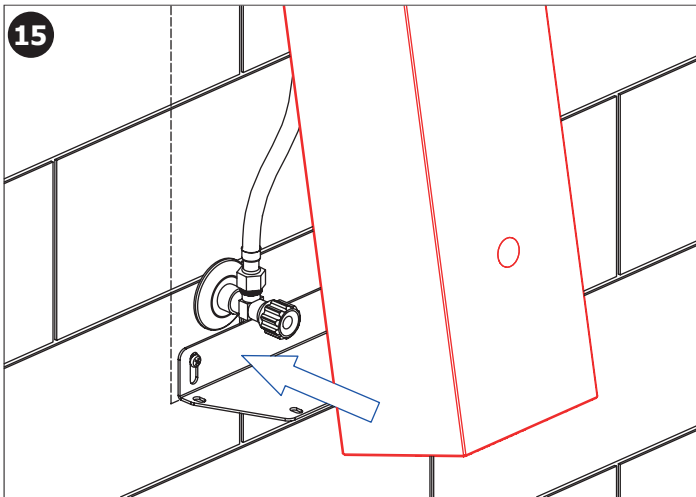
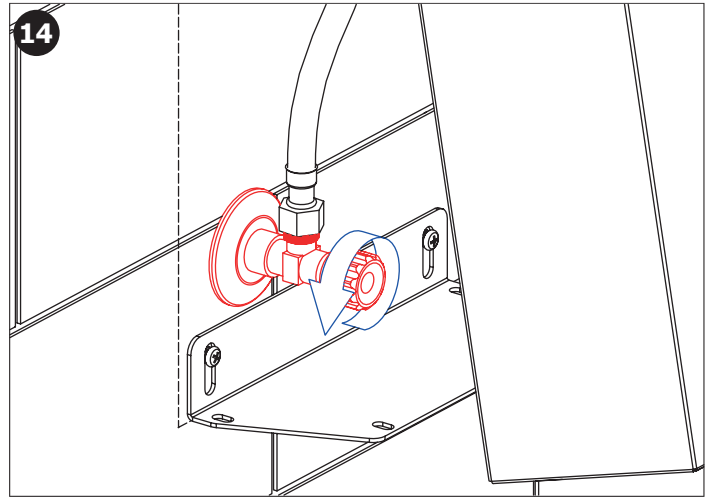
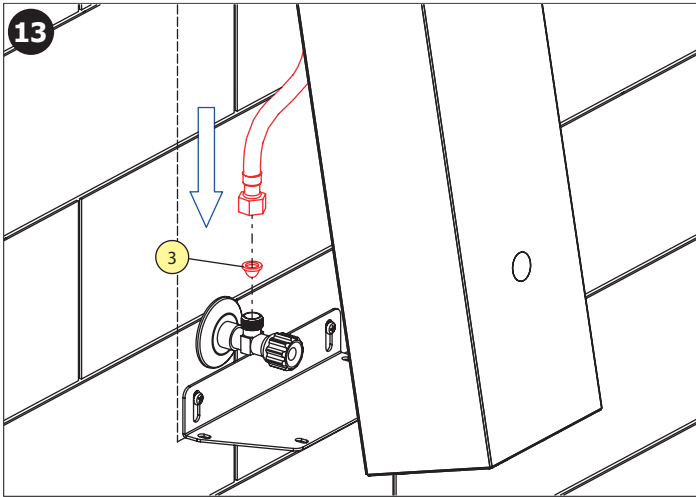
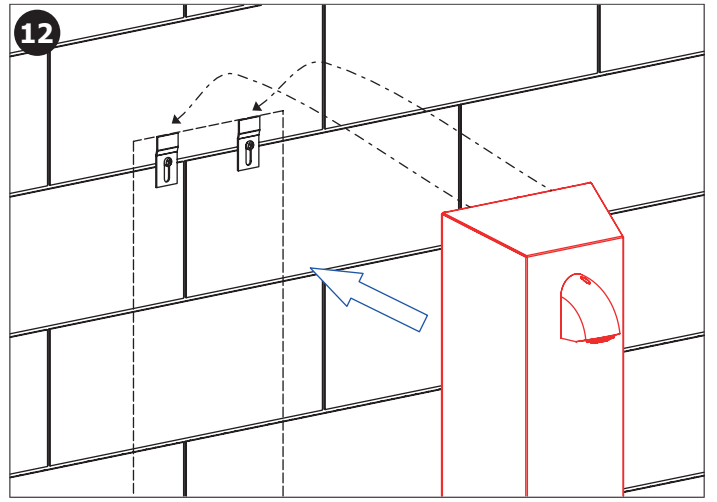
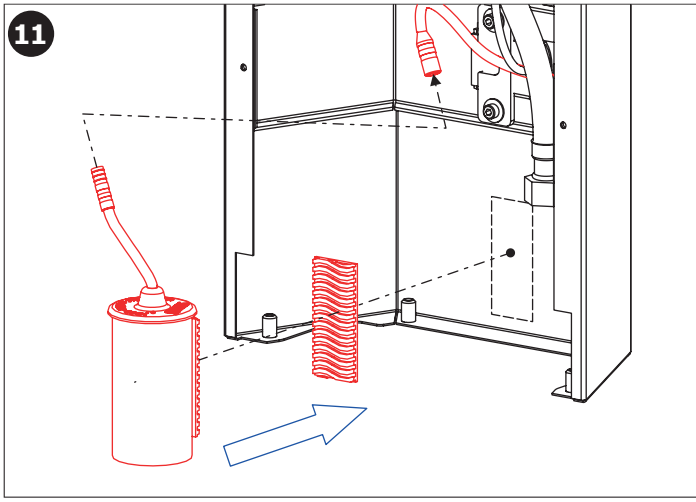
NL – Voor de installatie is het noodzakelijk om de bijgevoegde veiligheidsinstructies zorgvuldig door te lezen.

LT – Prieš montavimą būtina atidžiai susipažinti su pridėtomis saugos instrukcijomis.

HU – A telepítés előtt elengedhetetlen, hogy alaposan megismerkedjen a mellékelt biztonsági utasításokkal.





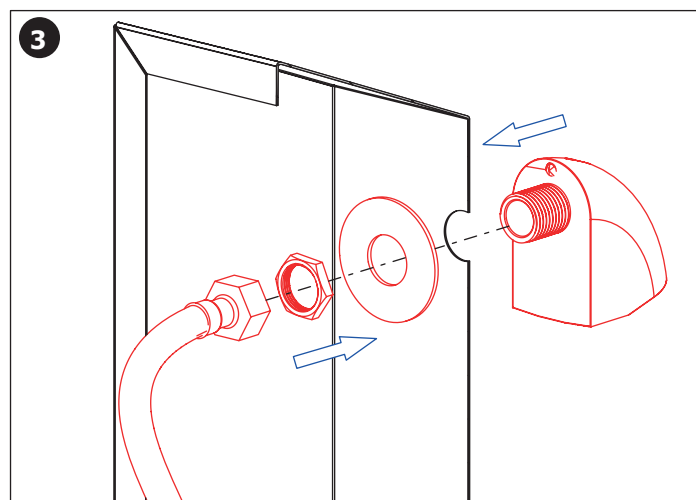
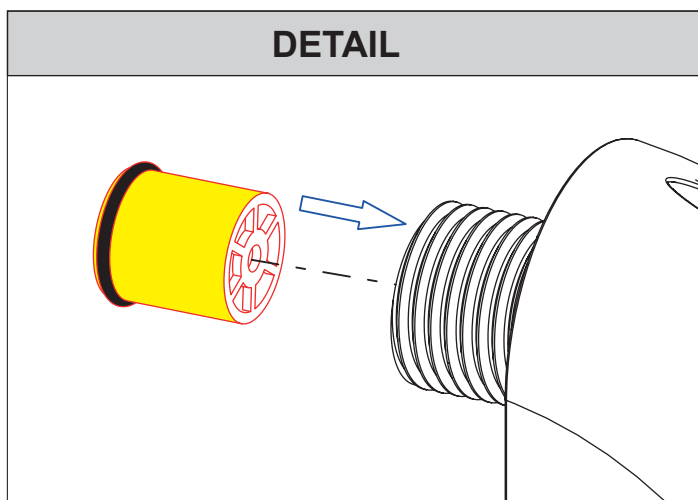
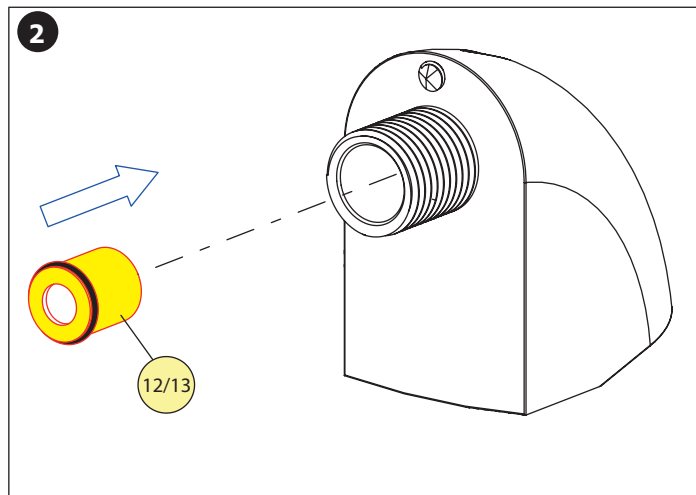
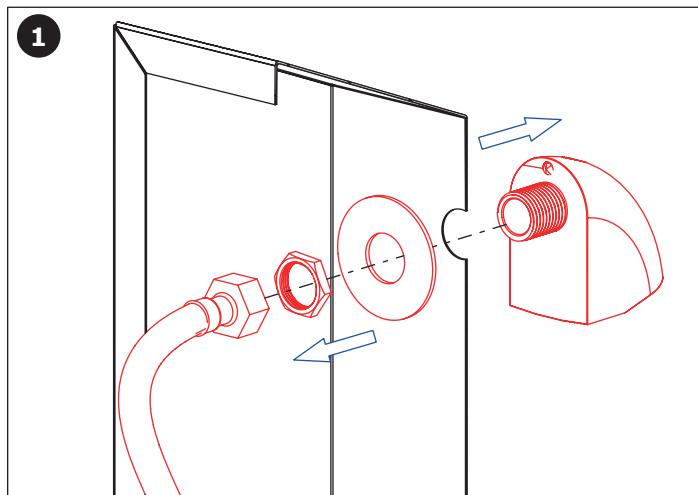


CS Výměna regulátoru
SK Výměna regulátora
EN Regulator replacement

RU Замена регулятора
DE Reglerwechsel
PL Wymiana regulatora

RO Înclocuirea regulatorului
ES Sustitución del regulador
FR Remplacement du régulateur

NL Vervanging van de regelaar
LT Regulatoriaus keitimas
HU Szabályozó cseréje



CS Kontrola stavu napájecí baterie
SK Kontrola stavu napájacej batérie
EN Battery capacity control
RU Проверка состояния питающей батарейки

DE Batteriezustandsanzeige
PL Kontrola stanu baterii zasilającej
RO Controlul capacității bateriei
ES Control de la capacidad de la batería

FR Contrôle de capacité de la Batterie
NL Indicatie Batterij status
LT Maitinimo baterijos patikrinimas schema
HU Az akkumulátor kapacitása ellenőrzés

	INDIKACE INDICATION	ELEKTRONICKÝ SYSTÉM ELECTRONIC SYSTEM	VÝMĚNA BATERIE BATTERY EXCHANGE
 10 - 0 % kapacita / capacity		ZAPNUT ON	DOPORUČENÁ RECOMMENDED
 0 % kapacita / capacity		VYPNUT OFF	NEZBYTNĚ NUTNÁ NECESSARY

Doporučené příslušenství

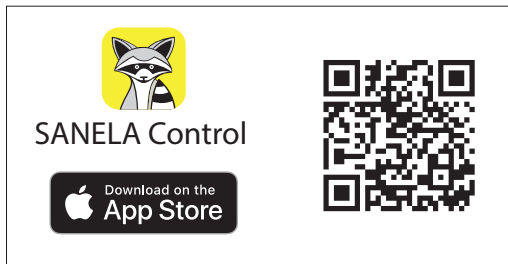
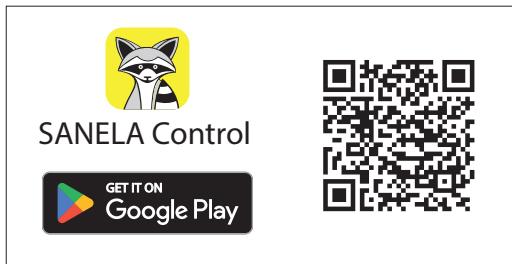
SLA 36 sada 4 ks alkalických baterií AA, 1,5 V, 2700 mAh
 SLD 03 universální dálkové ovládání
 SLT 04 termostatický ventil 3/4", průtok 28 l/min při tlaku 0,1 MPa
 SLT 05 termostatický ventil 1/2", průtok 42 l/min při tlaku 0,1 MPa
 SLZN 65A nerezová polička pro sprchové panely

CS

Recommended accessories

SLA 36 set of 4 pcs. of alkaline batteries AA type, 1,5 V, 2700 mAh
 SLD 03 universal remote control for setting of infra-red sensors
 SLT 04 thermostatic valve 3/4", rate of flow 28 l/min by the pressure 0,1 MPa
 SLT 05 thermostatic valve 1/2", rate of flow 42 l/min by the pressure 0,1 MPa
 SLZN 65A stainless steel shelf for shower panels

EN



- | | | | |
|-------------------------------|---------------------------------------|--|----------------------------------|
| (CS) Další informace | (RU) Дополнительные информации | (RO) Mai multe informatii urmeaza | (NL) Meer informatie |
| (SK) Ďalšie informácie | (DE) Weitere Informationen | (ES) Más información | (LT) Daugiau informacijos |
| (EN) More information | (PL) Więcej informacji | (FR) Plus d'information | (HU) További Információ |

CS
K výrobku bylo vydáno příslušné prohlášení o shodě dle platné legislativy. Pro technickou podporu, servisní zásah nebo řešení závad kontaktujte instalační firmu nebo navštivte www.sanela.cz/servis. Je doporučeno provádět pravidelnou údržbu dle Návodů na údržbu: www.sanela.cz/servis-ke-stazeni. Výrobce plní své povinnosti v rámci kolektivního systému zpětného odběru dle platné legislativy. Po vybalení výrobku je nutné s obalem postupovat podle zákona o obalech.

SK
K výrobku bolo vydané príslušné vyhlásenie o zhode podľa platnej legislatívy. Pre technickú podporu, servisný zásah alebo riešenie porúch kontaktujte inštaláciu firmu alebo navštívte www.sanela.sk/servis. Odporúča sa vykonávať pravidelnú údržbu podľa Návodov na údržbu: www.sanela.sk/servis-k-stiahnuti. Výrobca plní svoje povinnosti v rámci kolektívneho systému spätného zberu podľa platnej legislatívy. Po vybalení výrobku je potrebné s obalom naložiť v súlade so zákonom o obaloch.

EN
The relevant Declaration of Conformity has been issued for the product in accordance with applicable legislation. For technical support, service intervention, or fault resolution, please contact the installation company or visit www.sanela.eu/service. It is recommended to perform regular maintenance according to the Maintenance Instructions: www.sanela.eu/service-download. The manufacturer fulfills its obligations within the collective take-back system in accordance with applicable legislation. After unpacking the product, the packaging must be handled in accordance with the Packaging Act.

RU
На изделие выдана соответствующая декларация о соответствии в соответствии с действующим законодательством. Для получения технической поддержки, вызова сервиса или устранения неисправностей обратитесь в монтажную организацию или посетите сайт www.sanela.ru/servis. Рекомендуется регулярно проводить техническое обслуживание согласно Инструкции по обслуживанию: www.sanela.ru/servis-skasat. Производитель выполняет свои обязательства в рамках коллективной системы утилизации в соответствии с действующим законодательством. После распаковки изделия упаковку необходимо утилизировать в соответствии с Законом об упаковке.

DE
Für das Produkt wurde eine entsprechende Konformitätserklärung gemäß geltender Gesetzgebung ausgestellt. Für technischen Support, Serviceeinsätze oder Störungsbehebungen wenden Sie sich bitte an das Installationsunternehmen oder besuchen Sie www.sanelaeu.de/service. Es wird empfohlen, eine regelmäßige Wartung gemäß der Wartungsanleitung durchzuführen: www.sanelaeu.de/service-herunterladen. Der Hersteller erfüllt seine Pflichten im Rahmen des kollektiven Rücknahmesystems gemäß geltender Gesetzgebung. Nach dem Auspacken des Produkts ist die Verpackung gemäß dem Verpackungsgesetz zu entsorgen.

PL
Dla produktu została wydana odpowiednia deklaracja zgodności zgodnie z obowiązującymi przepisami. W przypadku potrzeby wsparcia technicznego, interwencji serwisowej lub usunięcia usterek prosimy o kontakt z firmą instalacyjną lub odwiedzenie strony www.sanela.pl/servis. Zaleca się regularne przeprowadzanie konserwacji zgodnie z Instrukcją konserwacji: www.sanela.pl/servis-pobieranie. Producent realizuje swoje obowiązki w ramach systemu zbiorowego odbioru zgodnie z obowiązującymi przepisami. Po rozpakowaniu produktu opakowanie należy zagospodarować zgodnie z ustawą o opakowaniach.

RO
Pentru produs a fost emisă declarația de conformitate corespunzătoare, în conformitate cu legislația în vigoare. Pentru asistență tehnică, intervenție de service sau remediarea defecțiunilor, contactați firma de instalații sau vizitați www.sanelaeu.ro/service. Se recomandă efectuarea unei întrețineri periodice conform Instrucțiunilor de întreținere: www.sanelaeu.ro/service-download. Producătorul își îndeplinește obligațiile în cadrul sistemului colectiv de preluare, conform legislației în vigoare. După despachetarea produsului, ambalajul trebuie gestionat conform Legii ambalajelor.

ES
Se ha emitido la correspondiente declaración de conformidad para el producto de acuerdo con la legislación vigente. Para soporte técnico, intervención de servicio o resolución de fallos, contacte con la empresa instaladora o visite www.sanela.eu/service. Se recomienda realizar un mantenimiento regular según las Instrucciones de mantenimiento: www.sanela.eu/service-download. El fabricante cumple con sus obligaciones dentro del sistema colectivo de recogida de residuos conforme a la legislación vigente. Después de desembalar el producto, el embalaje debe gestionarse de acuerdo con la Ley de Envases.

FR
La déclaration de conformité correspondante a été émise pour le produit conformément à la législation en vigueur. Pour toute assistance technique, intervention de service ou résolution de panne, veuillez contacter l'entreprise d'installation ou consulter le site www.sanela.eu/service. Il est recommandé d'effectuer un entretien régulier selon les Instructions d'entretien : www.sanela.eu/service-download. Le fabricant remplit ses obligations dans le cadre du système collectif de reprise conformément à la législation en vigueur. Après déballage du produit, l'emballage doit être traité conformément à la loi sur les emballages.

NL
Voor het product is een overeenkomstige conformiteitsverklaring afgegeven volgens de geldende wetgeving. Voor technische ondersteuning, service-interventie of het verhelpen van storingen kunt u contact opnemen met het installatiebedrijf of www.sanela.eu/service. Regelmatig onderhoud volgens de Onderhoudsinstructies wordt aanbevolen: www.sanela.eu/service-download. De fabrikant voldoet aan zijn verplichtingen binnen het collectieve terugnamesysteem volgens de geldende wetgeving. Na het uitpakken van het product moet de verpakking worden afgevoerd volgens de Verpakkingwet.

LT
Produktui buvo išduotas atitiktis deklaravimas pagal galiojančius teisės aktus. Techninei pagalbai, techninio aptarnavimo iškvietimui ar gedimų šalinimui kreipkitės į montavimo įmonę arba apsilankykite www.sanela.eu/service. Rekomenduojama reguliariai atlikti priežiūrą pagal Priežiūros instrukciją: www.sanela.eu/service-download. Gamintojas vykdo savo įsipareigojimus pagal kolektyvinę atliekų surinkimo sistemą, laikydamasis galiojančių teisės aktų. Išpakavus gaminį, pakuotę turi būti tvarkoma pagal Pakuočių įstatymą.

HU
A termékhez a vonatkozó megfeleléségi nyilatkozat a hatályos jogszabályok szerint kiadásra került. Műszaki támogatás, szervizszolgálat vagy hibaelhárítás esetén kérjük, vegye fel a kapcsolatot a telepítő céggel, vagy látogasson el a www.sanela.eu/service. Javasolt a rendszeres karbantartás elvégzése a Karbantartási útmutató szerint: www.sanela.eu/service-download. A gyártó eleget tesz a hatályos jogszabályok szerinti kollektív visszavételi rendszerben vállalt kötelezettségeinek. A termék kicsomagolása után a csomagolással a csomagolásról szóló törvénynek megfelelően kell eljárni.

- | | | | |
|--|---------------------------------|---|--------------------------------------|
| (CS) Návod na údržbu | (RU) Инструкция по уходу | (RO) Instrucțiuni de întreținere | (NL) Onderhoudsinstructies |
| (SK) Návod na údržbu | (DE) Wartungsanleitung | (ES) Instrucciones de cuidado | (LT) Priežiūros instrukcija |
| (EN) Instructions for maintenance | (PL) Instrukcja obsługi | (FR) Instructions pour l'entretien | (HU) Karbantartási utasítások |

Ke stažení zde:



For download:

