

Antivandalové sety SLWN 18P, 18L, 18ZP, 18ZL



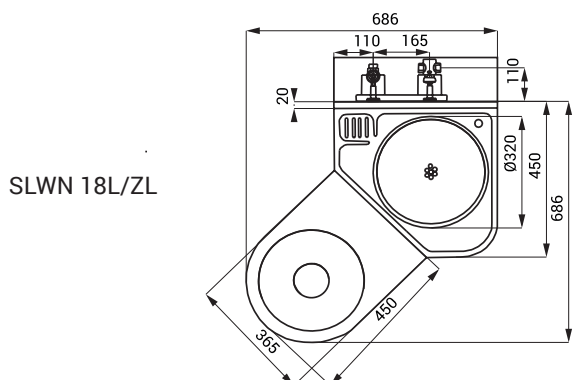
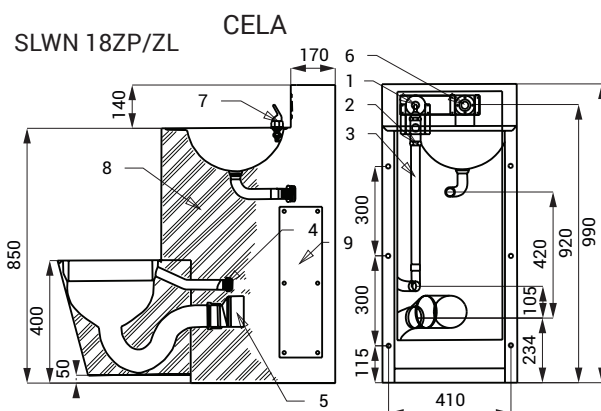
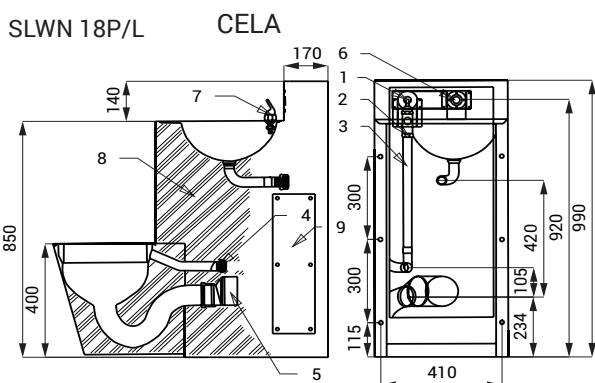
SLWN 18P

Vlastnosti



- antivandalové provedení
- použití pro věznice
- kompaktní set WC s umyvadlem, umyvadlovou armaturou a otvorem pro toaletní papír
- tlačný ventil na ovládání umyvadlové armatury
- tlačný ventil pro splachování WC
- SLWN 18P - WC stojící na zemi vpravo
- SLWN 18L - WC stojící na zemi vlevo
- SLWN 18ZP - závěsné WC vpravo
- SLWN 18ZL - závěsné WC vlevo
- vyztužené polyuretanem (snížená hlučnost, zvýšená pevnost)
- montáž přes servisní otvor
- materiál AISI - 304
- povrch matný

Rozměry



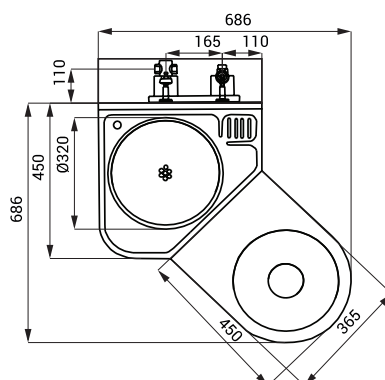
Technická specifikace

Doporučený pracovní tlak 0,15 - 0,5 MPa
Průtok 70 l/min. při tlaku 0,15 MPa (inf. údaj)

Vstup vody

- WC vnější závit G 3/4"
- umyvadlo vnitřní závit G 1/2"

- 1 - tlačné ventily pro splachování WC a spouštění vody do umyvadla
- 2 - ventil WC - přívod vnější závit G 3/4"
- 3 - přívod vody od ventilu k WC
- 4 - připojení k WC
- 5 - připojení odpadu ($\varnothing = 100$ mm) z WC (není součástí dodávky)
- 6 - ventil umyvadla - přívod vnitřní G 1/2"
- 7 - umyvadlová armatura
- 8 - vyztužené polyuretanem
- 9 - servisní otvor



Specifikace dodávky

SLWN 18P - obj. č. 94182 nerezový kompaktní set WC s umyvadlem, tlačný ventil (2 ks), umyvadlová
SLWN 18L - obj. č. 94181 armatura, úchytová sada, propojovací set
SLWN 18ZP - obj. č. 94184
SLWN 18ZL - obj. č. 94183