



## Technický list

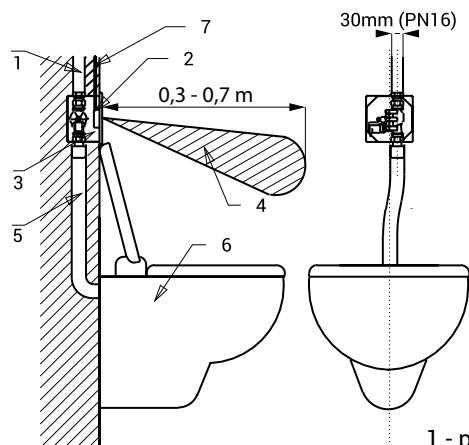


## Vlastnosti



- obsahuje Bluetooth ovládání (aplikace Sanela control ke stažení)
- je určen pro tlakovou vodu z rozvodu, nelze použít pro WC s nádržkou
- reaguje na přítomnost osoby před snímačem ve vzdálenosti max. 0,7 m od snímače po dobu delší než 7,5 s
- ke spláchnutí dojde po vystoupení osoby ze snímané zóny „krátké spláchnutí“ (2 s) = doba přítomnosti osoby ve snímané zóně je od 7,5 s do 45 s „dlouhé spláchnutí“ (5 s) = doba přítomnosti osoby ve snímané zóně je delší než 45 s
- doba dlouhého splachování je nastavitelná od 0,5 do 15,5 s
- možnost dodatečného ručního spláchnutí mechanickým tlačítkem (např. při úklidu)
- samočinné spláchnutí po každém osmém použití a po 24 hodinách od posledního spláchnutí
- elektromagnetický ventil s možností regulace průtoku vody, možnost spláchnutí otočením cívky ventilu (např. v případě výpadku elektrické energie)
- nastavení parametrů a komunikace s elektronikou pomocí aplikace Sanela control (Bluetooth) nebo dálkového ovladače SLD 03
- materiál nerezová ocel AISI 304 (1.4301)
- povrch lesklý

## Stavební připravenost



- 1 - přívod vody
- 2 - nerezový kryt s elektronikou
- 3 - montážní krabice s ventilem
- 4 - snímaná oblast
- 5 - výstupní potrubí
- 6 - záchodová mísa
- 7 - přívod napájení

## Technická specifikace

<b>Rozměr nerezového krytu</b>	170 x 170 x 10 mm
<b>Rozměr montážní krabice</b>	145 x 155 x 100 mm
<b>Váha</b>	2 kg
<b>Tloušťka materiálu</b>	1 mm
<b>Napájecí napětí</b>	24 V DC
<b>Příkon</b>	7 W
<b>Dosah</b>	0,6 - 0,75 m
<b>Doporučený pracovní tlak</b>	0,15 - 0,6 MPa
<b>Průtok</b>	70 l/min. při tlaku 0,15 MPa (inf. údaj)
<b>Vstup vody</b>	průřez min. 32 mm (PN 16)
<b>Výstup vody</b>	vnější závit min. G 1" vnější závit min. G 1"

## Specifikace dodávky

SLW 01NK - obj. č. 04015 nerezový kryt s elektronikou včetně modulu Bluetooth, nerezová montážní krabice se šroubením a elektromagnetickým ventilem

## Doporučené příslušenství

- SLZ 01Y - obj. č. 05012 napájecí zdroj 24 V DC pro max. 5 ks splachovačů
- SLZ 01Z - obj. č. 05011 napájecí zdroj 24 V DC pro max. 9 ks splachovačů
- SLZ 04Y - obj. č. 05042 napájecí zdroj 24 V DC na DIN lištu, pro max. 5 ks splachovačů
- SLZ 04Z - obj. č. 05041 napájecí zdroj 24 V DC na DIN lištu, pro max. 9 ks splachovačů
- SLZ 04X - obj. č. 10049 napájecí zdroj 24 V DC na DIN lištu, pro max. 15 ks splachovačů
- SLD 03 - obj. č. 07030 dálkové ovládání pro nastavení parametrů
- SLR 03 - obj. č. 08030 montážní rám pro předezení pro závěsné WC a splachovač SLW 01xx, SLW 03PA
- SLR 03A - obj. č. 08032 montážní rám pro závěsné WC a splachovač, který je umístěn v prostoru nad WC (SLW 01NK, SLW 01P, SLW 01PA, SLW 03PA, SLP 05)
- SLR 07 - obj. č. 08070 montážní rám pro uchycení montážních krabic Sanela
- SLA 04 - obj. č. 06040 plastové propojení WC splachovače a toalety
- APLIKACE SANELA CONTROL placená aplikace Sanela control ke stažení na App Store a Google Play