

Mincovní a žetonový automat pro čtyři až dvanáct sprch SLZA 02KNZ

Technický list

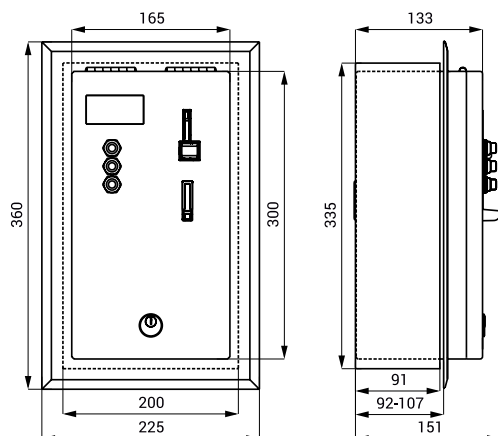


Vlastnosti



- hygienický proplach
- antivandalové provedení
- volba sprchy uživatelem v menu
 - uživatel na displeji zvolí číslo sprchy a vhozením mince nebo žetonu potvrdí zvolené číslo sprchy
- interaktivní ovládání
 - po vhození mince nebo žetonu automat spustí vodu na několik vteřin jako indikaci zvolené sprchy
 - uživatel si může libovolně pouštět a zastavovat vodu přímo ve sprše
- 30 s před ukončením dodávky vody je uživatel upozorněn přerušením proudu vody
- automat mince sčítá, ale nevrací
- montáž do zdi
- nastavení parametrů pomocí dálkového ovladače SLD 05 (nastavení času sprchování dle hodnoty vhozené mince nebo žetonu, nastavení délky sepnutí zpoždění, možnost aktivace funkce automatického proplachu, nastavení aktuálního kurzu eura, nastavení hodnoty žetonu, nastavení kontrastu displeje, možnost vypnutí některé ze sprch)
- možnost označení tlačítek symboly dle požadavku zákazníka
- možnost získání statistických informací, diagnostika zařízení
- uzamykatelný
- určen pro vnitřní použití, teplotní rozsah +5 až +40 °C
- materiál nerezová ocel AISI 304 (1.4301)
- povrch matný

Stavební připravenost



Technická specifikace

Rozměr otvoru ve zdi pro variantu Z	335 x 200 x 125 mm
Rozměr	360 x 225 x 133 mm
Hmotnost	6,2 kg
Tloušťka materiálu	1,5 mm
Napájecí napětí	24 V DC
Příkon	91 W (záleží na příslušenství a počtu sprch)
Druhy mincí	5, 10, 20 a 50 Kč, 1 a 2 EUR, kovový žeton
Nastavitelný čas za zaplacených 5 Kč	5 - 1200 s, standardně 30 s

Specifikace dodávky

SLZA 02KNZ - obj. č. 89024 nerezový mincovní automat s elektronikou, mincovníkem a boxem na mince, sada klíčů (2 ks), montážní rám

Vyžadované příslušenství



SLZA 15A	88151	Rozdělovač elektromagnetických ventilů a stykačů
-----------------	--------------	--

SLZA 17A	88171	Rozdělovač piezo tlačítek
-----------------	--------------	---------------------------



SLZA 20P	88207	Sprchová armatura s piezo tlačítkem - předmíchaná voda
-----------------	--------------	--



SLZA 20PH	88208	Sprchová armatura s piezo tlačítkem - pro dvě vody, regulace směšovací baterií
------------------	--------------	--



SLZA 20PTA	88202	Sprchová armatura s piezo tlačítkem - pro dvě vody, regulace termostatem
-------------------	--------------	--



SLZA 21P	88217	Nerezový sprchový nástěnný panel s piezo tlačítkem - předmíchaná voda
-----------------	--------------	---



SLZA 21PH	88218	Nerezový sprchový nástěnný panel s piezo tlačítkem - pro dvě vody, regulace směšovací baterií
------------------	--------------	---



SLZA 21PT

88219

Nerezový sprchový nástěnný panel s piezo tlačítkem
- pro dvě vody, regulace termostatem

Doporučené příslušenství

SLZ 01Y	- obj. č. 05012	napájecí zdroj 24 V DC pro max. 5 ks sprch
SLZ 01Z	- obj. č. 05011	napájecí zdroj 24 V DC pro max. 9 ks sprch
SLZ 04Y	- obj. č. 05042	napájecí zdroj 24 V DC na DIN lištu, pro max. 5 ks sprch
SLZ 04Z	- obj. č. 05041	napájecí zdroj 24 V DC na DIN lištu, pro max. 9 ks sprch
SLZ 04X	- obj. č. 10049	napájecí zdroj 24 V DC na DIN lištu, pro max. 15 ks sprch
SLD 05	- obj. č. 07050	dálkové ovládání pro nastavení parametrů
SLA 39	- obj. č. 06390	antivandalový sprchový výtok
SLA 40	- obj. č. 06400	antivandalový sprchový výtok s nastavením úhlu výtoku
SLZA 50	- obj. č. 88500	sada 50 ks žetonů do Sanela mincovních automatů