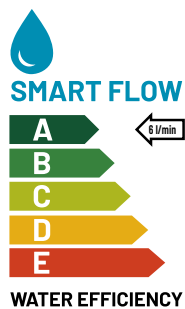


Antivandalová sprchová hlavice SLA 13

Technický list

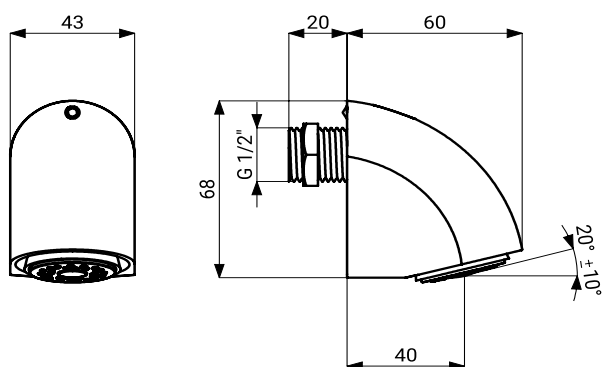


Vlastnosti



- antivandalové provedení
- anticalc
- systém „Antisuicidal“
- antivandalová sprchová hlavice s nastavením úhlu výtoku
- materiál chromovaná mosaz
- povrch lesklý
- výrobek splňuje parametry spotřeby vody pro třídu 1. podle kritérií programu EU Water Label

Rozměry



Technická specifikace

Rozměry	68 x 43 x 80 mm
Hmotnost	0,82 kg
Připojení	1/2"
Průtok	18,5 l/min (0,1 MPa)

Specifikace dodávky

SLA 13 - obj. č. 06130 sprchová hlavice, regulátory průtoku 6 l/min, 12 l/min

Určeno pro výrobky

SLS 01AK	- obj. č. 02012	automatické ovládání sprchy s elektronikou ALS pro jednu vodu, 24 V DC
SLS 01AKB	- obj. č. 12017	automatické ovládání sprchy s elektronikou ALS pro jednu vodu, 6 V
SLS 01AKV	- obj. č. 02002	automatické ovládání sprchy s elektronikou ALS pro jednu vodu, černé, 24 V DC
SLS 01AKVB	- obj. č. 12007	automatické ovládání sprchy s elektronikou ALS pro jednu vodu, černé, 6 V
SLS 01N	- obj. č. 22012	automatické ovládání sprchy s elektronikou ALS pro jednu vodu, 24 V DC
SLS 01NB	- obj. č. 22013	automatické ovládání sprchy s elektronikou ALS pro jednu vodu, 6 V
SLS 01NP	- obj. č. 22016	piezo ovládání sprchy pro jednu vodu, 24 V DC
SLS 01NPB	- obj. č. 22017	piezo ovládání sprchy pro jednu vodu, 6 V
SLS 01P	- obj. č. 12012	piezo ovládání sprchy pro jednu vodu, 24 V DC
SLS 01PA	- obj. č. 12016	piezo ovládání sprchy pro jednu vodu se speciálním antivandalovým krytem, 24 V DC
SLS 01PB	- obj. č. 12013	piezo ovládání sprchy pro jednu vodu, 6 V
SLS 01PBA	- obj. č. 12018	piezo ovládání sprchy pro jednu vodu se speciálním antivandalovým krytem, 6 V
SLS 02	- obj. č. 02020	automatické ovládání sprchy s elektronikou ALS se směšovací baterií pro teplou a studenou vodu, 24 V DC
SLS 02B	- obj. č. 02026	automatické ovládání sprchy s elektronikou ALS se směšovací baterií pro teplou a studenou vodu, 6 V
SLS 02P	- obj. č. 12022	piezo ovládání sprchy se směšovací baterií pro teplou a studenou vodu, 24 V DC
SLS 02PB	- obj. č. 12023	piezo ovládání sprchy se směšovací baterií pro teplou a studenou vodu, 6 V
SLS 02PTA	- obj. č. 12026	piezo ovládání sprchy s termostatem, 24 V DC
SLS 02PTAB	- obj. č. 12027	piezo ovládání sprchy s termostatem, 6 V
SLZA 20	- obj. č. 88200	sprchová armatura bez piezo tlačítka pro mincovní a žetonové automaty s indexem M - předmíchaná voda
SLZA 20H	- obj. č. 88205	sprchová armatura bez piezo tlačítka pro mincovní a žetonové automaty s indexem M - pro dvě vody, regulace směšovací baterií
SLZA 20P	- obj. č. 88207	sprchová armatura s piezo tlačítkem pro mincovní a žetonové automaty s indexem N - předmíchaná voda
SLZA 20PH	- obj. č. 88208	sprchová armatura s piezo tlačítkem pro mincovní a žetonové automaty s indexem N - pro dvě vody, regulace směšovací baterií
SLZA 20PTA	- obj. č. 88202	sprchová armatura s piezo tlačítkem - pro dvě vody, regulace termostatem
SLZA 20TA	- obj. č. 88201	sprchová armatura bez tlačítka - pro dvě vody, regulace termostatem
SLZA 35	- obj. č. 89350	ovládání sprchy pomocí RFID žetonu pro jednu vodu, 24 V DC