

Čtečky kreditu SLZA 30C, SLZA 30CZ



SLZA 30CZ

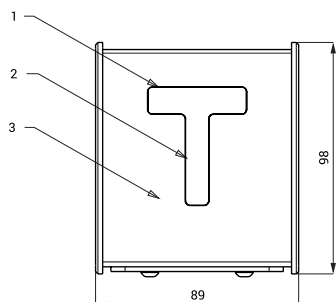


SLZA 30C

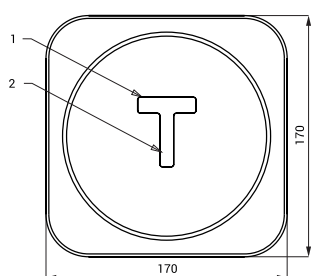
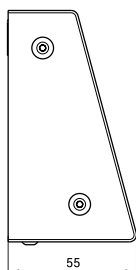
Vlastnosti

- nerezové čtečky kreditu pro žetony RFID
- slouží ke kontrole stavu kreditu na žetonu
- možnost automatického nahrávání jednotek na žetonu
- varianta s indexem C - nástěnná čtečka kreditu
- varianta s indexem CZ - vestavná čtečka kreditu
- materiál AISI - 304
- povrch matný

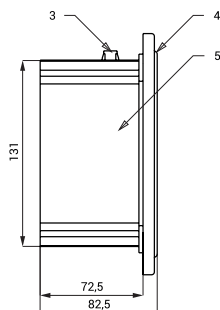
Rozměry



SLZA 30C



SLZA 30CZ



Technická specifikace

| | |
|-------------------------------------|-------------------|
| Rozměr nerezového krytu (SLZA 30CZ) | 170 x 170 x 10 mm |
| Rozměr montážní krabice (SLZA 30CZ) | 140 x 140 x 75 mm |
| Rozměr (SLZA 30C) | 96 x 74 x 51 mm |
| Napájecí napětí | 24 V DC |
| Příkon | 2 W |

- 1 - zobrazovací displej
- 2 - RFID čtecí zóna
- 3 - nerezové pouzdro s plastovými bočnicemi

- 1 - zobrazovací displej
- 2 - RFID čtecí zóna
- 3 - přívod napájení 24 V DC
- 4 - nerezový kryt s elektronikou
- 5 - plastová montážní krabice

Specifikace dodávky

SLZA 30C - obj. č. 89301
SLZA 30CZ - obj. č. 89302

nerezová stanice s displejem
nerezový kryt s displejem, plastová montážní krabice

Doporučené příslušenství

| | |
|--------------------------|---|
| SLZ 01Y - obj. č. 05012 | napájecí zdroj 24 V DC |
| SLZ 04Y - obj. č. 05042 | napájecí zdroj 24 V DC na DIN lištu |
| SLZA 30 - obj. č. 89300 | programovací stanice pro RFID žetony |
| SLZA 31 - obj. č. 89310 | žetonový nástěnný panel se zabudovaným mechanickým ovládáním vody a čtečkou RFID žetonů |
| SLZA 32 - obj. č. 89321 | žetonový nástěnný panel se zabudovaným mechanickým ovládáním vody a čtečkou RFID žetonů |
| SLZA 32T - obj. č. 89320 | žetonový nástěnný panel se zabudovaným mechanickým ovládáním vody a čtečkou RFID žetonů |
| SLZA 51 - obj. č. 88510 | sada 50 ks RFID žetonů do žetonových automatů, barva žlutá |
| SLZA 51B - obj. č. 88511 | sada 50 ks RFID žetonů do žetonových automatů, barva modrá |
| SLZA 51R - obj. č. 88512 | sada 50 ks RFID žetonů do žetonových automatů, barva červená |
| SLZA 54 - obj. č. 88540 | ochranná stříška nad vestavěné automaty RFID |
| SLZA 54A - obj. č. 88541 | ochranná stříška nad nástěnné automaty RFID |