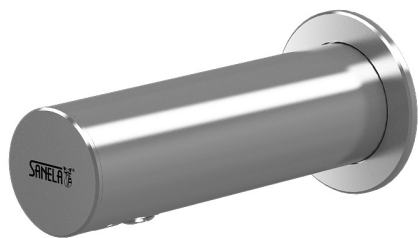


Automatický nerezový nástěnný dávkovač mýdla SLZN 83ER

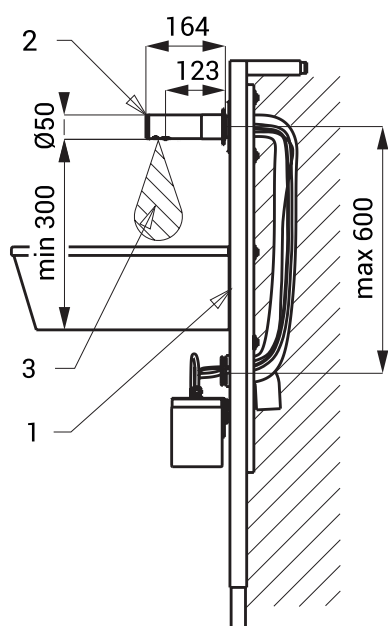


SLZN 83ER

Vlastnosti

- jednoduché doplňování mýdla
- nízká spotřeba mýdla
- reaguje na přítomnost rukou ve snímané zóně spuštěním jedné dávky mýdla (čas dávkování mýdla možno nastavit v rozsahu 1,3 - 13 s), standardně 2,6 s
- použití v soukromém sektoru, nádržka na mýdlo 1 l
- nastavení parametrů pomocí dálkového ovladače SLD 03
- včetně montážního rámu SLR 24

Stavební připravenost



- 1 - montážní rám s přívodem mýdla a napájení 24 V DC v ochranné trubce
- 2 - výtokové ramínko s elektronikou
- 3 - snímaná oblast

Technická specifikace

Napájecí napětí	230 V AC
Příkon	3 W
Dosah	0,11 - 0,15 m
Doporučená viskozita mýdla	10 mPa*s - 5000 mPa*s
(nepoužívat chemická rozpouštědla ani desinfekce)	



montážní rám SLR 24

- nerezové ramínko s dávkovačem mýdla
- ochranná trubka
- čerpadlo na mýdlo
- nádržka na mýdlo 1 l

Specifikace dodávky

SLZN 83ER - obj. č. 85838

nerezové ramínko s dávkovačem mýdla a elektronikou, úchytná deska, přívodní hadička a kabely, čerpadlo na mýdlo a nádržka na mýdlo 1 l, ochranná trubka 80 cm, SLZ 07 - napájecí zdroj do zásuvky 230 V AC/ 24 V DC, montážní rám SLR 24

Doporučené příslušenství

SLD 03 - obj. č. 07030
SLZ 01Y - obj. č. 05012
SLZ 01Z - obj. č. 05011
SLZ 04Y - obj. č. 05042
SLZ 04Z - obj. č. 05041
SLZ 04X - obj. č. 10049

dálkové ovládání pro nastavení parametrů
napájecí zdroj 24 V DC pro max. 10 ks dávkovačů
napájecí zdroj 24 V DC pro max. 20 ks dávkovačů
napájecí zdroj 24 V DC na DIN lištu, pro max. 10 ks dávkovačů
napájecí zdroj 24 V DC na DIN lištu, pro max. 20 ks dávkovačů
napájecí zdroj 24 V DC na DIN lištu, pro max. 30 ks dávkovačů