

# Termostatický ventil SLT 12

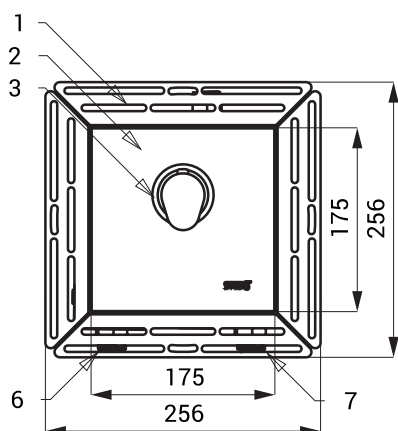


SLT 12E

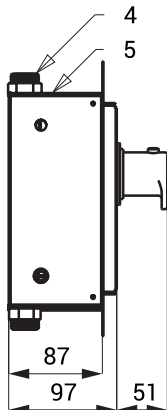
## Vlastnosti

- termostatický směšovací ventil 1/2" ve skleněném panelu
- je určen pro přívod teplé a studené vody, nastavení teploty termostatickou kartuší
- uzavření horké vody při výpadku studené vody
- teplota vody nastavitelná v rozsahu 15 - 50 °C
- pro správnou funkci je nutné, aby tlaky v obou přívodních potrubích byly stejné

## Stavební připravenost



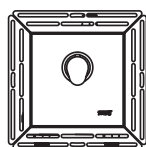
- 1 - nerezový rámeček
- 2 - skleněný kryt
- 3 - termostatická kartuše
- 4 - výtok vody G 3/4"
- 5 - nerezová montážní krabice s kulovými ventily
- 6 - přívod teplé vody G 3/4"
- 7 - přívod studené vody G 3/4"



## Technická specifikace

Rozměr skleněného krytu	170 x 170 mm
Rozměr montážní krabice	200 x 200 x 80 mm
Doporučený pracovní tlak	0,1 - 0,6 MPa
Průtok	20 l/min. (inf. údaj)
Vstup vody	vnější závit G 3/4"
Výstup vody	vnější závit G 3/4"

výstup vody



teplá voda      studená voda

## Specifikace dodávky

SLT 12B	- obj. č. 09121	skleněný kryt v nerezovém montážním rámu (barva světle šedá REF 9006), nerezová montážní krabice s kulovým a termostatickým ventilem, zpětné klapky, termostatická kartuše, hydroizolační fólie
SLT 12C	- obj. č. 09122	skleněný kryt v nerezovém montážním rámu (barva tmavě šedá REF 7016), nerezová montážní krabice s kulovým a termostatickým ventilem, zpětné klapky, termostatická kartuše, hydroizolační fólie
SLT 12D	- obj. č. 09123	skleněný kryt v nerezovém montážním rámu (barva černá metalická REF 0337), nerezová montážní krabice s kulovým a termostatickým ventilem, zpětné klapky, termostatická kartuše, hydroizolační fólie
SLT 12E	- obj. č. 09124	skleněný kryt v nerezovém montážním rámu (barva černá REF 9005), nerezová montážní krabice s kulovým a termostatickým ventilem, zpětné klapky, termostatická kartuše, hydroizolační fólie

## Doporučené příslušenství

SLS 30B	-	obj. č. 02300	elektrické dotykové ovládání sprch (barva světle šedá REF 9006, podsvícení azurové)
SLS 30C	-	obj. č. 02301	elektrické dotykové ovládání sprch (barva tmavě šedá REF 7016, podsvícení bílé)
SLS 30D	-	obj. č. 02302	elektrické dotykové ovládání sprch (barva černá metalická REF 0337, podsvícení bílé)
SLS 30E	-	obj. č. 02303	elektrické dotykové ovládání sprch (barva černá REF 9005, podsvícení bílé)
SLA 03	-	obj. č. 06030	antivandalová sprchová hlavice s nastavením úhlu výtoku
SLA 13	-	obj. č. 06130	antivandalová sprchová hlavice s nastavením úhlu výtoku
SLA 14	-	obj. č. 06140	antivandalová sprchová hlavice
SLA 28	-	obj. č. 06280	sprchová hlavice
SLA 39	-	obj. č. 06390	antivandalová sprchová hlavice
SLA 40	-	obj. č. 06400	antivandalová sprchová hlavice s nastavením úhlu výtoku
SLA 54	-	obj. č. 06540	přísavka pro demontáž skleněných panelů