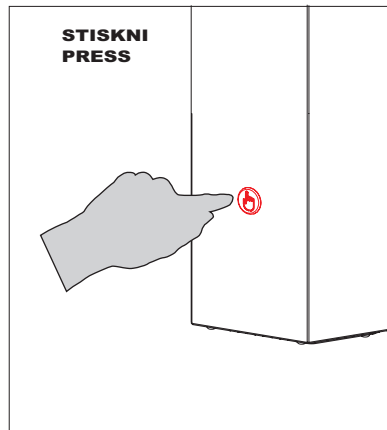
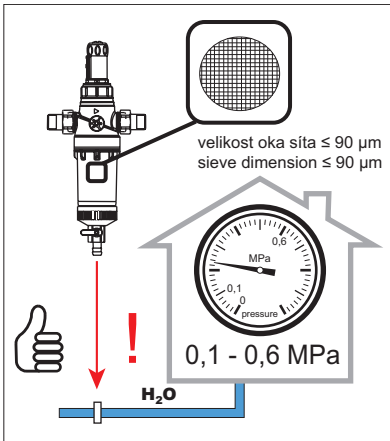
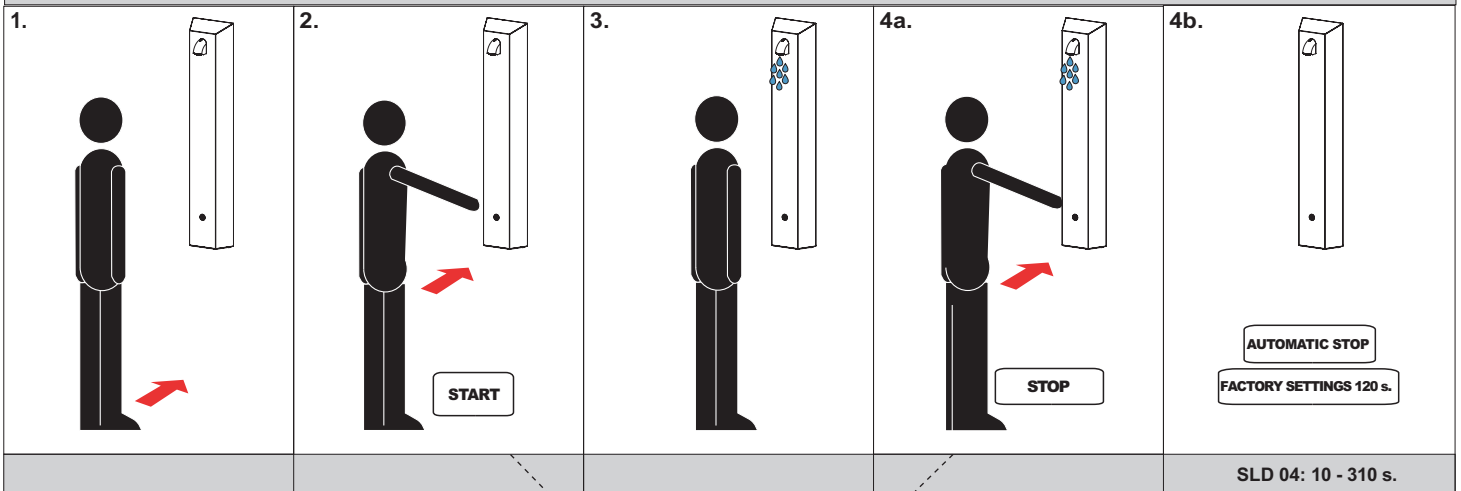




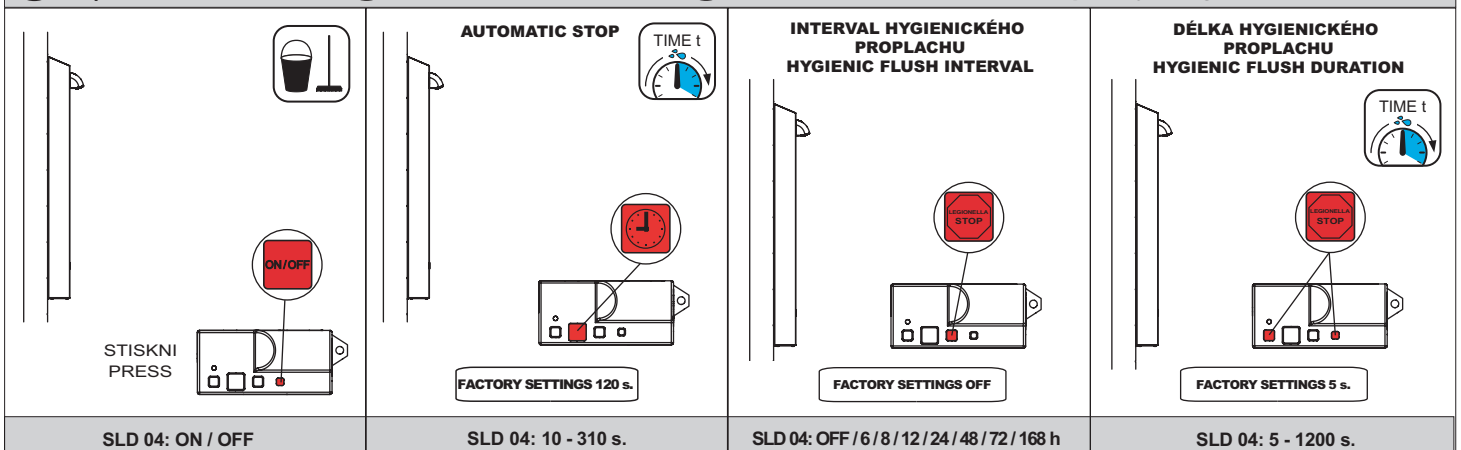
Nerezový sprchový panel s integrovaným piezo ovládaním pro přívod tepelně upravené vody, 6 V
Stainless steel piezo-controlled shower panel for cold or premixed water, 6 V

CS Návod na použití	RU Инструкция по эксплуатации	RO Instrucțiuni de utilizare	NL Gebruiksaanwijzing
SK Návod na použitie	DE Gebrauchsanleitung	ES Instrucciones de uso	LT Naudojimosi instrukcija
EN Instructions for use	PL Instrukcja użytkowania	FR Mode d'emploi	HU Használati útmutató

CS STANDARDNÍ funkce	RU СТАНДАРТНАЯ программа	RO Funcționare în regim STANDARD	NL Standaard functies
SK Funkcia	DE Funktion	ES Función estándar	LT STANDARTINĖ programa
EN Function	PL Funkcja	FR Fonction	HU Működés



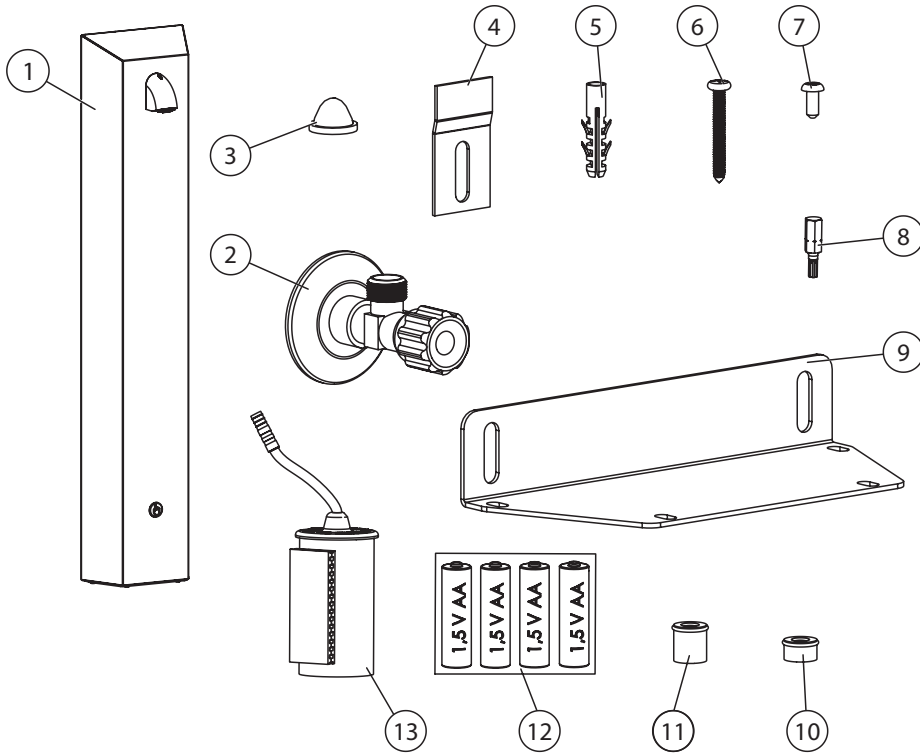
CS Vlastnosti	RU Технические характеристики	RO Proprietăți	NL Eigenschappen
SK Vlastnosti	DE Eigenschaften	ES Características	LT Techninės charakteristikos
EN Properties	PL Właściwości	FR Caractéristiques	HU Tulajdonságok



(CS) Montážní návod (RU) Инструкция по монтажу (RO) Instrucțiuni de montaj (NL) Montage instructie
 (SK) Montážny návod (DE) Montageanleitung (ES) Manual de instrucciones (LT) Montavimo instrukcija
 (EN) Mounting instructions (PL) Instrukcja montażu (FR) Notice de montage (HU) Szerelési útmutató

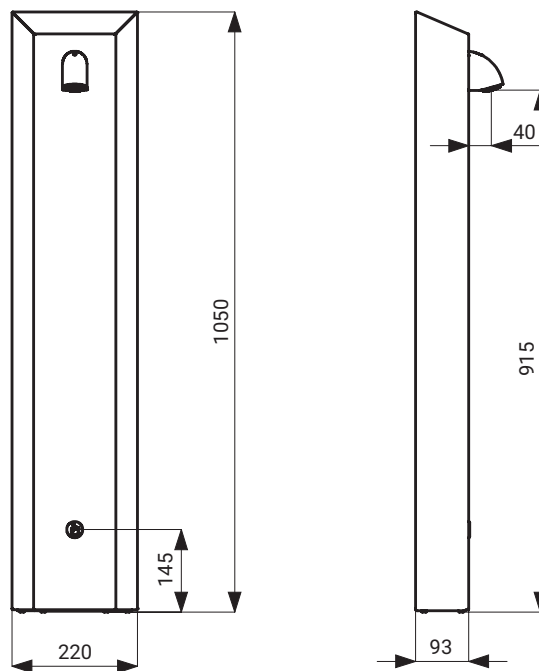
(CS) Specifikace dodávky (RU) Спецификация поставки (RO) Componente livrate (NL) Leveringsomvang
 (SK) Špecifikácia dodávky (DE) Lieferumfang (ES) Especificación de suministro (LT) Tiekimo specifikacija
 (EN) Supplied equipment (PL) Specyfikacja dostawy (FR) Equipements fournies (HU) Tartozékok

SLSN 01PB - obj. č. (Code Nr.) - 92019



Pozice / Position	Obj. číslo / Order num.	Počet / Quantity	Poznámka / Note
1	46982	1	
2	45939	1	
3	46268	1	
4	45780	2	
5	45782	4	∅ 8
6	45829	4	5x40
7	47662	4	5x12
8	45779	1	T 25
9	47663	1	
10	46982	1	bílá / white 6 l/min
11	48368	1	žlutá / yellow 12 l/min
12	06360	1	
13	51363	1	

(CS) Rozměry (RU) Размеры (RO) Dimensiuni (NL) Afmetingen
 (SK) Rozmery (DE) Abmessungen (ES) Dimensiones (LT) Dydis
 (EN) Dimensions (PL) Rozmiary (FR) Dimensions (HU) Méretek

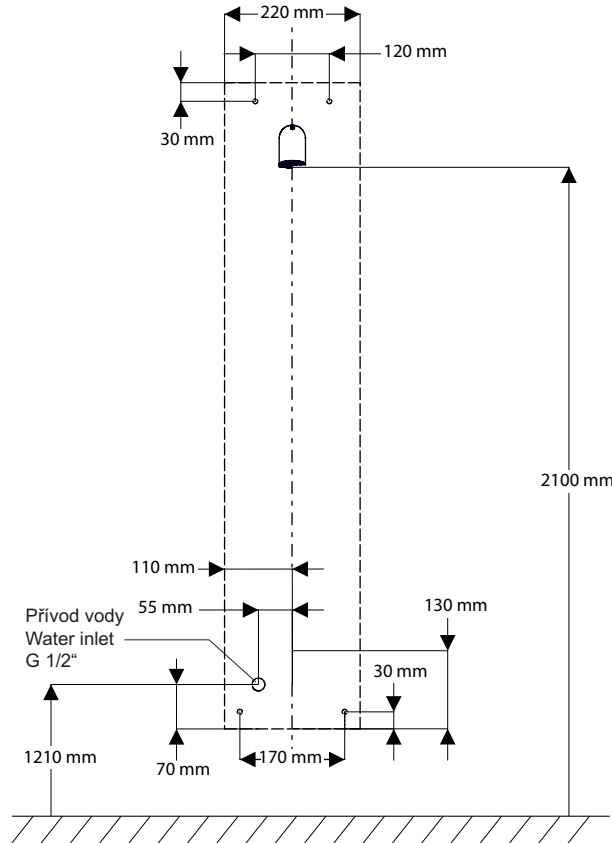


CS Stavební připravenost
SK Stavebná príprava
EN Technical Drawing

RU Технический рисунок
DE Technische Zeichnung
PL Zestawienie budowlane

RO Schita Tehnica
ES Dibujo técnico
FR Dessin technique

NL Technische Tekening
LT Techninis brėzinys
HU Műszaki rajz



CS Instalace
SK Inštalácia
EN Installation

RU Схема включения и монтажа
DE Installation
PL Instalacja

RO Instalare
ES Instalación
FR Installation

NL Installatie
LT Montavimo ir įjungimo schema
HU Beüzemelés



CS – Před instalací je nezbytné důkladně se seznámit s příloženými Bezpečnostními pokyny.

EN – Before installation, it is essential to thoroughly familiarize yourself with the attached Safety Instructions.

SK – Pred inštaláciou je nevyhnutné dôkladne sa oboznámiť s príloženými Bezpečnostnými pokynmi.

RU – Перед установкой необходимо внимательно ознакомиться с приложенными инструкциями по безопасности.

DE – Vor der Installation ist es erforderlich, sich gründlich mit den beigefügten Sicherheitsanweisungen vertraut zu machen.

PL – Przed instalacją konieczne jest dokładnie zapoznanie się z dołączonymi instrukcjami bezpieczeństwa.

RO – Înainte de instalare, este necesar să vă familiarizați temeinic cu instrucțiunile de siguranță atașate.

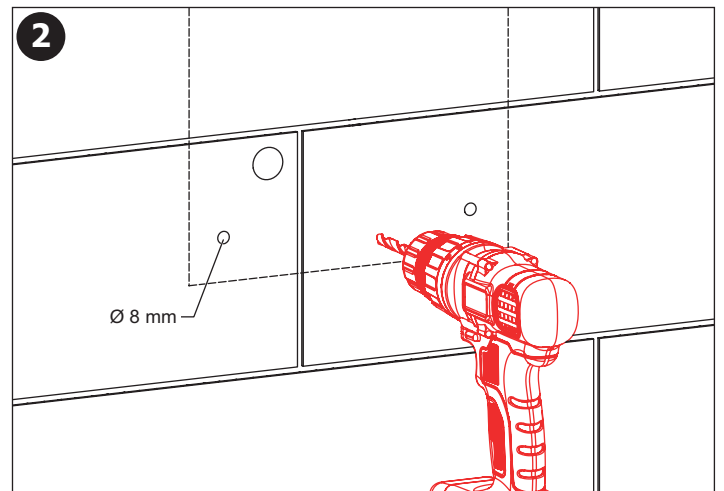
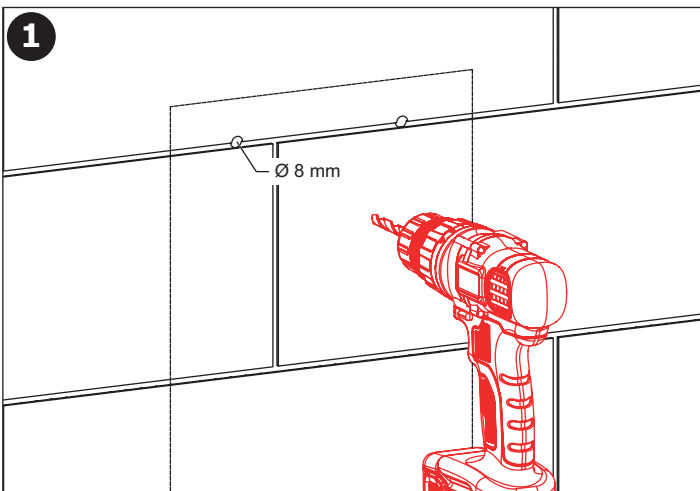
ES – Antes de la instalación, es esencial familiarizarse a fondo con las instrucciones de seguridad adjuntas.

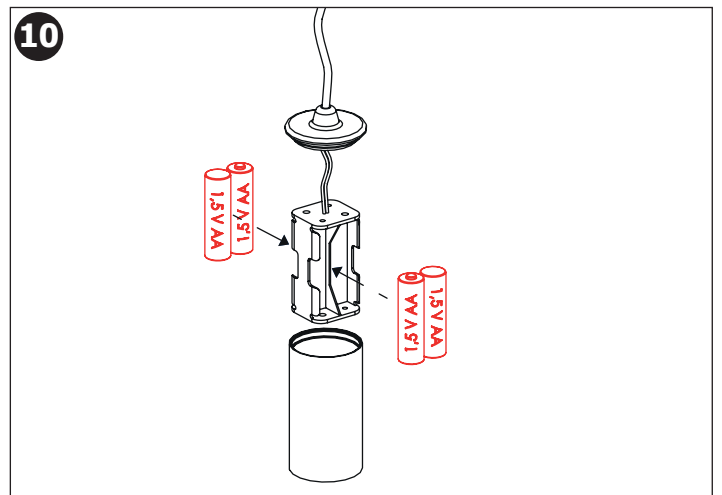
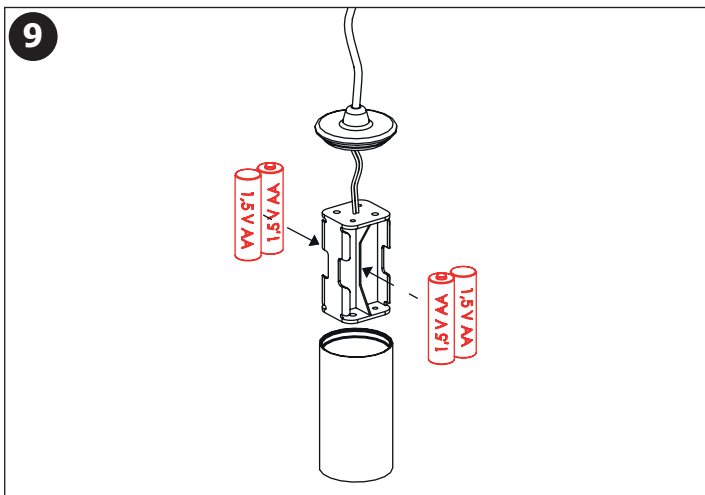
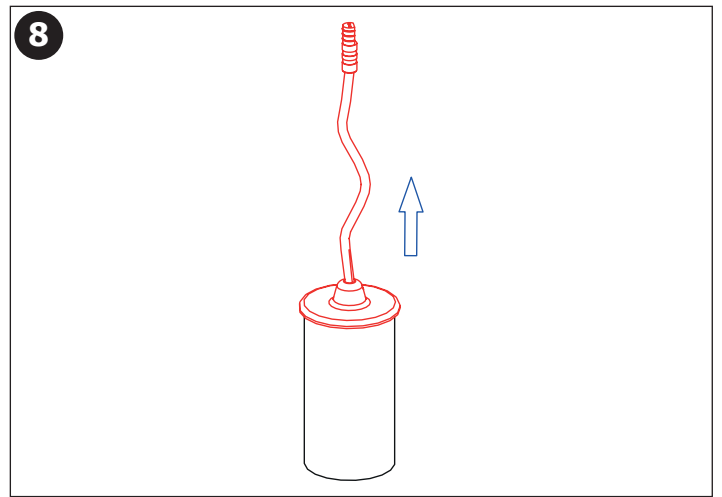
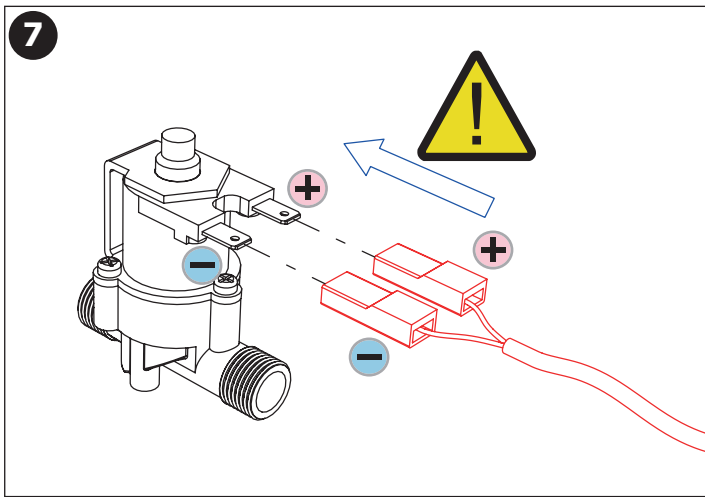
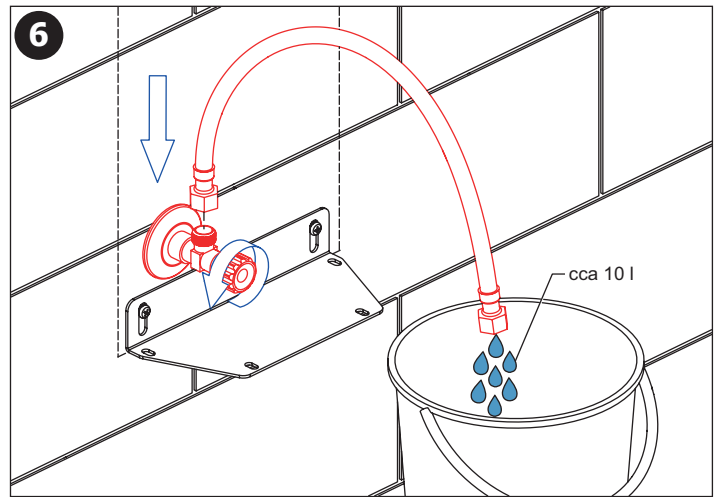
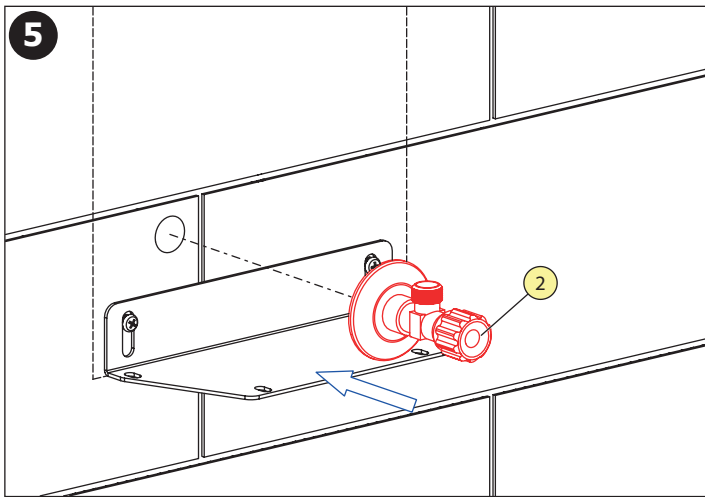
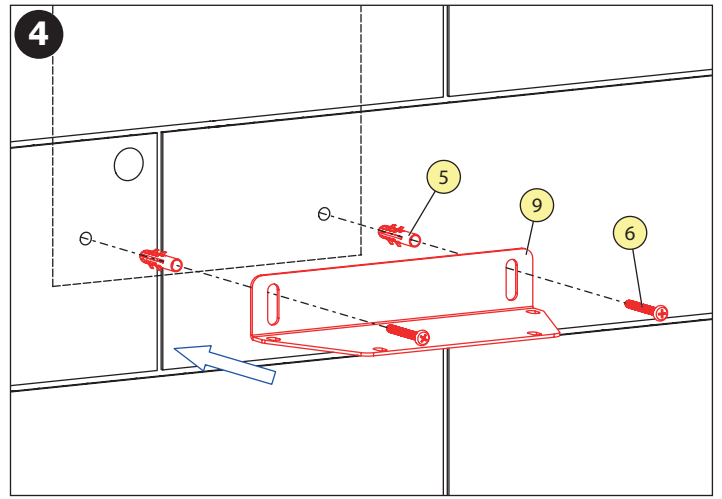
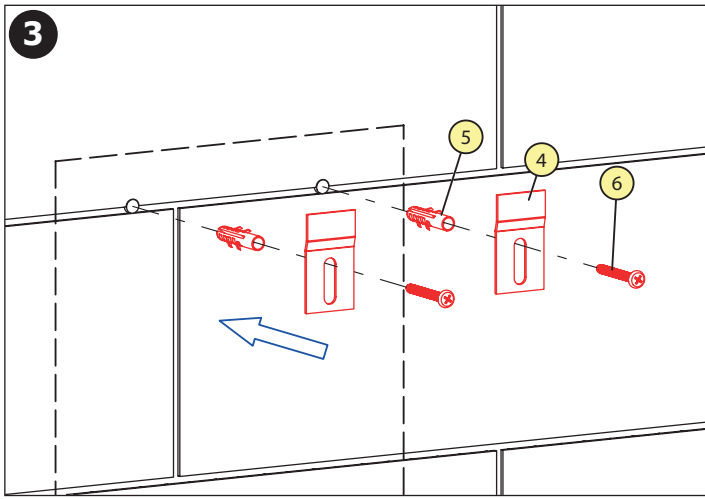
FR – Avant l'installation, il est indispensable de bien prendre connaissance des instructions de sécurité jointes.

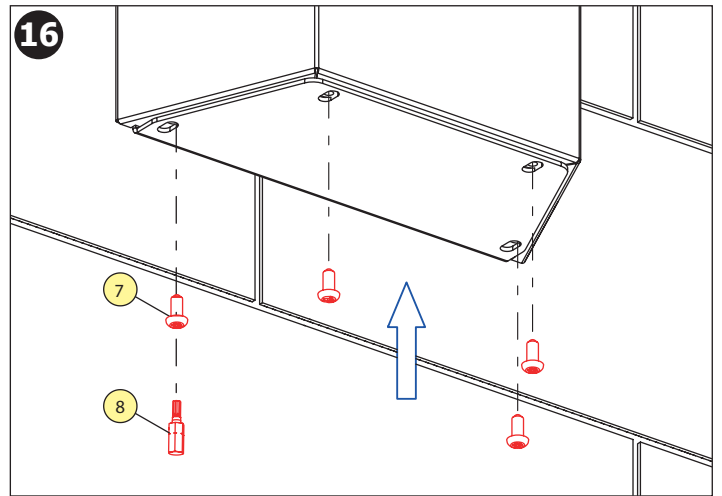
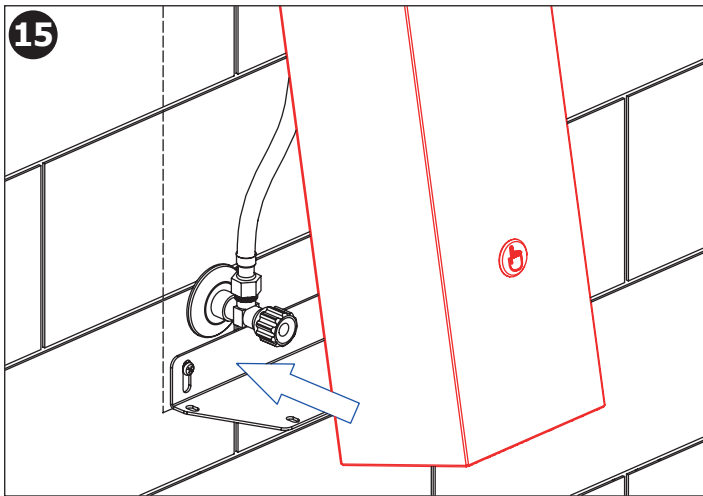
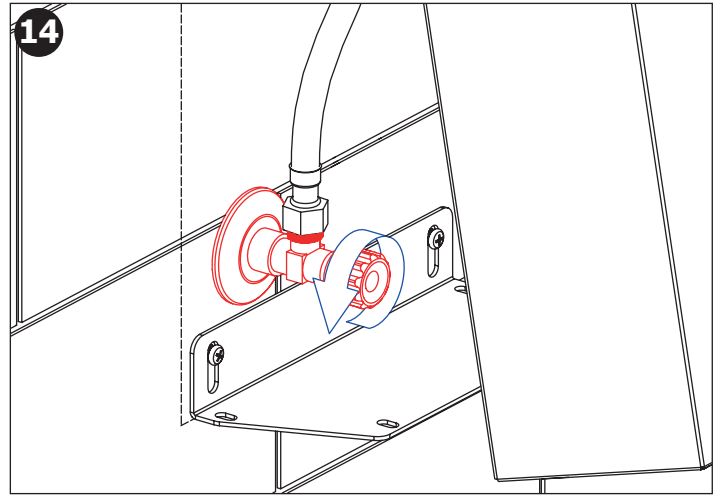
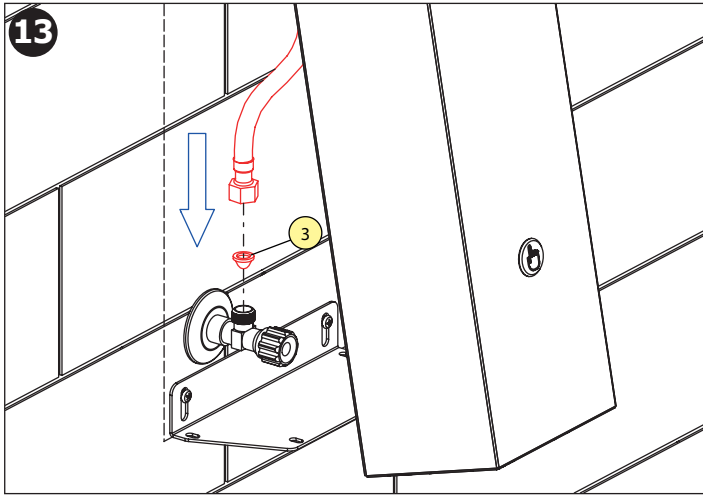
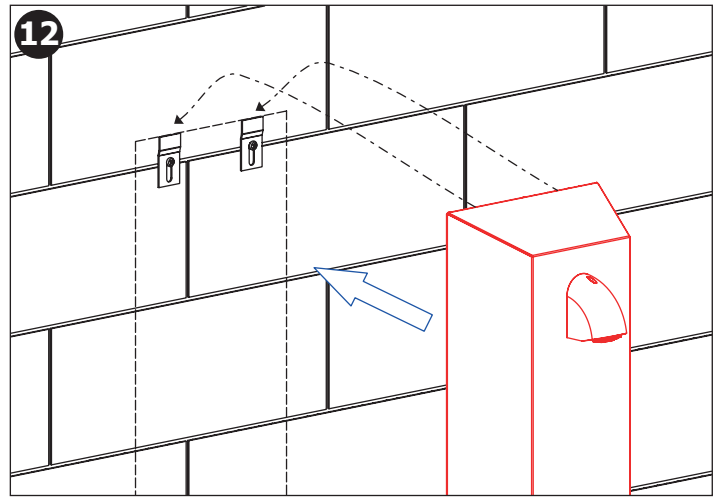
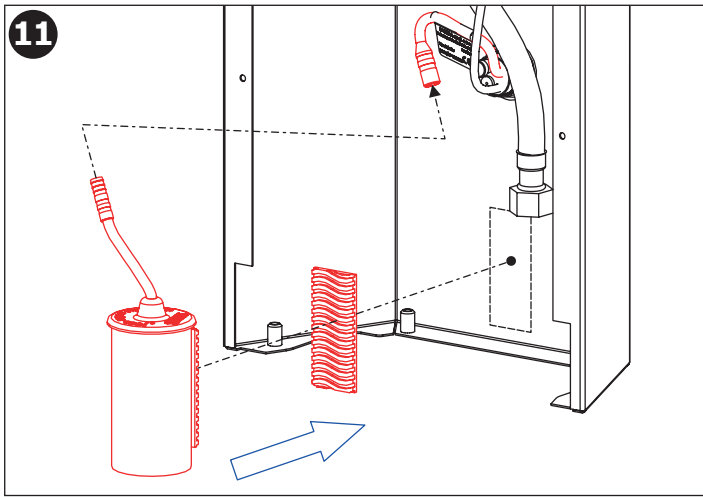
NL – Voor de installatie is het noodzakelijk om de bijgevoegde veiligheidsinstructies zorgvuldig door te lezen.

LT – Prieš montavimą būtina atidžiai susipažinti su pridėtomis saugos instrukcijomis.

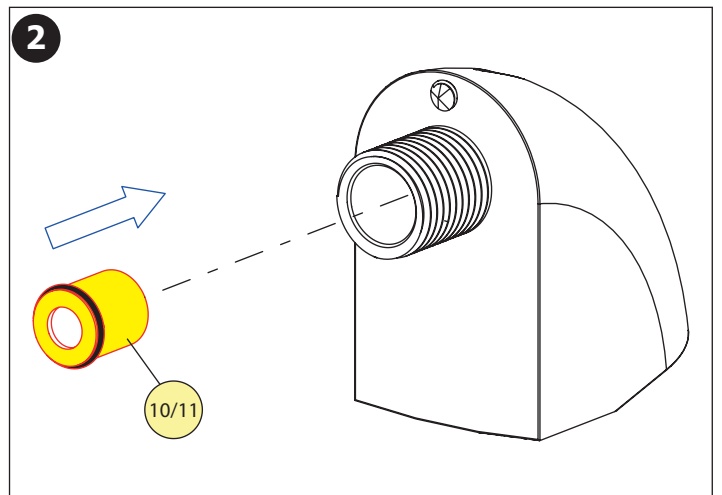
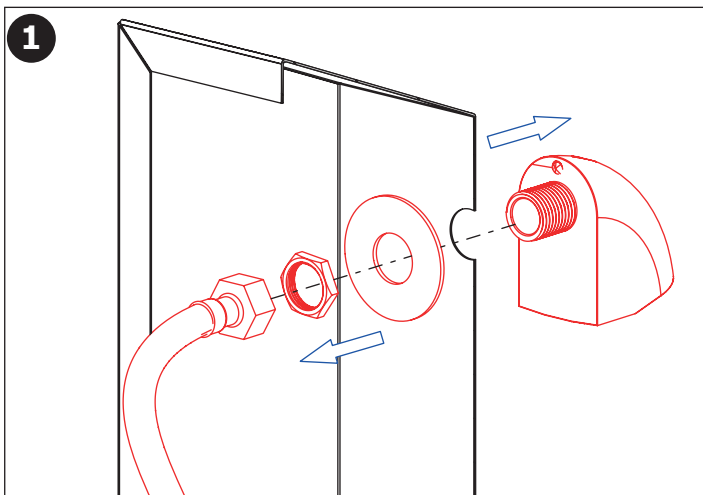
HU – A telepítés előtt elengedhetetlen, hogy alaposan megismerkedjen a mellékelt biztonsági utasításokkal.



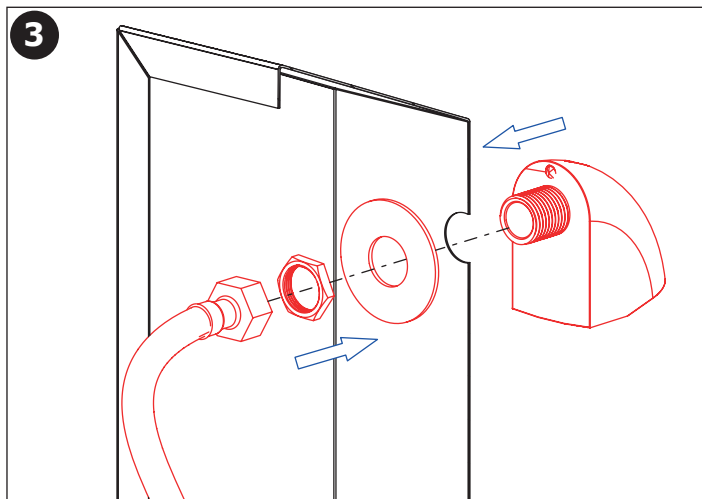
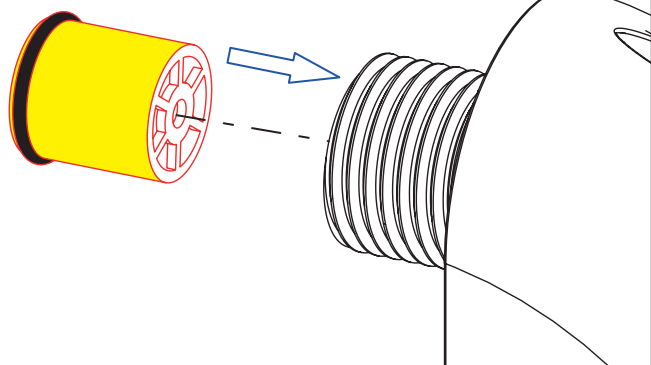




(CS) Výměna regulátoru	(RU) Замена регулятора	(RO) Înlocuirea regulatorului	(NL) Vervanging van de regelaar
(SK) Výměna regulátora	(DE) Reglerwechsel	(ES) Sustitución del regulador	(LT) Regulatoriaus keitimas
(EN) Regulator replacement	(PL) Wymiana regulatora	(FR) Remplacement du régulateur	(HU) Szabályozó cseréje



Detail



(CS) Kontrola stavu napájecí baterie (SK) Kontrola stavu napájacej batérie (EN) Battery capacity control (RU) Проверка состояния питающей батарейки		(DE) Batteriezustandsanzeige (PL) Kontrola stanu baterii zasilającej (RO) Controlul capacității bateriei (ES) Control de la capacidad de la batería		(FR) Contrôle de capacité de la Batterie (NL) Indicatie Batterij status (LT) Maitinimo baterijos patikrinimas schema (HU) Az akkumulátor kapacitása ellenőrzés			
INDIKACE INDICATION		ELEKTRONICKÝ SYSTÉM ELECTRONIC SYSTEM		VÝMĚNA BATERIE BATTERY EXCHANGE			
 10 - 0 % kapacita / capacity				ZAPNUT ON		DOPORUČENÁ RECOMMENDED	
 0 % kapacita / capacity				VYPNUT OFF		NEZBYTNĚ NUTNÁ NECESSARY	

Doporučené příslušenství

CS

SLA 36	sada 4 ks alkalických baterií AA, 1,5 V, 2700 mAh
SLT 04	termostatický ventil 3/4", průtok 28 l/min při tlaku 0,1 MPa
SLT 05	termostatický ventil 1/2", průtok 42 l/min při tlaku 0,1 MPa
SLD 04	dálkové ovládání pro nastavení parametrů
SLZN 65A	nerezová polička pro sprchové panely

Recommended accessories

EN

SLA 36	set of 4 pcs. of alkaline batteries AA type, 1,5 V, 2700 mAh
SLT 04	thermostatic valve 3/4", rate of flow 28 l/min by the pressure 0,1 MPa
SLT 05	thermostatic valve 1/2", rate of flow 42 l/min by the pressure 0,1 MPa
SLD 04	remote control for an adjustment of parameters
SLZN 65A	stainless steel shelf for shower panels

(CS) Návod na údržbu	(RU) Инструкция по уходу	(RO) Instrucțiuni de întreținere	(NL) Onderhoudsinstructies
(SK) Návod na údržbu	(DE) Wartungsanleitung	(ES) Instrucciones de cuidado	(LT) Priežiūros instrukcija
(EN) Instructions for maintenance	(PL) Instrukcja obsługi	(FR) Instructions pour l'entretien	(HU) Karbantartási utasítások

Ke stažení zde:



For download:



<p>K výrobku bylo vydáno příslušné prohlášení o shodě dle platné legislativy. Pro technickou podporu, servisní zásah nebo řešení závad kontaktujte instalační firmu nebo navštivte www.sanela.cz/servis. Je doporučeno provádět pravidelnou údržbu dle Návodů na údržbu: www.sanela.cz/servis-ke-stazeni. Výrobce plní své povinnosti v rámci kolektivního systému zpětného odběru dle platné legislativy. Po vybalení výrobku je nutné s obalem postupovat podle zákona o obalech.</p>	CS	<p>K výrobku bolo vydané príslušné vyhlásenie o zhode podľa platnej legislatívy. Pre technickú podporu, servisný zásah alebo riešenie porúch kontaktujte inštaláčnu firmu alebo navštívte www.sanela.sk/servis. Odporúča sa vykonávať pravidelnú údržbu podľa Návodov na údržbu: www.sanela.sk/servis-k-stiahnutiu. Výrobca plní svoje povinnosti v rámci kolektívneho systému spätného zberu podľa platnej legislatívy. Po vybalení výrobku je potrebné s obalom naložiť v súlade so zákonom o obaloch.</p>	SK
<p>The relevant Declaration of Conformity has been issued for the product in accordance with applicable legislation. For technical support, service intervention, or fault resolution, please contact the installation company or visit www.sanela.eu/service. It is recommended to perform regular maintenance according to the Maintenance Instructions: www.sanela.eu/service-download. The manufacturer fulfills its obligations within the collective take-back system in accordance with applicable legislation. After unpacking the product, the packaging must be handled in accordance with the Packaging Act.</p>	EN	<p>На изделие выдана соответствующая декларация о соответствии в соответствии с действующим законодательством. Для получения технической поддержки, вызова сервиса или устранения неисправностей обратиться в монтажную организацию или посетите сайт www.sanela.ru/servis. Рекомендуется регулярно проводить техническое обслуживание согласно Инструкции по обслуживанию: www.sanela.ru/servis-skachat. Производитель выполняет свои обязательства в рамках коллективной системы утилизации в соответствии с действующим законодательством. После распаковки изделия упаковку необходимо утилизировать в соответствии с Законом об упаковке.</p>	RU
<p>Für das Produkt wurde eine entsprechende Konformitätserklärung gemäß geltender Gesetzgebung ausgestellt. Für technischen Support, Serviceeinsätze oder Störungsbehebungen wenden Sie sich bitte an das Installationsunternehmen oder besuchen Sie www.sanelaeu.de/service. Es wird empfohlen, eine regelmäßige Wartung gemäß der Wartungsanleitung durchzuführen: www.sanelaeu.de/service-herunterladen. Der Hersteller erfüllt seine Pflichten im Rahmen des kollektiven Rücknahmesystems gemäß geltender Gesetzgebung. Nach dem Auspacken des Produkts ist die Verpackung gemäß dem Verpackungsgesetz zu entsorgen.</p>	DE	<p>Dla produktu została wydana odpowiednia deklaracja zgodności zgodnie z obowiązującymi przepisami. W przypadku potrzeby wsparcia technicznego, interwencji serwisowej lub usunięcia usterek prosimy o kontakt z firmą instalacyjną lub odwiedzenie strony www.sanela.pl/servis. Zaleca się regularne przeprowadzanie konserwacji zgodnie z Instrukcją konserwacji: www.sanela.pl/servis-pobieranie. Producent realizuje swoje obowiązki w ramach systemu zbiorowego odbioru zgodnie z obowiązującymi przepisami. Po rozpakowaniu produktu opakowanie należy zagospodarować zgodnie z ustawą o opakowaniach.</p>	PL
<p>Pentru produs a fost emisă declarația de conformitate corespunzătoare, în conformitate cu legislația în vigoare. Pentru asistență tehnică, intervenție de service sau remedierea defecțiunilor, contactați firma de instalații sau vizitați www.sanelaeu.ro/service. Se recomandă efectuarea unei întrețineri periodice conform Instrucțiunilor de întreținere: www.sanelaeu.ro/service-download. Producătorul își îndeplinește obligațiile în cadrul sistemului colectiv de preluare, conform legislației în vigoare. După despachetarea produsului, ambalajul trebuie gestionat conform Legii ambalajelor.</p>	RO	<p>Se ha emitido la correspondiente declaración de conformidad para el producto de acuerdo con la legislación vigente. Para soporte técnico, intervención de servicio o resolución de fallos, contacte con la empresa instaladora o visite www.sanela.eu/service. Se recomienda realizar un mantenimiento regular según las Instrucciones de mantenimiento: www.sanela.eu/service-download. El fabricante cumple con sus obligaciones dentro del sistema colectivo de recogida de residuos conforme a la legislación vigente. Después de desembalar el producto, el embalaje debe gestionarse de acuerdo con la Ley de Envases.</p>	ES
<p>La déclaration de conformité correspondante a été émise pour le produit conformément à la législation en vigueur. Pour toute assistance technique, intervention de service ou résolution de panne, veuillez contacter l'entreprise d'installation ou consulter le site www.sanela.eu/service. Il est recommandé d'effectuer un entretien régulier selon les Instructions d'entretien : www.sanela.eu/service-download. Le fabricant remplit ses obligations dans le cadre du système collectif de reprise conformément à la législation en vigueur. Après déballage du produit, l'emballage doit être traité conformément à la loi sur les emballages.</p>	FR	<p>Voor het product is een overeenkomstige conformiteitsverklaring afgegeven volgens de geldende wetgeving. Voor technische ondersteuning, service-interventie of het verhelpen van storingen kunt u contact opnemen met het installatiebedrijf of www.sanela.eu/service. Regelmatig onderhoud volgens de Onderhoudsinstructies wordt aanbevolen: www.sanela.eu/service-download. De fabrikant voldoet aan zijn verplichtingen binnen het collectieve terugnamesysteem volgens de geldende wetgeving. Na het uitpakken van het product moet de verpakking worden afgevoerd volgens de Verpakkingswet.</p>	NL
<p>Produktui buvo išduotas atitiktis deklaravimas pagal galiojančius teisės aktus. Techninei pagalbai, techninio aptamavimo iškvietimui ar gedimų šalinimui kreipkitės į montavimo įmonę arba apsilankykite www.sanela.eu/service. Rekomenduojama reguliariai atlikti priežiūrą pagal Priežiūros instrukciją: www.sanela.eu/service-download. Gamintojas vykdo savo įsipareigojimus pagal kolektyvinę atliekų surinkimo sistemą, laikydamasis galiojančių teisės aktų. Išpakavus gaminį, pakuotę turi būti tvarkoma pagal Pakuotčių įstatymą.</p>	LT	<p>A termékhez a vonatkozó megfelelőségi nyilatkozat a hatályos jogszabályok szerint kiadásra került. Műszaki támogatás, szervizszolgáltatás vagy hibaelhárítás esetén kérjük, vegye fel a kapcsolatot a telepítő céggel, vagy látogasson el a www.sanela.eu/service. Javasolt a rendszeres karbantartás elvégzése a Karbantartási útmutató szerint: www.sanela.eu/service-download. A gyártó eleget tesz a hatályos jogszabályok szerinti kollektív visszavételi rendszerben vállalt kötelezettségeinek. A termék kicsomagolása után a csomagolással a csomagolásról szóló törvénynek megfelelően kell eljárni.</p>	HU