



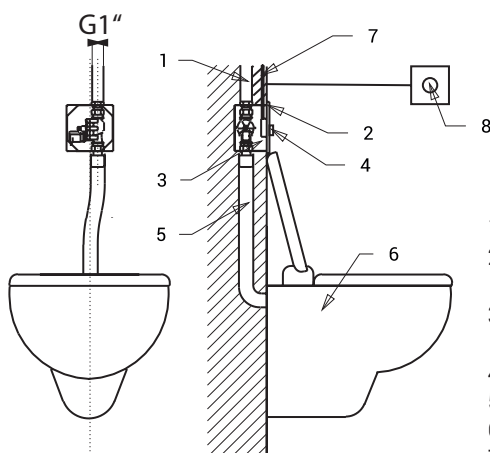
## Vlastnosti



- s druhým tlačítkem pro oddálené spláchnutí pro tělesně postižené
- antivandalové provedení
- použití pro věznice
- speciální antivandalový nerezový kryt, tloušťka 3 mm, bezpečnostní šrouby
- je určen pro tlakovou vodu z rozvodu, nelze použít pro WC s nádržkou
- reaguje na mírné stlačení piezo tlačítka okamžitým spláchnutím
- doba splachování je nastavitelná od 0,5 do 15,5 s, standardně 5 s
- samočinné spláchnutí po každém osmém použití a po 24 hodinách od posledního spláchnutí
- elektromagnetický ventil s možností regulace průtoku vody, možnost spláchnutí otočením cívky ventilu (např. při výpadku elektrické energie)
- nastavení parametrů pomocí dálkového ovladače SLD 04

## Rozměry

## Technická specifikace



- 1 - přívod vody
- 2 - nerezový kryt s elektronikou
- 3 - montážní krabice s ventilem
- 4 - piezo tlačítko
- 5 - výstupní potrubí
- 6 - záchodová mísa
- 7 - přívod napájení elektroniky
- 8 - druhé piezo tlačítko

<b>Rozměr nerezového krytu</b>	160 x 170 x 3 mm
<b>Rozměr montážní krabice</b>	145 x 155 x 100 mm
<b>Rozměr nerezového krytu oddáleného splachování</b>	85 x 90 x 3 mm
<b>Napájecí napětí</b>	24 V DC
<b>Příkon</b>	7 W
<b>Doporučený pracovní tlak</b>	0,15 - 0,6 MPa
<b>Průtok</b>	70 l/min. (inf. údaj)
<b>Vstup vody</b>	průřez min. 32 mm (PN 16) vnější závit min. G 1" vnější závit min. G 1"
<b>Výstup vody</b>	

## Specifikace dodávky

**SLW 03PA - obj. č. 14036** nerezový kryt s piezo elektronikou, nerezová montážní krabice se šroubením a elektromagnetickým ventilem, výtoková armatura s pryžovým těsněním, torx šroub (4 ks), nerezový kryt s piezo elektronikou oddáleného spláchnutí, plastová montážní krabice, torx šrouby (2 ks), propojovací kabel (2500 mm), konektory

## Doporučené příslušenství

<b>SLZ 01Y - obj. č. 05012</b>	napájecí zdroj 24 V DC pro max. 5 ks splachovačů
<b>SLZ 01Z - obj. č. 05011</b>	napájecí zdroj 24 V DC pro max. 9 ks splachovačů
<b>SLZ 04Y - obj. č. 05042</b>	napájecí zdroj 24 V DC na DIN lištu, pro max. 5 ks splachovačů
<b>SLZ 04Z - obj. č. 05041</b>	napájecí zdroj 24 V DC na DIN lištu, pro max. 9 ks splachovačů
<b>SLZ 04X - obj. č. 10049</b>	napájecí zdroj 24 V DC na DIN lištu, pro max. 15 ks splachovačů
<b>SLD 04 - obj. č. 07040</b>	dálkové ovládání pro nastavení parametrů
<b>SLR 03 - obj. č. 08030</b>	montážní rám pro předezení, pro závěsné WC a splachovač SLW 01xx, SLW 03PA
<b>SLR 03N - obj. č. 08031</b>	montážní rám do sádkartonu pro závěsné WC a splachovač SLW 01xx, SLW 03PA
<b>SLR 03Z - obj. č. 08033</b>	montážní rám pro zděné příčky, pro závěsné WC a splachovač SLW 01xx, SLW 03PA