

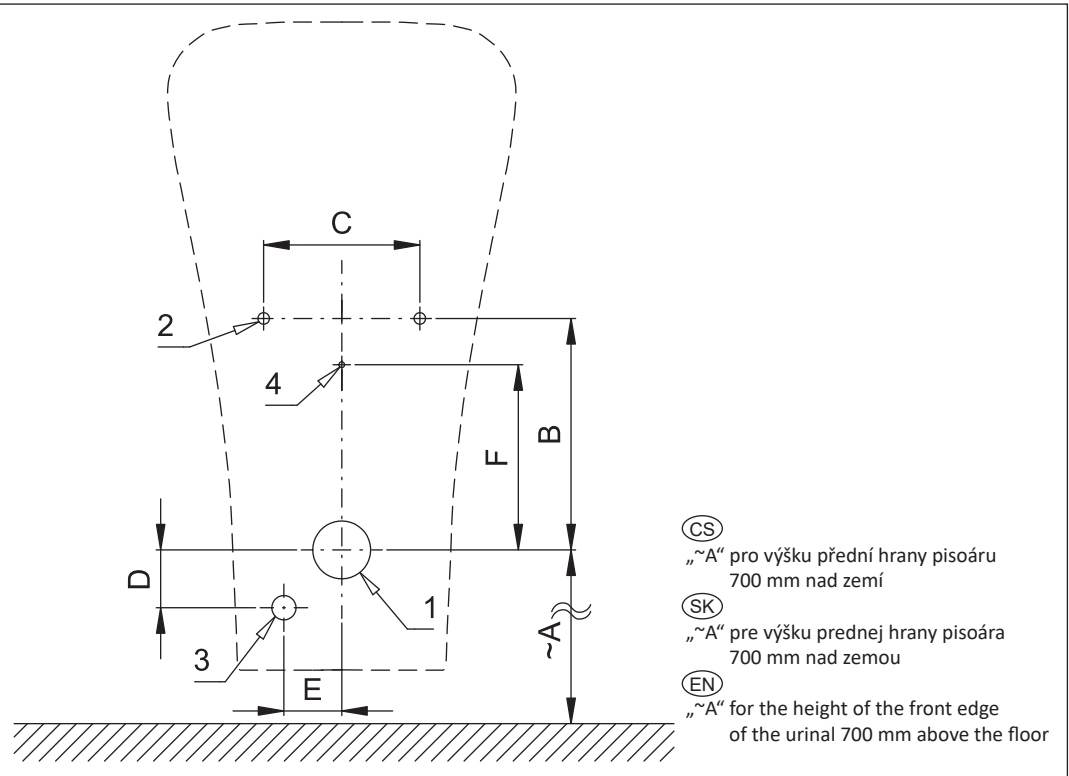


Stavební připravenost pro pisoár Style 280430 - varianta RS
Stavebná príprava pre pisoár Style 280430 - varianta RS
Mounting diagram for urinal Style 280430 - RS variant

CS Stavební připravenost

SK Stavebná príprava

EN Technical Drawing



	A	B	C	D	E	F	G	H	I	J	K	L
[mm]	470	200	135	50	50	160						

	1	2	3	4
CS	Odpadní potrubí Ø 50 mm	Otvory pro uchycení pisoáru	Přívod vody G1/2"	Napájecí kabel 24VDC u varianty SLP xxRS
SK	Odpadové potrubie Ø 50 mm	Otvory pre uchytenie pisoára	Přívod vody G1/2"	Napájecí kábel 24VDC u varianty SLP xxRS
EN	Waste pipe Ø 50 mm	Holes for urinal attachment	Water inlet G1/2"	24VDC power cable for SLP xxRS variant

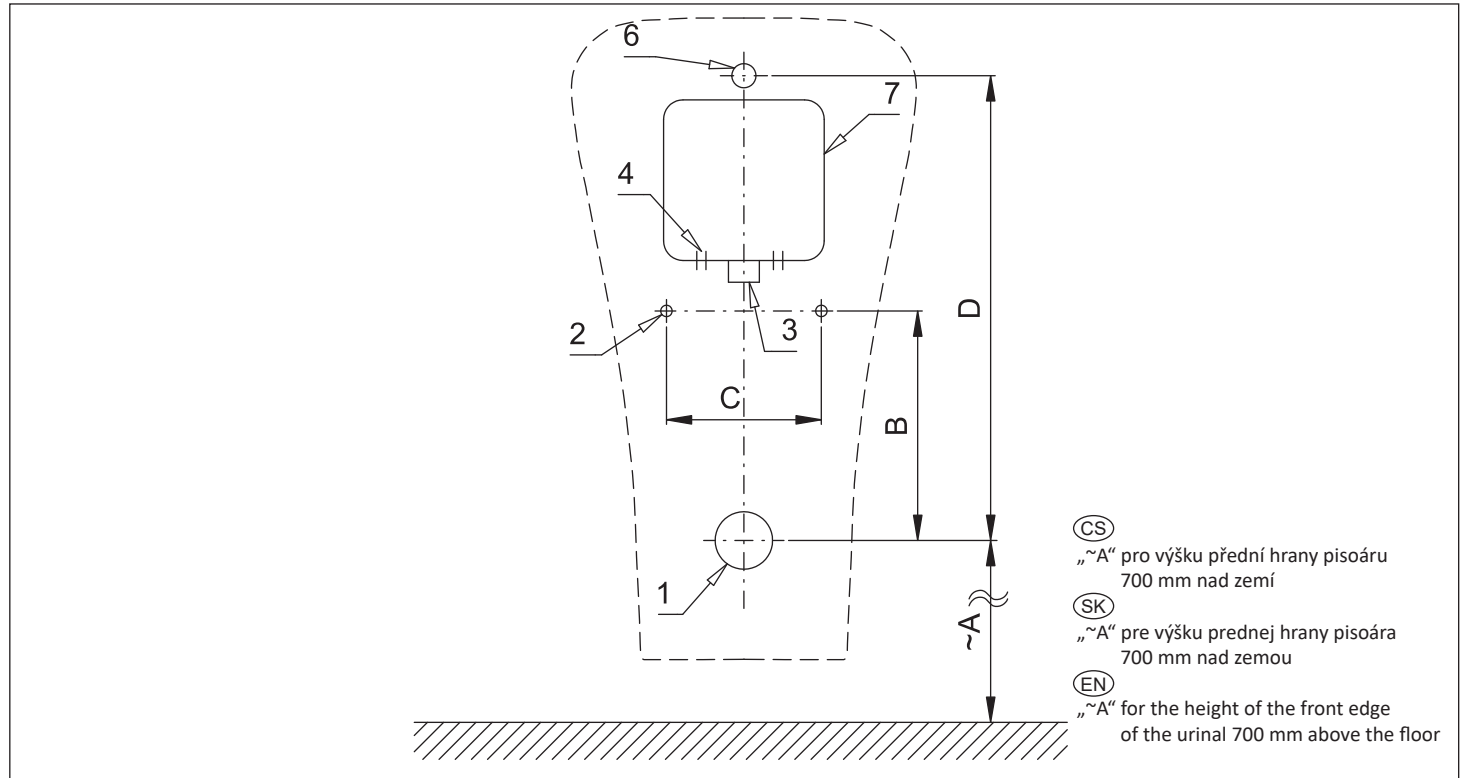


Stavební připravenost pro pisoár Style 280430 - varianta RZ
Stavebná príprava pre pisoára Style 280430 - varianta RZ
Mounting diagram for urinal Style 280430 - RZ variant

CS Stavební připravenost

SK Stavebná príprava

EN Technical Drawing



	A	B	C	D	E	F	G	H	I	J	K	L
[mm]	470	200	135	405								

	1	2	3
CS	Odpadní potrubí Ø 50 mm	Otvory pro uchycení pisoáru	Přívod vody G3/4"
SK	Odpadové potrubie Ø 50 mm	Otvory pre uchytenie pisoára	Přívod vody G3/4"
EN	Waste pipe Ø 50 mm	Holes for urinal attachment	Water inlet G3/4"

	4	6	7
CS	Napájecí kabel 230VAC u varianty SLP xxRZ	Vtoková armatura s těsněním	Montážní krabice se šroubením a ventilem
SK	Napájací kábel 230VAC u varianty SLP xxRZ	Vtoková armatúra s tesnením	Montážna krabica so skrutkovaním a ventilom
EN	230VAC power cable for SLP xxRZ variant	Inlet fitting with a rubber seal	Mounting box with fitting and valve