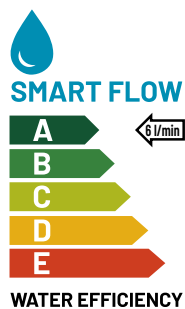


Automatická umyvadlová baterie s termostatickým ventilem SLU 02BT



SANELA
we make water cool®

Technický list

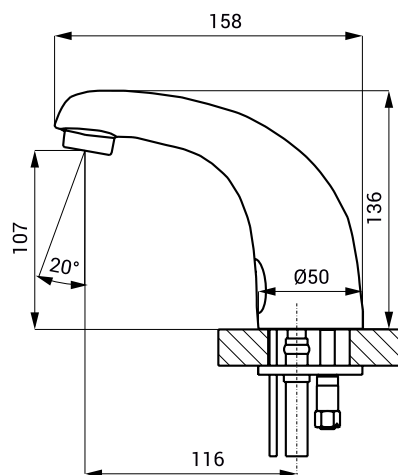


Vlastnosti



- obsahuje Bluetooth ovládání (aplikace Sanela Control ke stažení)
- úsporný perlátor, průtok 6 l/min
- hygienický proplach
- je určena pro přívod teplé a studené vody, nastavení teploty ručně termostatickým ventilem v rozmezí 35 - 65 °C
- reaguje na přítomnost rukou ve snímané zóně okamžitým spuštěním vody
- k vypnutí vody dojde po vyjmutí rukou po uplynutí nastavené doby (možno nastavit v rozsahu 0,25 - 7,75 s)
- bezpečnostní funkce vypnutí vody po 5 minutách
- hlídání stavu baterie
- možnost přepnutí do režimu START/STOP
- nastavení parametrů a komunikace s elektronikou pomocí aplikace Sanela Control (Bluetooth) nebo dálkového ovladače SLD 03
- výrobek splňuje parametry spotřeby vody pro třídu 1. podle kritérií programu EU Water Label

Rozměry



Technická specifikace

Rozměry	158 x 136 mm
Hmotnost	2,47 kg
Napájecí napětí	6 V
Příkon	3 W
Životnost baterií	cca 2 roky (při 100 sepnutích denně)
▪ 4 ks AA alkalických baterií 1,5 V, 2700 mAh	
Dosah	0,13 - 0,19 m
▪ standardně	
▪ v režimu START/STOP	0,05 - 0,15 m
Doporučený pracovní tlak	0,1 - 0,6 MPa
Průtok	6 l/min. (inf. údaj)
Vstup vody	vnější závit G 1/2"

Specifikace dodávky

SLU 02BT - obj. č. 13023

výtokové ramínko s elektronikou včetně modulu Bluetooth, elektromagnetický ventil (1 ks), termostatický ventil, propojovací hadice, rohový ventil s filtrem a zpětnou klapkou (2 ks), 4 ks AA alkalických baterií 1,5 V, 2700 mAh s pouzdrům

Doporučené příslušenství

SLD 03 - obj. č. 07030

dálkové ovládání pro nastavení parametrů

SLA 36 - obj. č. 06360

sada 4 ks alkalických baterií AA, 1,5 V, 2700 mAh

APLIKACE SANELA CONTROL

placená aplikace Sanela Control ke stažení na App Store a Obchod Play

Automatické umyvadlové baterie