

Nerezová automatická pitná fontána SLUN 62ES

Technický list

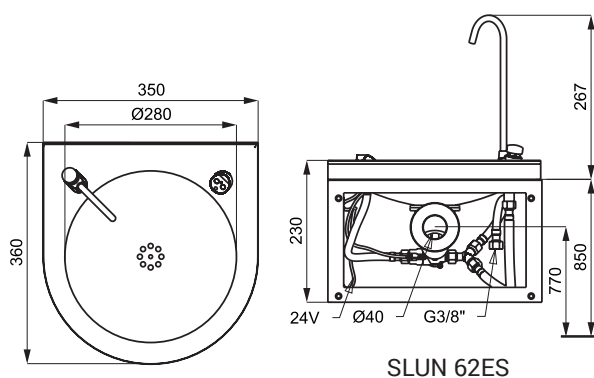


Vlastnosti



- **hygienický proplach**
- závěsná nerezová pitná fontána s automaticky ovládaným výtokem a tlačnou armaturou pro napouštění sklenic
- reaguje na přiložení úst k pitné armatuře okamžitým spuštěním vody
- k vypnutí vody dojde po oddálení úst ze snímané zóny
- bezpečnostní funkce vypnutí vody po 5 minutách
- možnost přepnutí do režimu START/STOP
- nastavení parametrů pomocí dálkového ovladače SLD 03
- mechanické omezení průtoku vody
- materiál nerezová ocel AISI 304 (1.4301)
- povrch matný

Rozměry



Technická specifikace

Rozměry	497 x 360 x 350 mm
Hmotnost	4,4 kg
Napájecí napětí	24 V DC
Příkon	7 W
Dosah	0,23 - 0,31 m
Doporučený pracovní tlak	0,1 - 0,6 MPa
Průtok	1,4 l/min. (inf. údaj)
Vstup vody	vnitřní závit G 1/2"

Specifikace dodávky

SLUN 62ES - obj. č. 83626

nerezová pitná fontána s elektronikou, pitná armatura, armatura pro napouštění sklenic, elektromagnetický ventil (1 ks), rohový ventil s filtrem (1 ks), propojovací hadice, sifon, úchyťová sada

Doporučené příslušenství

SLZ 01Y - obj. č. 05012
SLZ 01Z - obj. č. 05011
SLZ 04Y - obj. č. 05042
SLZ 04Z - obj. č. 05041
SLZ 04X - obj. č. 10049
SLD 03 - obj. č. 07030

napájecí zdroj 24 V DC pro max. 5 ks pítek
napájecí zdroj 24 V DC pro max. 9 ks pítek
napájecí zdroj 24 V DC na DIN lištu, pro max. 5 ks pítek
napájecí zdroj 24 V DC na DIN lištu, pro max. 9 ks pítek
napájecí zdroj 24 V DC na DIN lištu, pro max. 15 ks pítek
dálkové ovládání pro nastavení parametrů

Průtokový diagram

Průtok Q (l/min)

