



Technický list

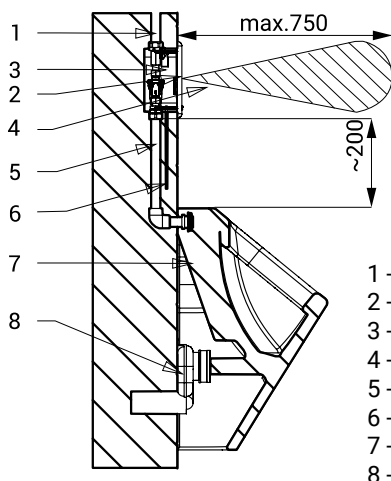


Vlastnosti



- obsahuje Bluetooth ovládání (placená aplikace Sanela Control ke stažení)
- reaguje na přítomnost osoby před pisoárem ve vzdálenosti max 0,7 m od snímače po dobu delší než 7,5 s
- ke spláchnutí dojde po vystoupení osoby ze snímané zóny
- doba splachování je nastavitelná od 0,5 do 15,5 s
- nastavení parametrů a komunikace s elektronikou pomocí aplikace Sanela Control (Bluetooth) nebo dálkového ovladače SLD 03
- samočinné spláchnutí po 24 hodinách od posledního sepnutí ventilu
- možnost regulace průtoku vody kulovým ventilem
- povrch matný

Stavební připravenost



- 1 - přívod vody
- 2 - nerezový kryt s elektronikou
- 3 - montážní krabice
- 4 - snímaná oblast
- 5 - propojení s pisoárem
- 6 - přívod napájení
- 7 - pisoár
- 8 - sifon

Technická specifikace

Rozměr nerezového krytu	170 x 170 x 10 mm
Rozměr montážní krabice	140 x 140 x 75 mm
Napájecí napětí	230 V AC/50 Hz
Příkon	7 W
Dosah	0,6 - 0,75 m
Doporučený pracovní tlak	0,1 - 0,6 MPa
Průtok	18 l/min (inf. údaj)
Vstup vody	vnější závit G 3/4"
Výstup vody	vnější závit G 3/4"

Specifikace dodávky

SLP 02KZX - obj. č. 11022 nerezový kryt s elektronikou včetně modulu Bluetooth, plastová montážní krabice se šroubením, elektromagnetickým ventilem a kulovým ventilem, napájecí zdroj

Doporučené příslušenství

SLD 03 - obj. č. 07030	dálkové ovládání pro nastavení parametrů
SLA 02 - obj. č. 06020	vtoková armatura s těsněním pro přívod vody do pisoárů se zadním vtokem
SLR 07 - obj. č. 08070	montážní rám pro uchycení montážních krabic Sanela
SLR 22 - obj. č. 08220	rám do sádkartonových konstrukcí, pro ukotvení na zem a do zadní zdi, pro uchycení keramických pisoárů a nerezových pisoárů (SLPN 07, SLPN 09) a pro splachovače (SLP 02) se senzorem umístěným nad pisoárem

APLIKACE SANELA CONTROL placená aplikace Sanela Control ke stažení na App Store a Google Play