

# Nerezový držák toaletního papíru SLZN 09W

## Technický list

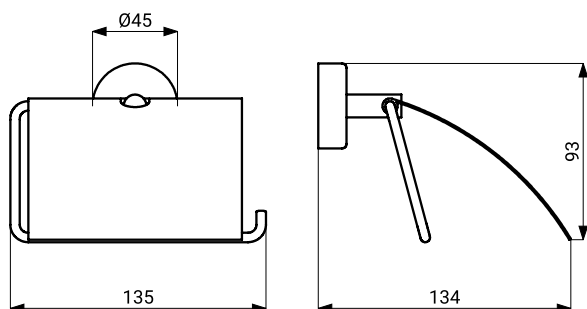


## Vlastnosti



- nerezový držák toaletního papíru
- materiál nerezová ocel
- povrch bílý matný

## Rozměry



## Technická specifikace

Rozměry  
Hmotnost

135 x 134 x 45 mm  
0,32 kg

## Specifikace dodávky

SLZN 09W - obj. č. 95093 nerezový držák toaletního papíru, úchyťová sada

## Doporučené příslušenství

SLA 59 - obj. č. 06590 speciální impregnace pro zvýšení přilnavosti 3M VHB pásky



### PÁSKA 3M VHB

- instalace bez vrtání pomocí oboustranné lepicí pásky 3M VHB pro dokonalou fixaci



### IMPREGNACE 3M

- instalace bez vrtání pomocí oboustranné lepicí pásky 3M VHB  
- pro dokonalou fixaci pro výrobky s větším zatížením se doporučuje použít speciální impregnace pro zvýšení přilnavosti pásky 3M VHB



### MONTÁŽNÍ SADA

- instalace pomocí montážní sady