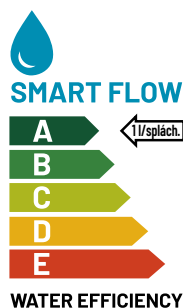




Technický list

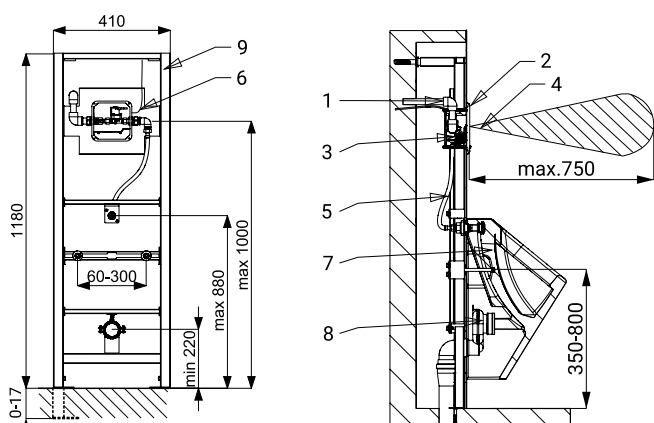


Vlastnosti



- obsahuje Bluetooth ovládání (placená aplikace Sanela Control ke stažení)
- včetně montážního rámu SLR 22
- rám určený do sádkartonových konstrukcí, pro ukotvení na zem a do zadní zdi
- kovová rámová konstrukce s povrchovou úpravou modré práškové lakování
- montážní šrouby M10 a M8, držák odpadu s kolenem Ø 50 mm a vstup vody G 1/2"
- reaguje na přítomnost osoby před pisoárem ve vzdálenosti max 0,7 m od snímače po dobu delší než 7,5 s
- ke spláchnutí dojde po vystoupení osoby ze snímané zóny
- doba splachování je nastavitelná od 0,5 do 15,5 s
- nastavení parametrů a komunikace s elektronikou pomocí aplikace Sanela Control (Bluetooth) nebo dálkového ovladače SLD 03
- samočinné spláchnutí po 24 hodinách od posledního sepnutí ventilu
- možnost regulace průtoku vody kulovým ventilem
- povrch lesklý
- výrobek splňuje parametry spotřeby vody pro třídu 1. podle kritérií programu EU Water Label

Stavební připravenost



- 1 - přívod vody
- 2 - nerezový kryt s elektronikou
- 3 - plastová montážní krabice s kulovým a elektromagnetickým ventilem
- 4 - snímaná oblast
- 5 - výtok do pisoáru
- 6 - přívodní napájení 230 V AC
- 7 - pisoár
- 8 - sifon
- 9 - montážní rám SLR 22

Technická specifikace

Rozměr nerezového krytu	170 x 170 x 10 mm
Rozměr montážní krabice	140 x 140 x 75 mm
Rozměr rámu	1120 - 1290 x 410 x 155 - 235 mm
Napájecí napětí	230 V AC/50 Hz
Příkon	7 W
Dosah	0,6 - 0,75 m
Doporučený pracovní tlak	0,1 - 0,6 MPa
Průtok	18 l/min (inf. údaj)
Vstup vody	vnější závit G 3/4"
Výstup vody	výtoková armatura s těsněním

Specifikace dodávky

SLP 03KZ - obj. č. 01033

nerezový kryt s elektronikou včetně modulu Bluetooth, plastová montážní krabice se šroubením, elektromagnetickým ventilem a kulovým ventilem, napájecí zdroj, propojovací flexi hadice, výtoková armatura s těsněním, montážní rám SLR 22

Doporučené příslušenství

SLD 03 - obj. č. 07030
APLIKACE SANELA CONTROL

dálkové ovládání pro nastavení parametrů
placená aplikace Sanela Control ke stažení na App Store a Google Play