

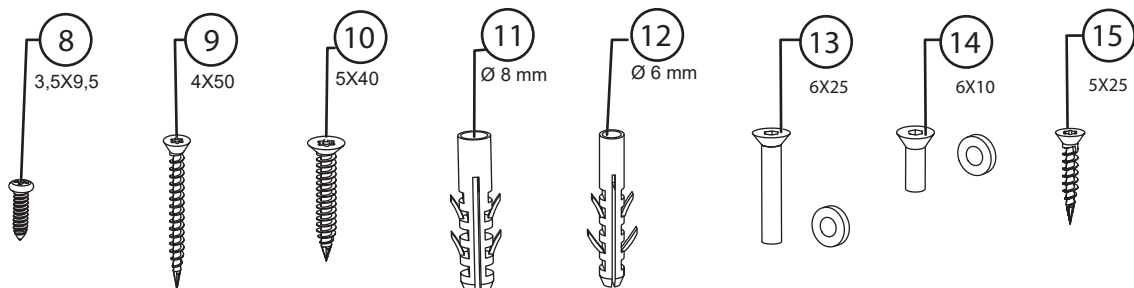
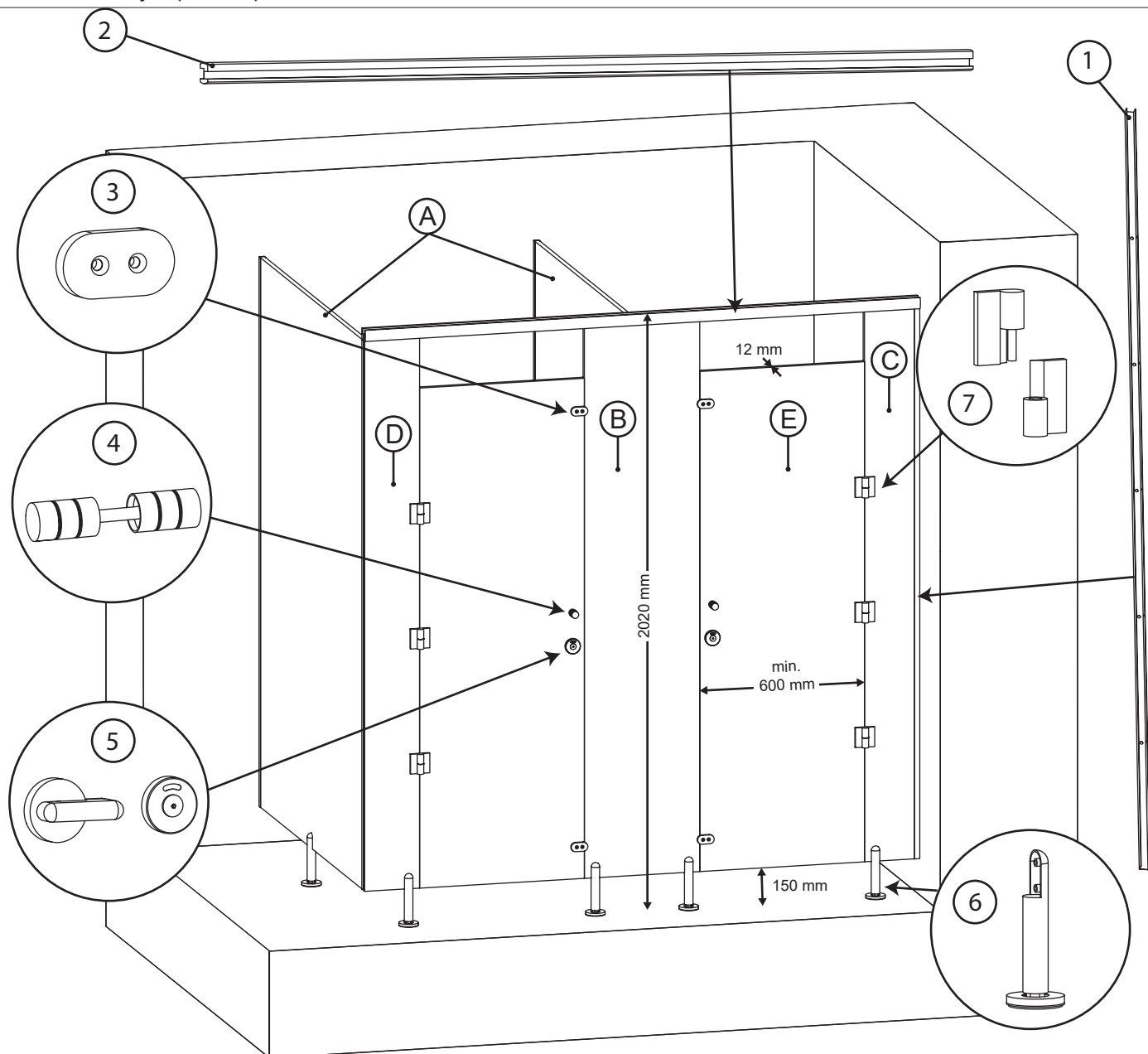


Sanitární kabinky a příčky pro vlhké prostory  
Sanitary cubicles and partitions for damp space (Room)

CS Montážní návod	RU Инструкция по монтажу	RO Instrucțiuni de montaj	NL Montage instructie
SK Montážny návod	DE Montageanleitung	ES Manual de instrucciones	LT Montavimo instrukcija
EN Mounting instructions	PL Instrukcja montażu	FR Notice de montage	HU Szerelési útmutató

CS Specifikace dodávky	RU Спецификация поставки	RO Componente livrate	NL Leveringsomvang
SK Špecifikácia dodávky	DE Lieferumfang	ES Especificación de suministro	LT Tiekimo specifikacija
EN Supplied equipment	PL Specyfikacja dostawy	FR Equipements fournis	HU Tartozékok

SLKA 01S - Obj. č. (Code Nr.) - 40011



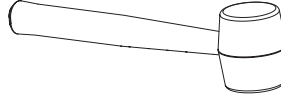
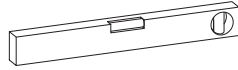
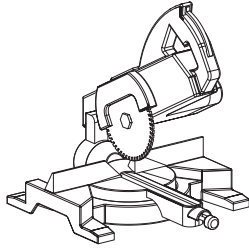
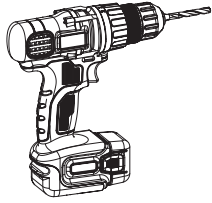
(CS) Doporučené nástroje  
(SK) Odporúčané nástroje  
(EN) Tools Required tools

(RU) Рекомендуемые инструменты  
(DE) Empfohlene Werkzeuge  
(PL) Zalecane narzędzia

(RO) Instrumente recomandate  
(ES) Herramientas recomendadas  
(FR) Outils recommandés

(NL) Aanbevolen tools  
(LT) Rekomenduojami įrankiai  
(HU) Ajánlott eszközök

 2 osoby  
2 person



(CS) Instalace  
(SK) Inštalácia  
(EN) Installation

(RU) Схема включения и монтажа  
(DE) Installation  
(PL) Instalacja

(RO) Instalare  
(ES) Instalación  
(FR) Installation

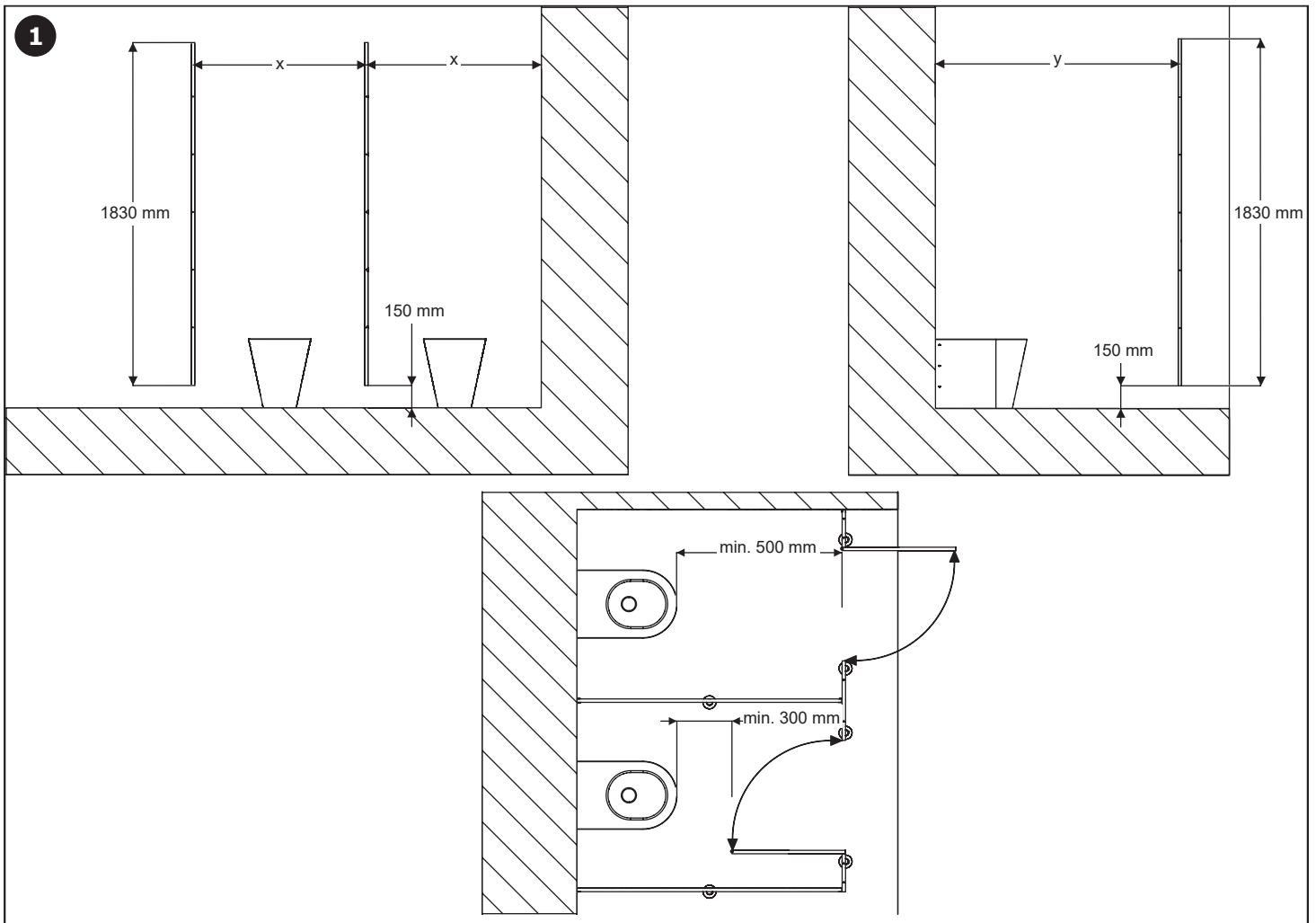
(NL) Installatie  
(LT) Montavimo ir įjungimo schema  
(HU) Beüzemelés

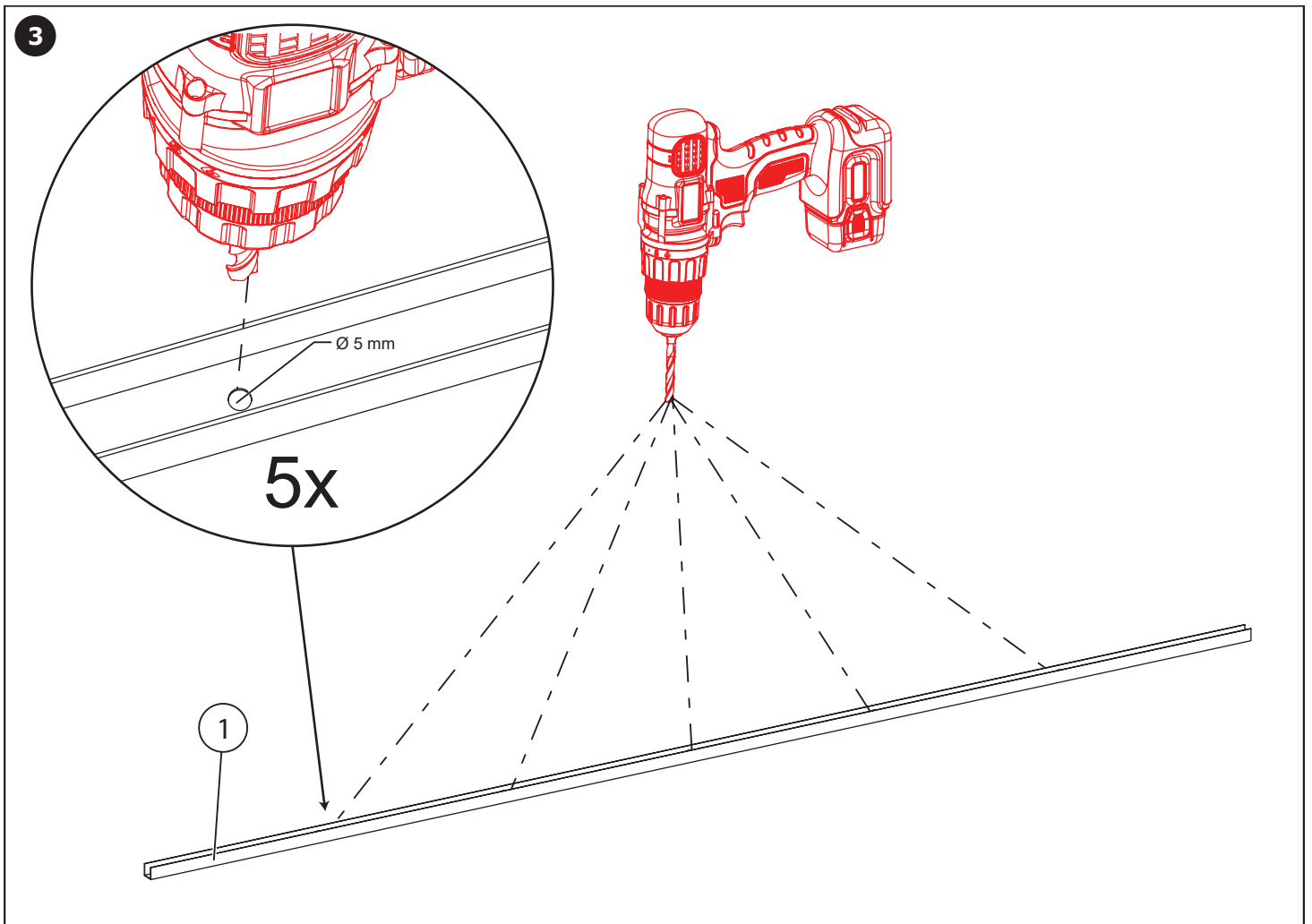
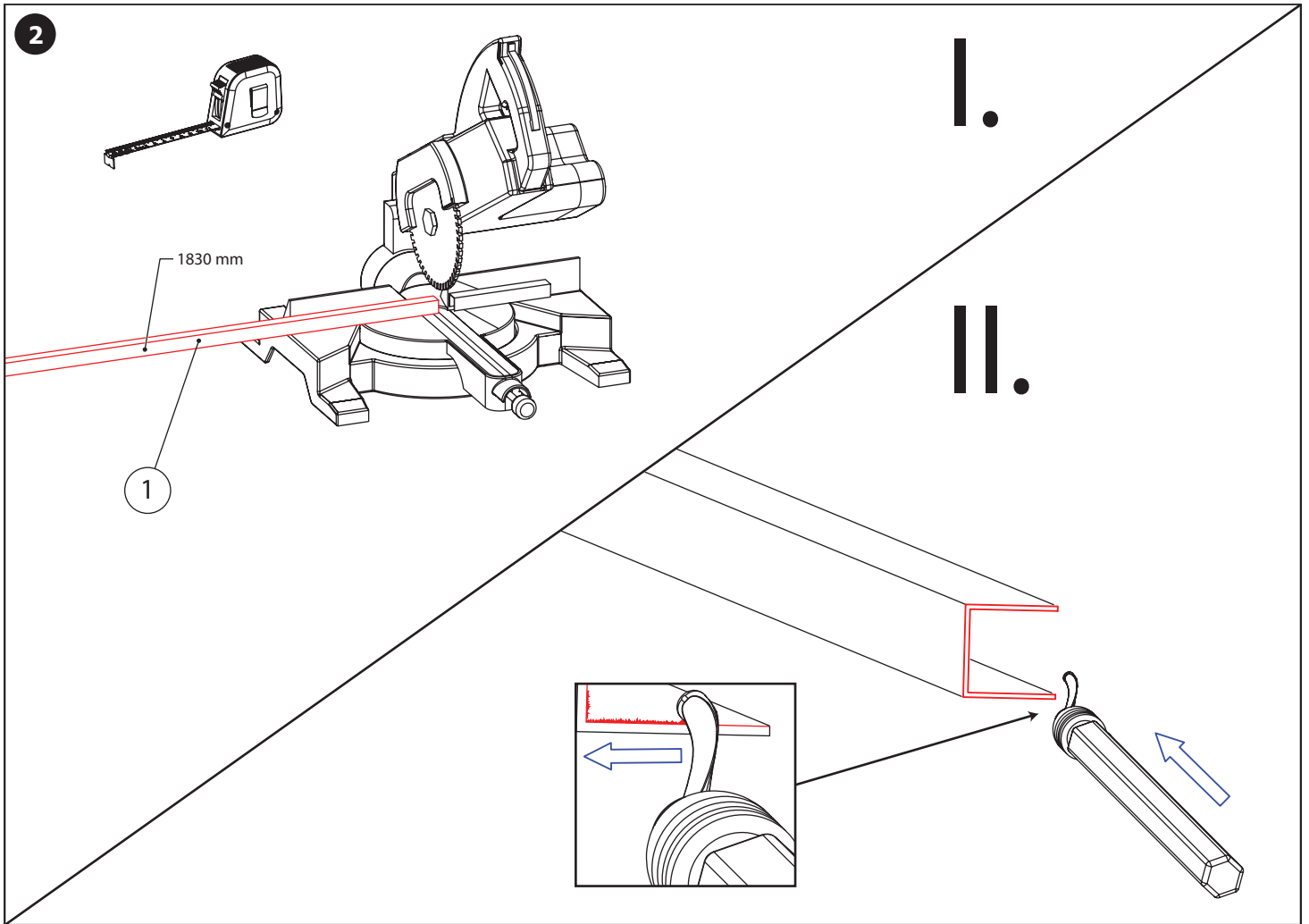
## UPOZORNĚNÍ

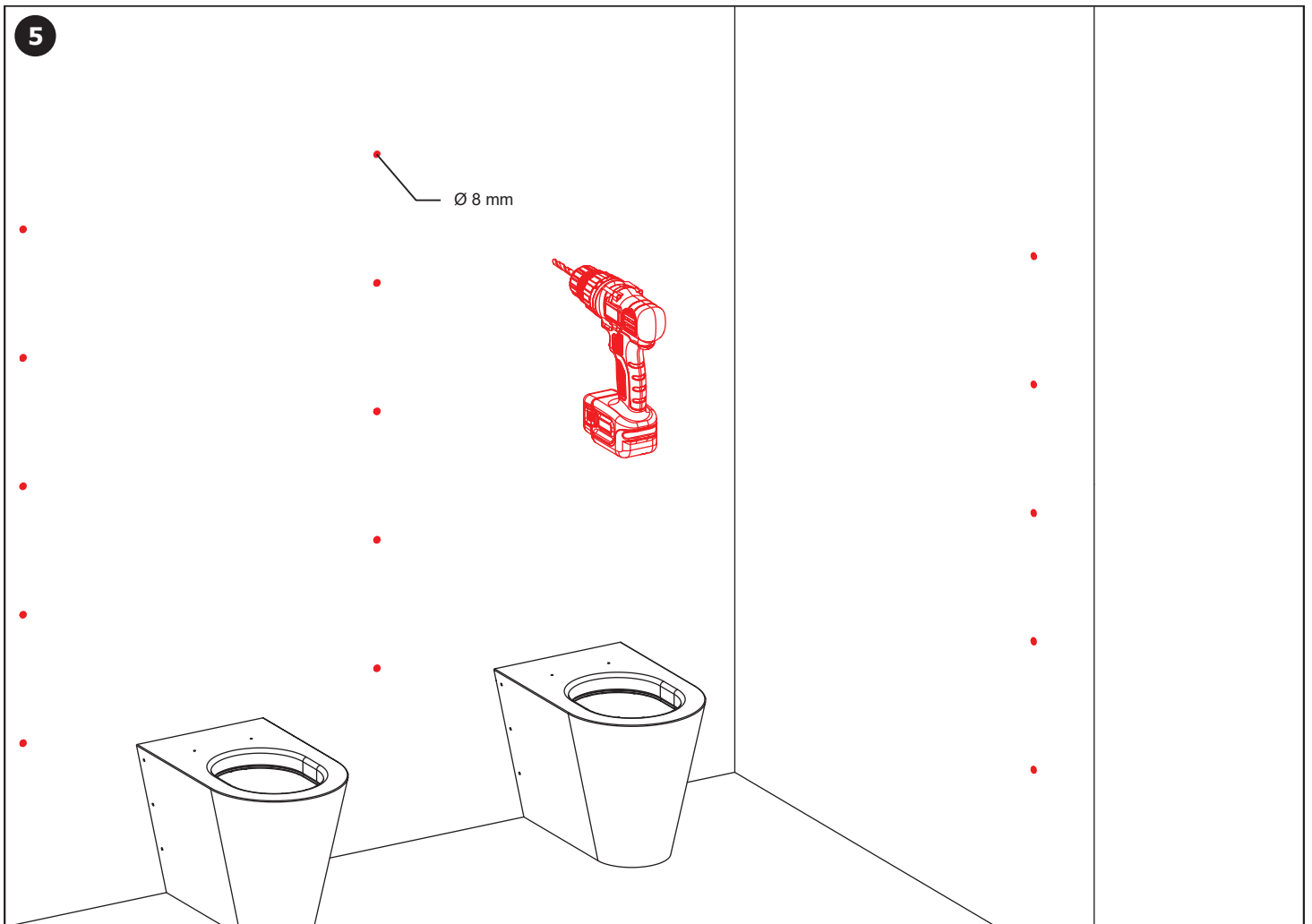
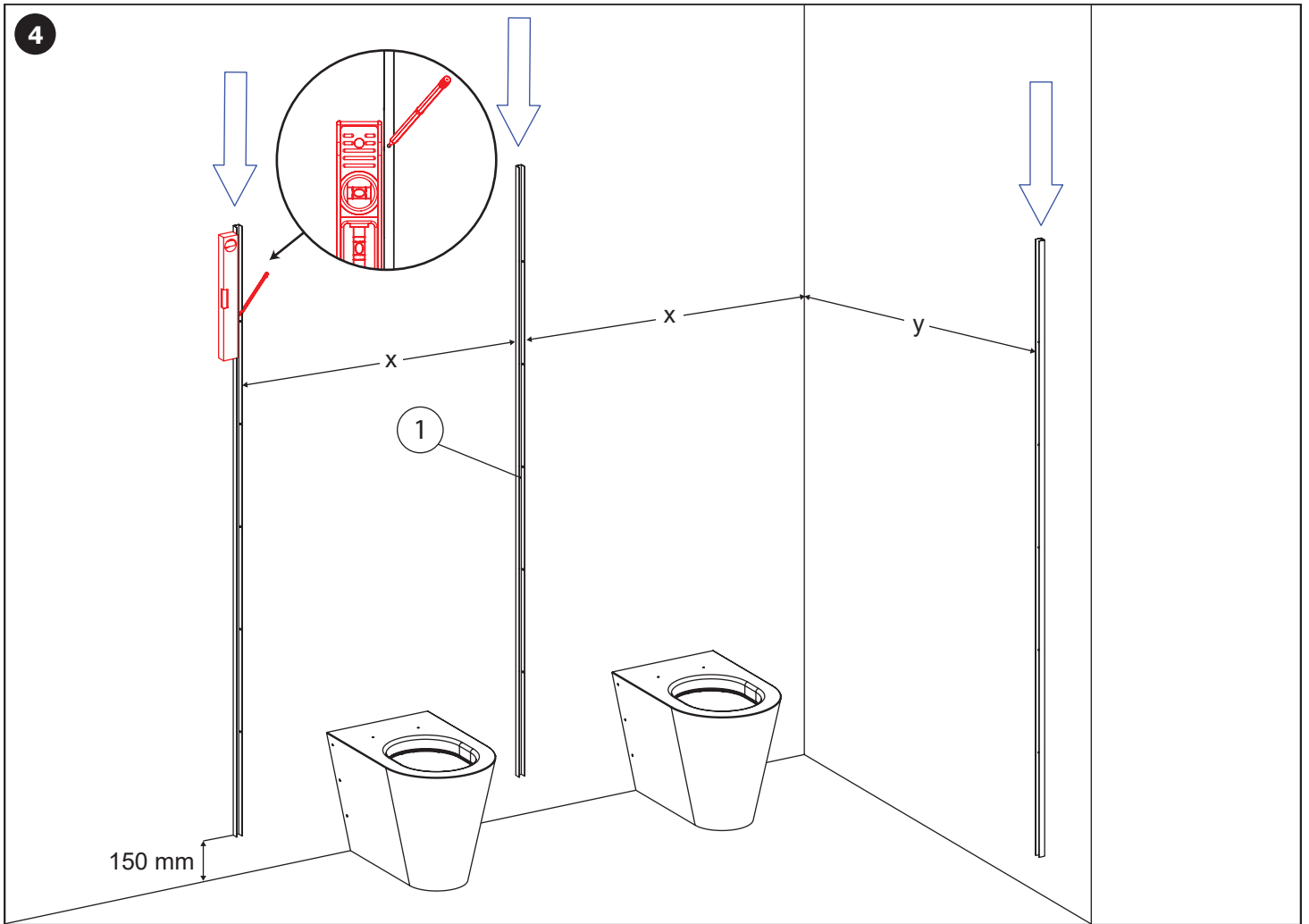
Prvním krokem je rozměření prostoru montáže, zohlednění nerovností stávajících konstrukcí, prověření materiálu nosných stěn, do kterých bude konstrukce kotvena, popřípadě materiálu obkladu stěn a zvolení tomu odpovídajícího náčiní. Nutno prověřit místa rozvodu médií v navazujících konstrukcích – voda, elektroinstalace a podobně. Pokud je v místnosti podlahové vytápění, rektifikační nohy k podkladu přilepíme vhodným lepidlem.

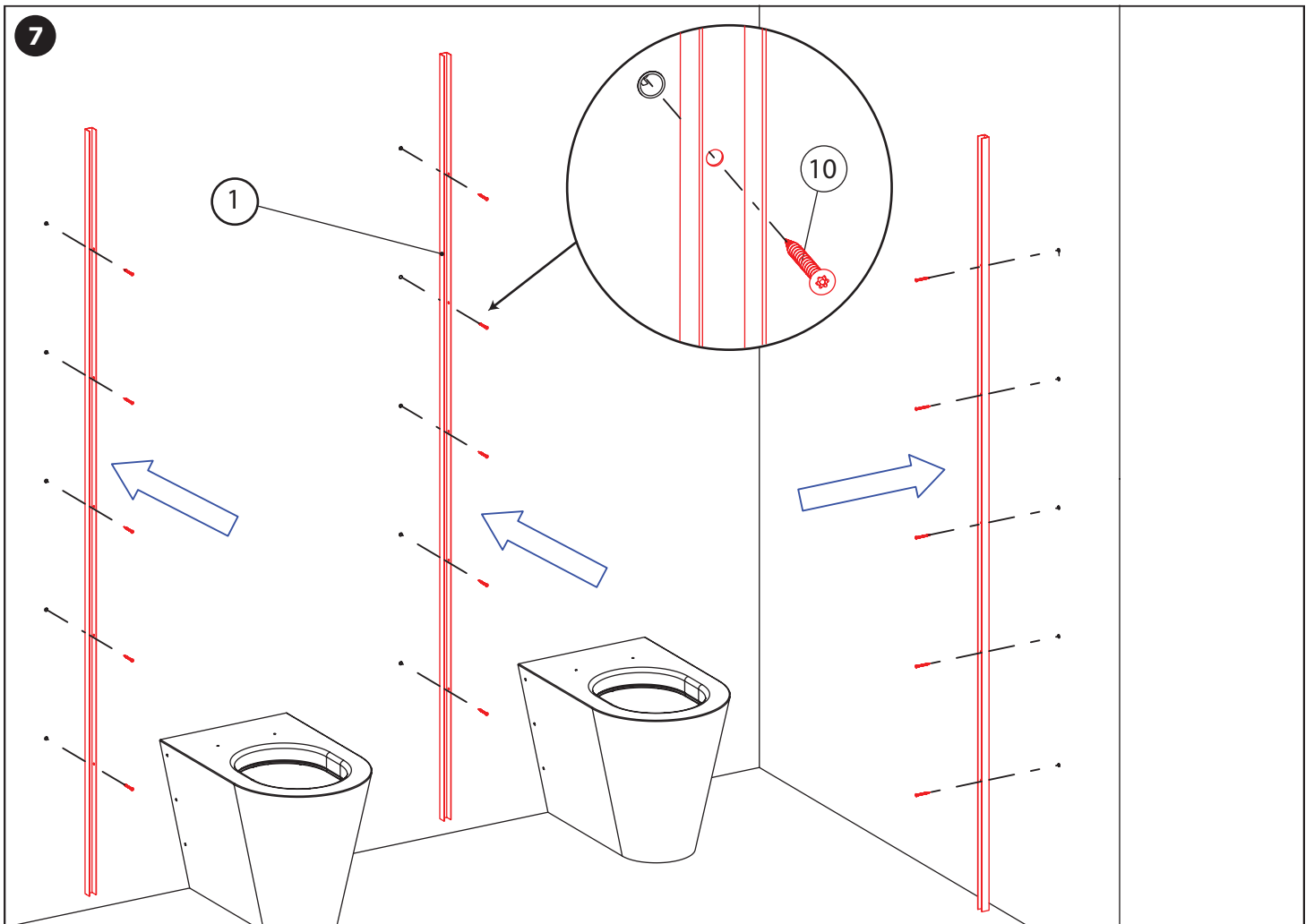
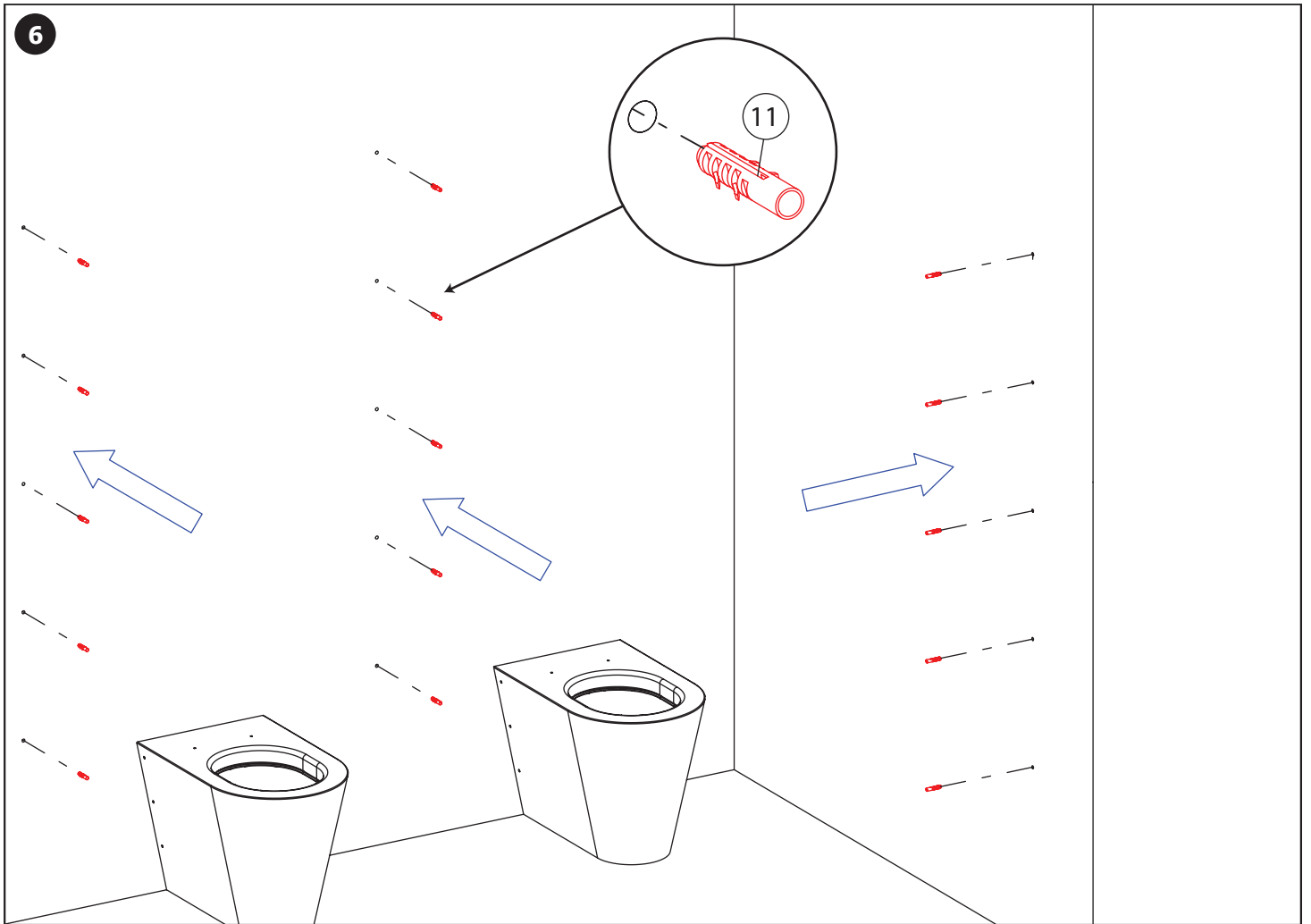
## WARNING

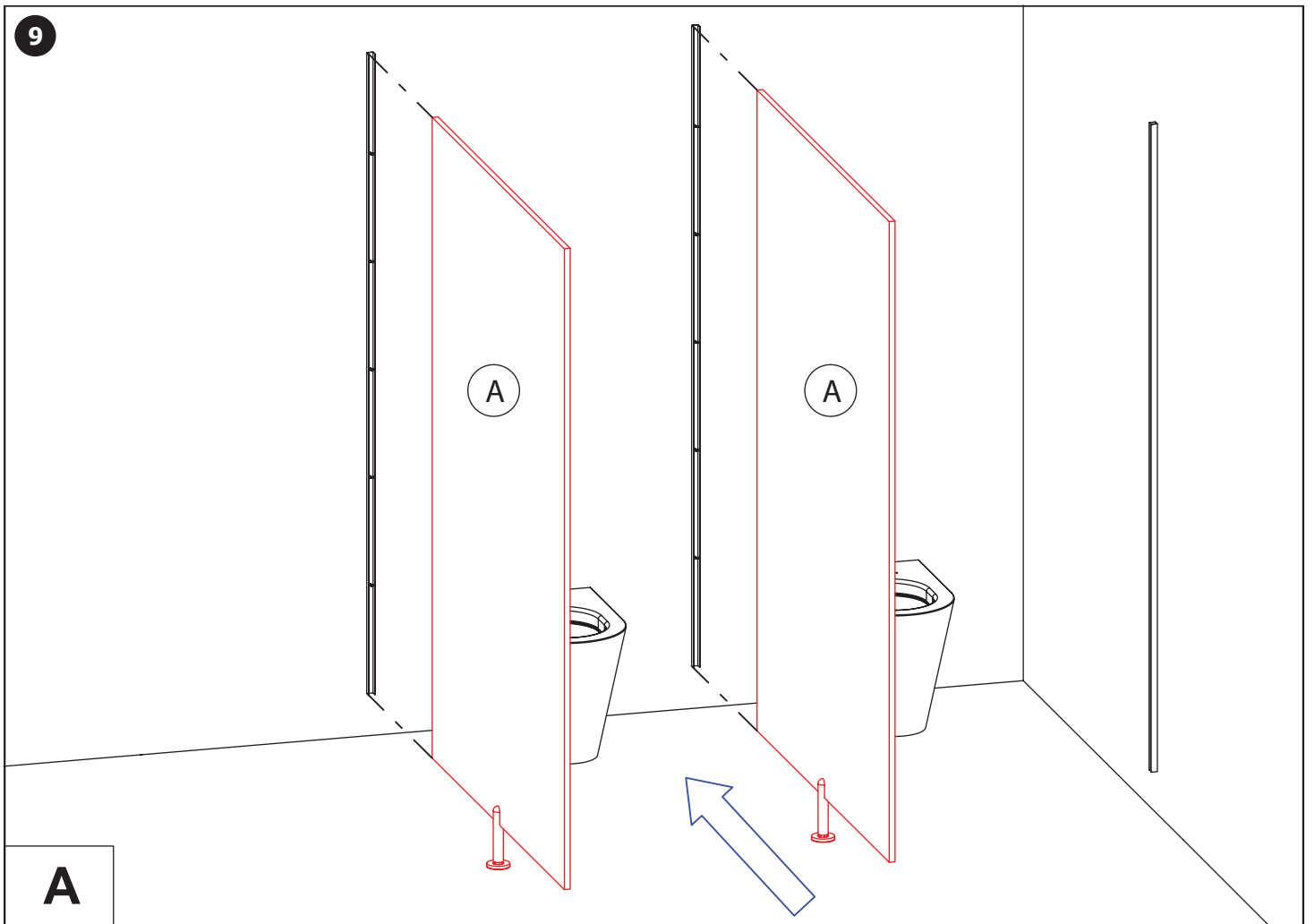
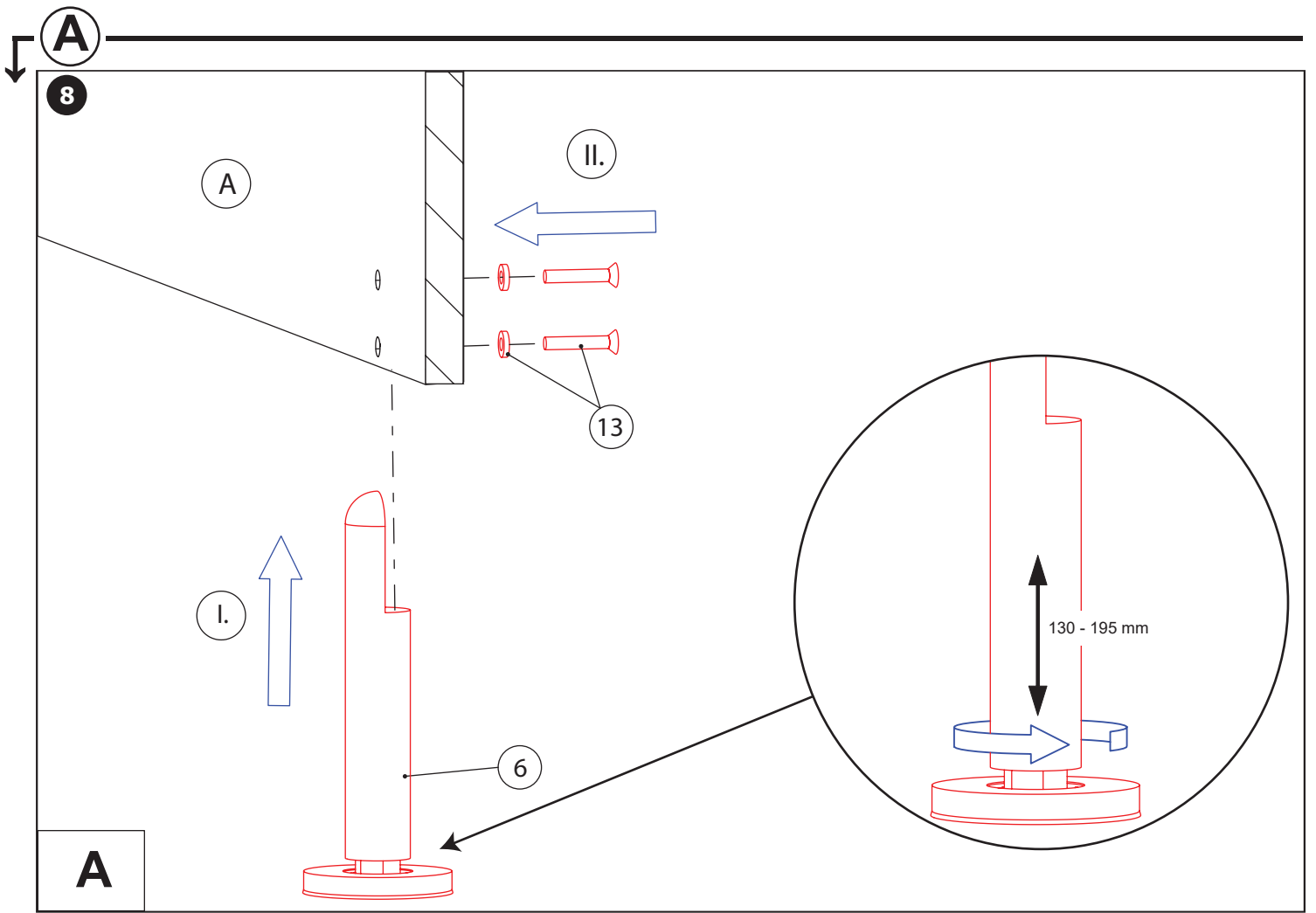
The first step is to measure the installation area, take into account the imperfections of the existing structures, check the material of the supporting walls into which the framework will be anchored, or the material of the wall tiling, and choose the appropriate tools. It is necessary to check the locations of the supply of mediums in the surrounding structures - water, wiring, etc. If there is underfloor heating in the room, glue the rectification legs to the floor with a suitable adhesive.

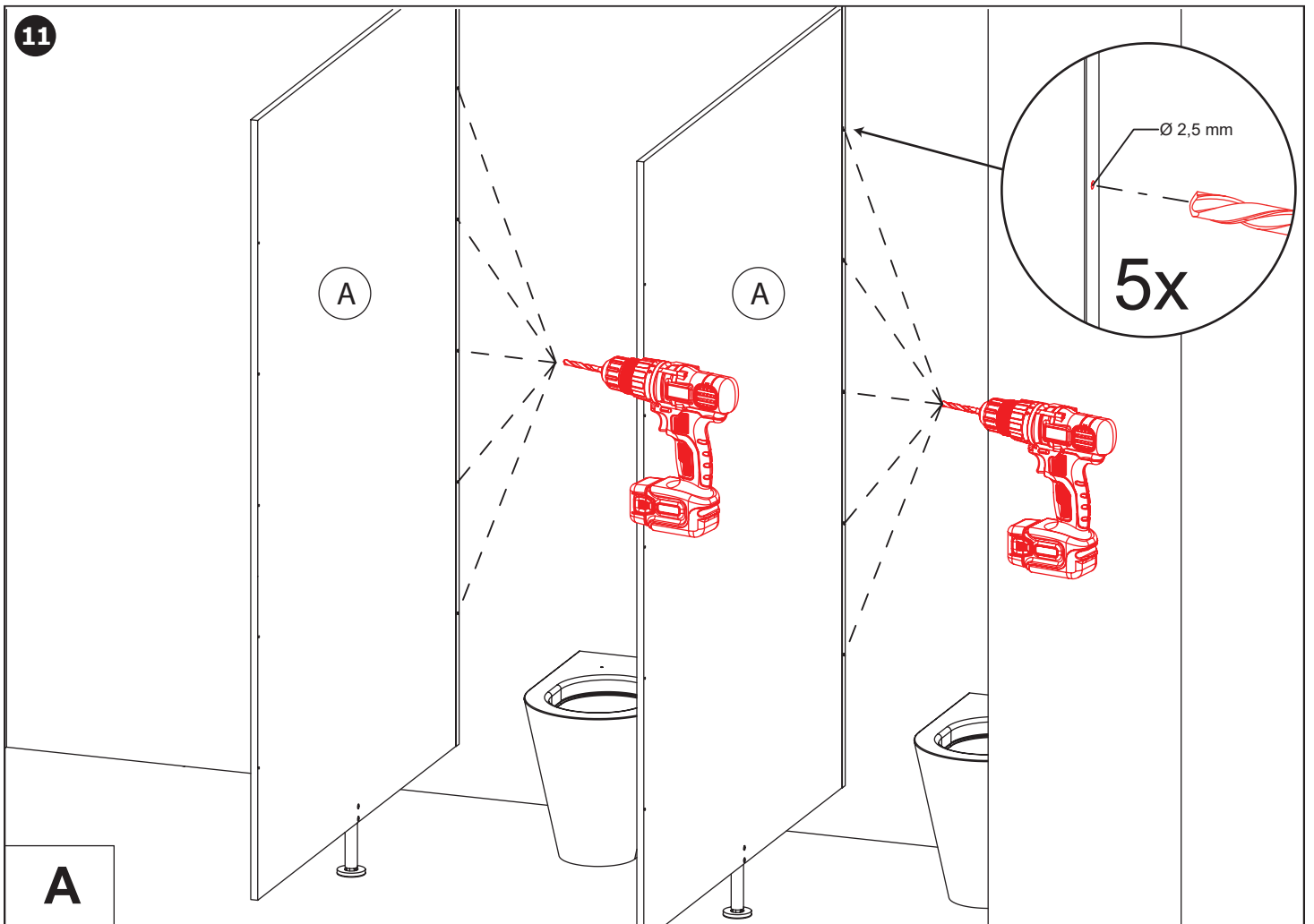


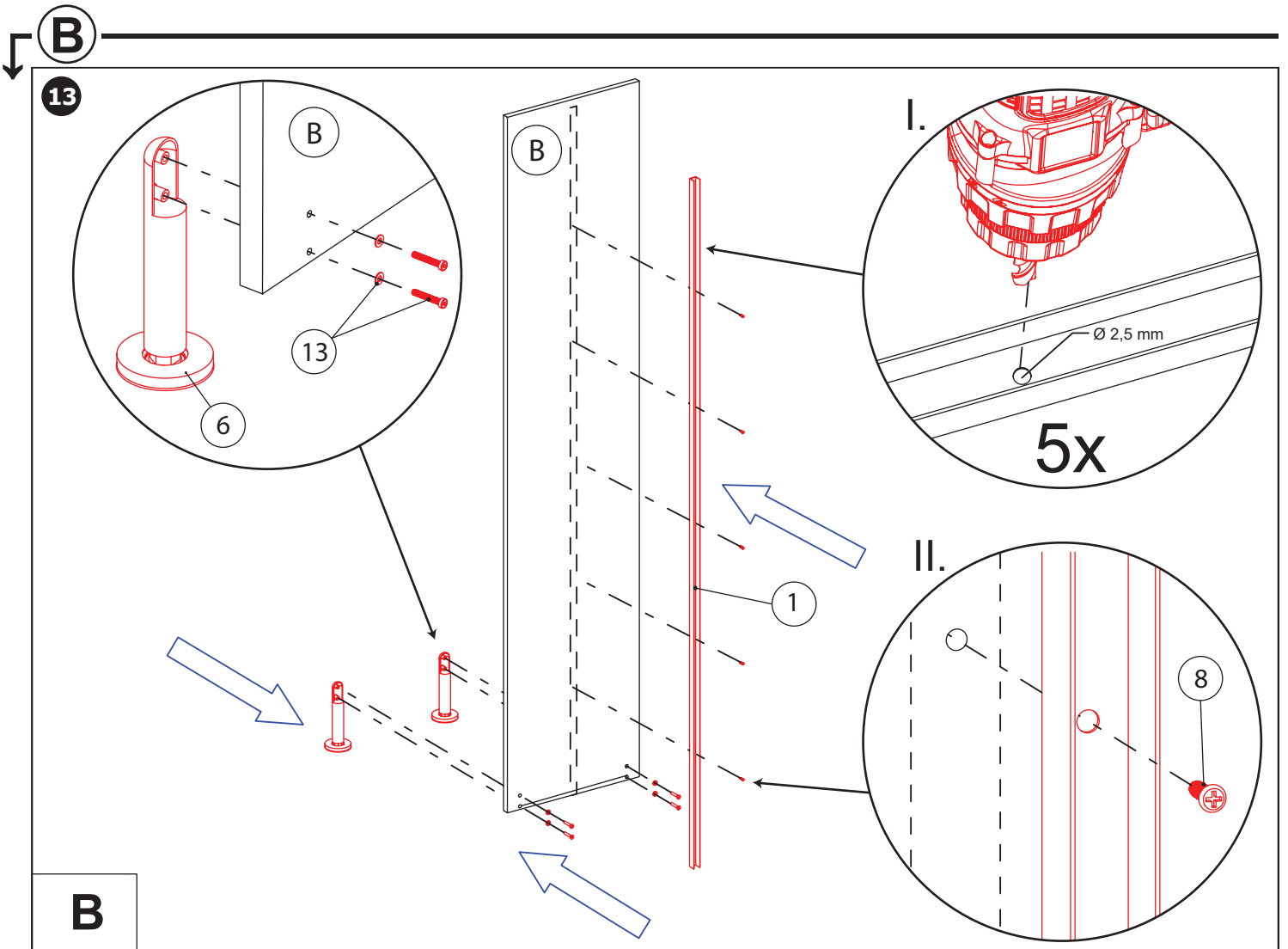
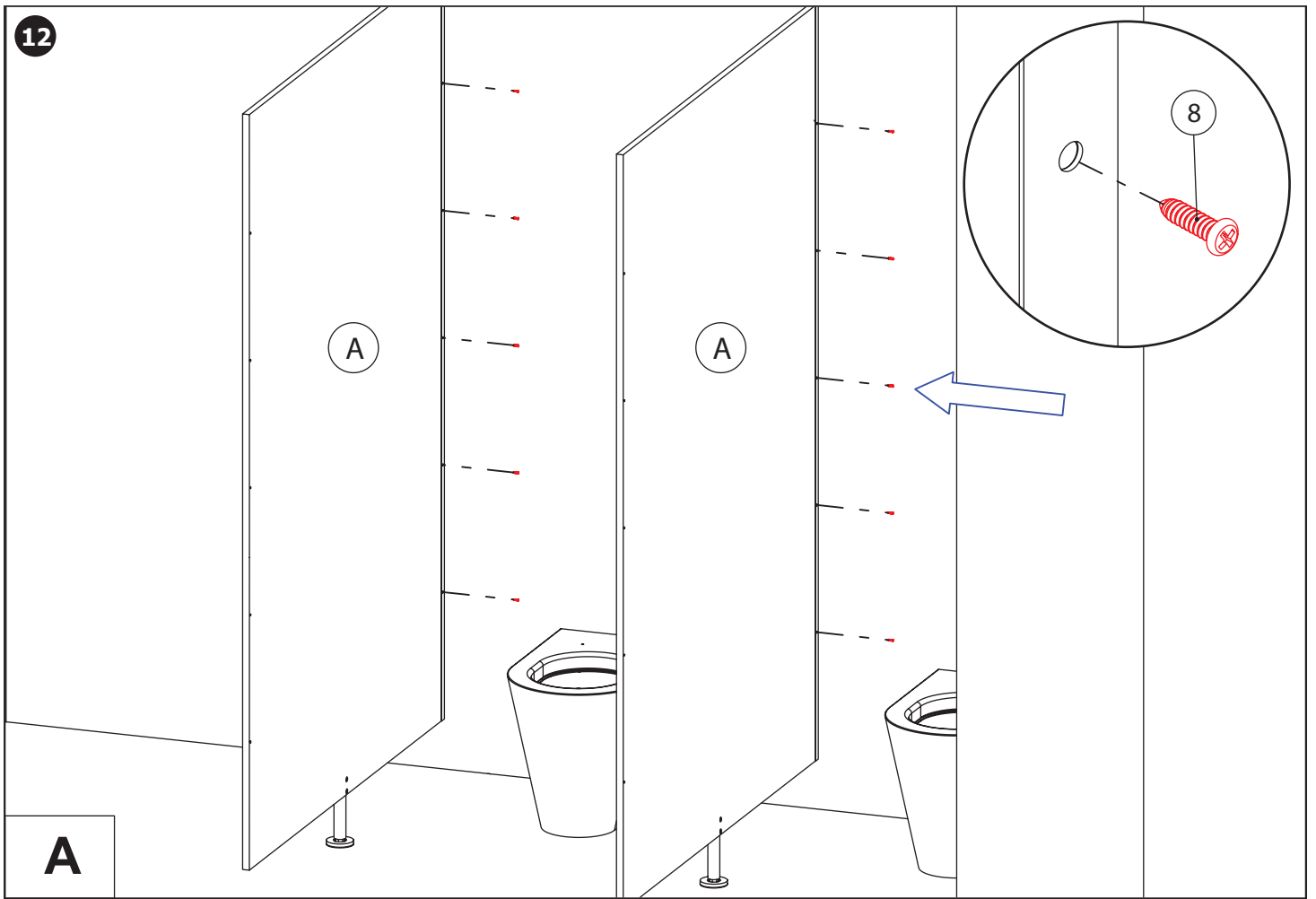




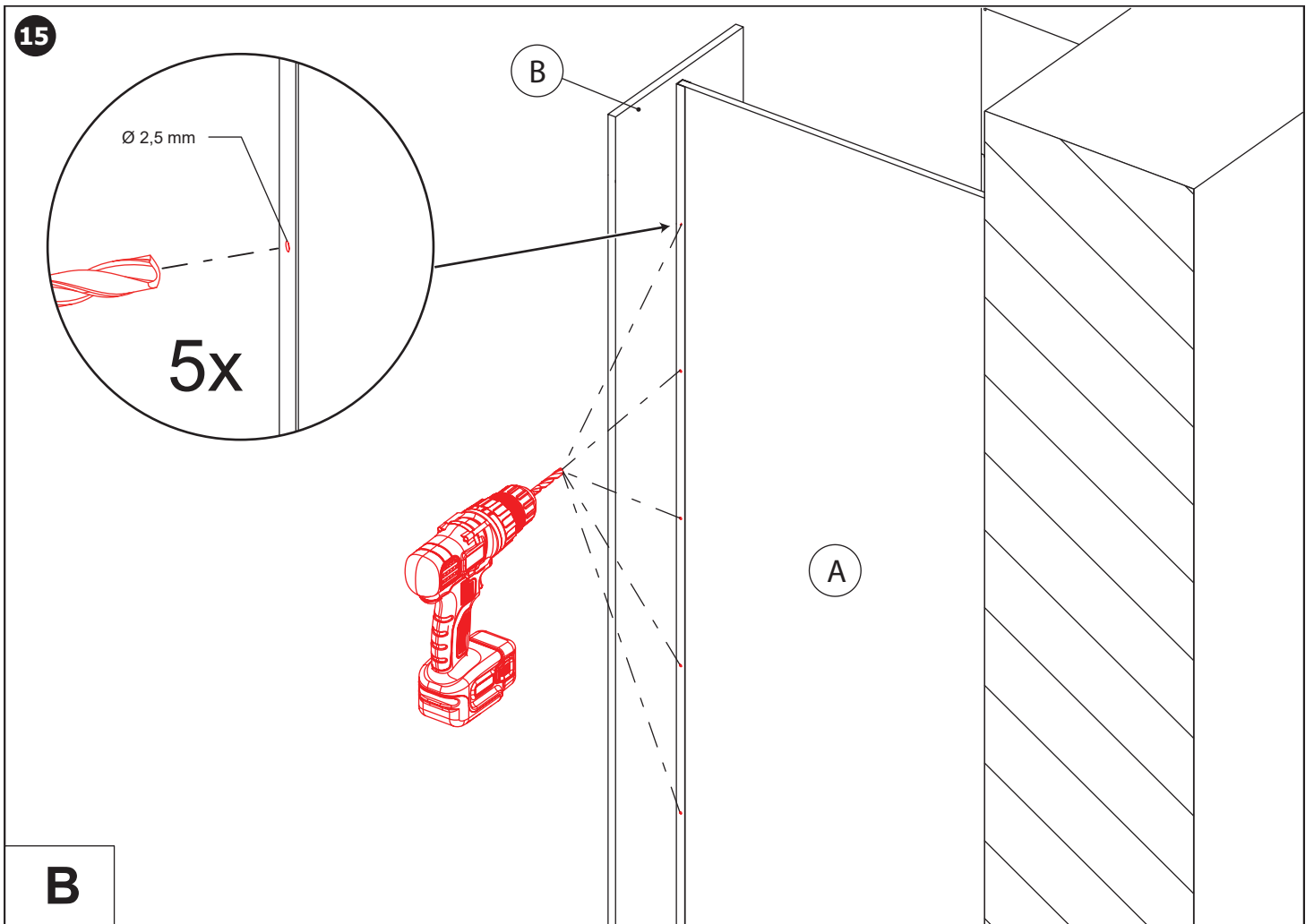
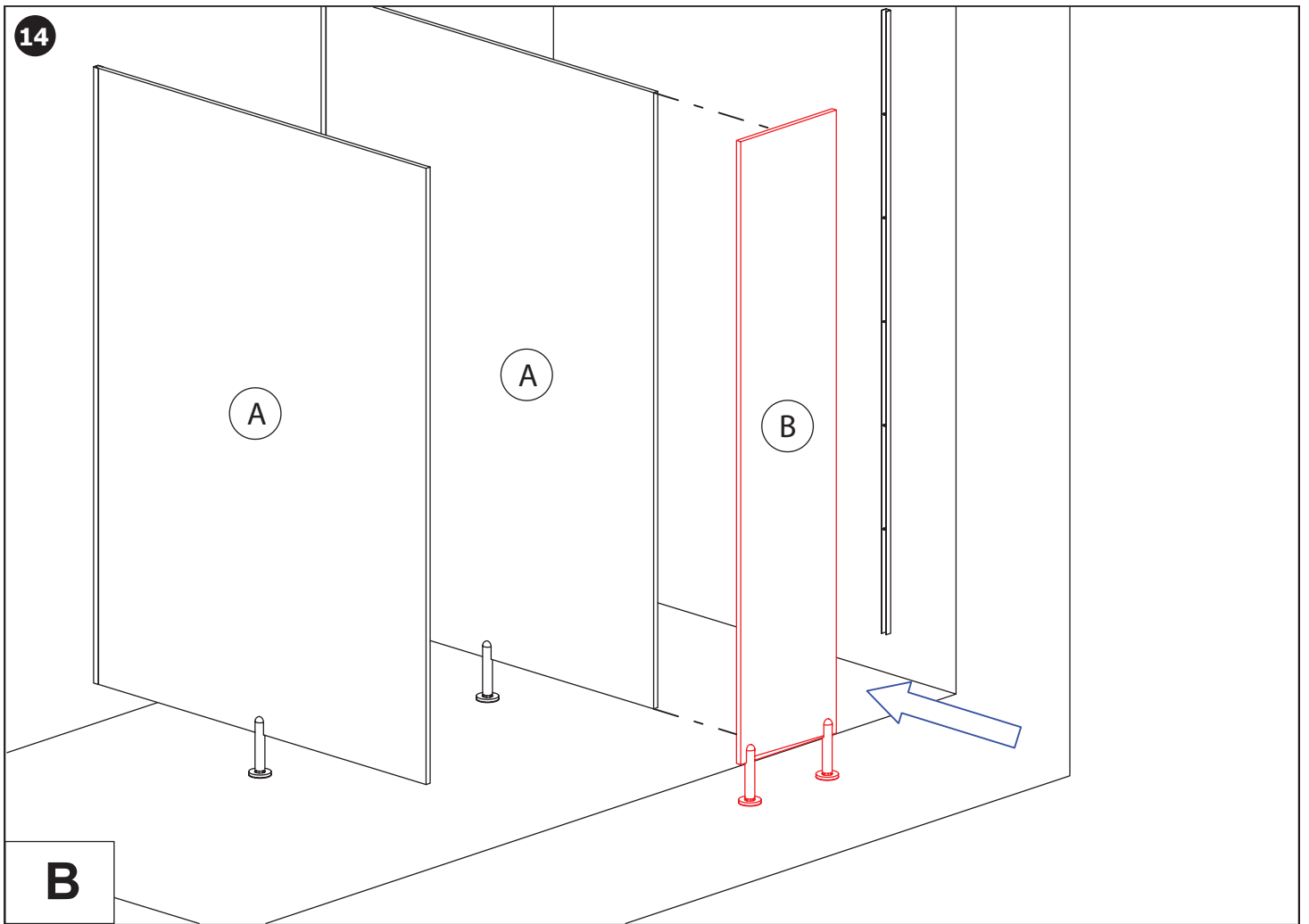


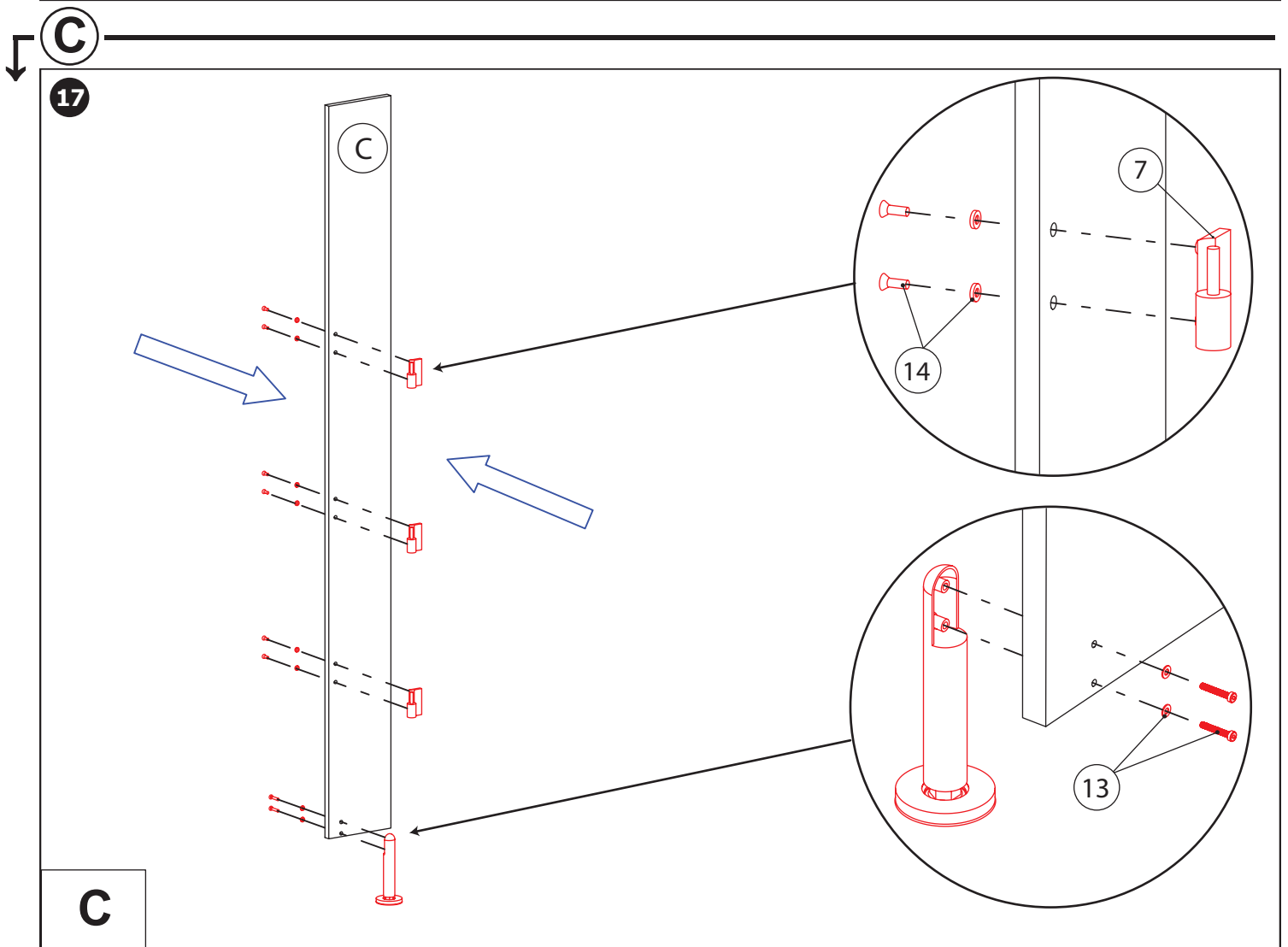
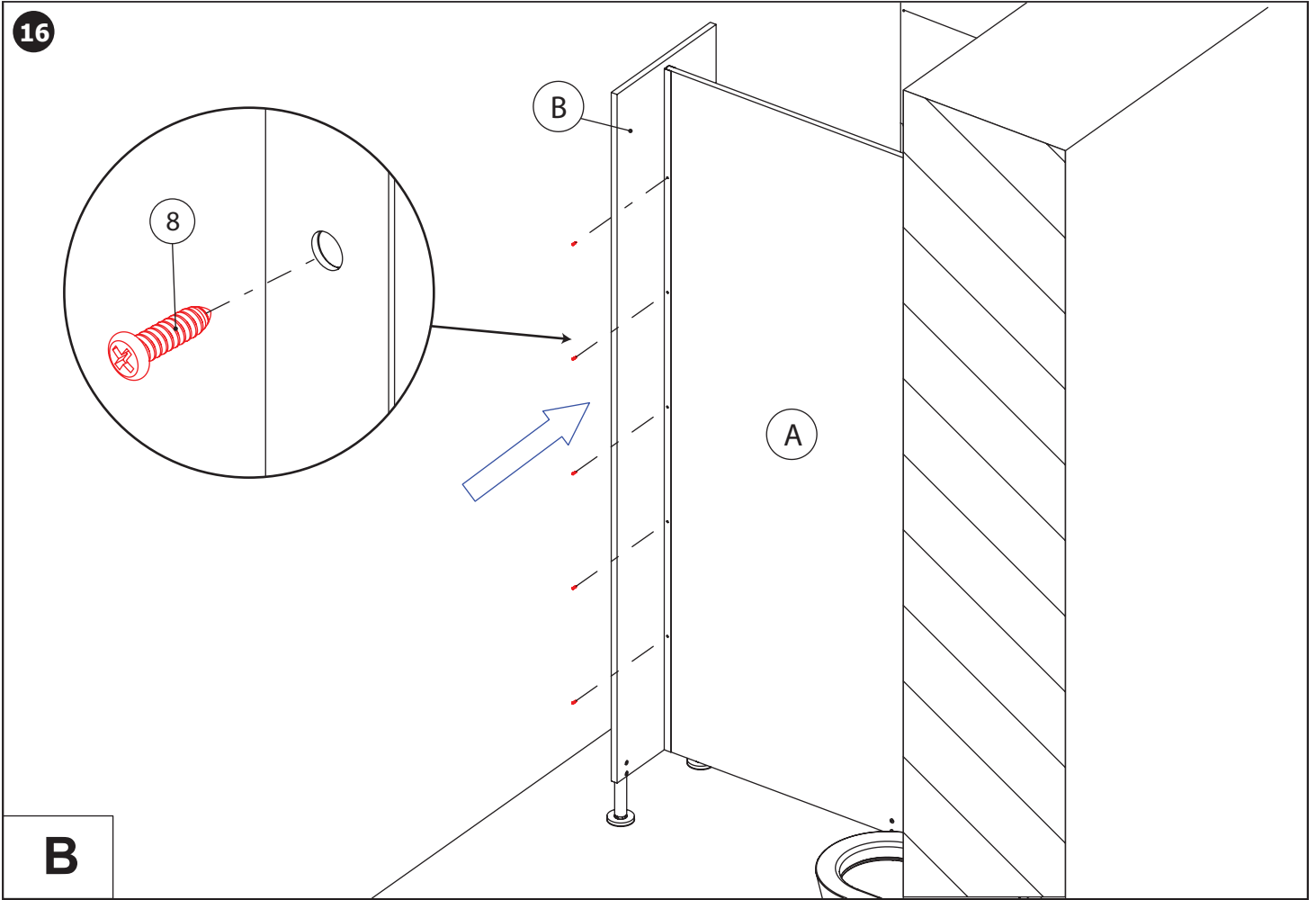


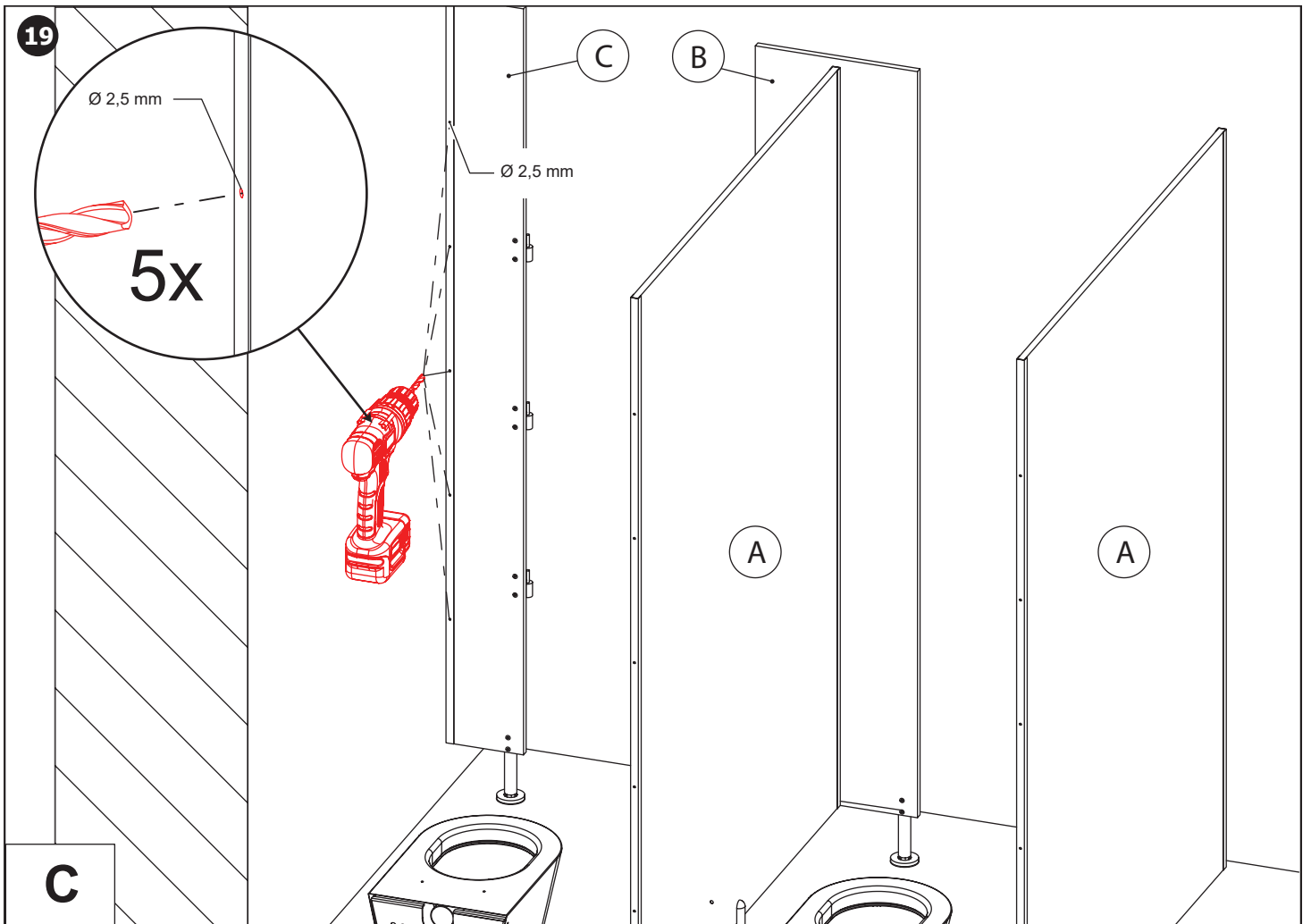
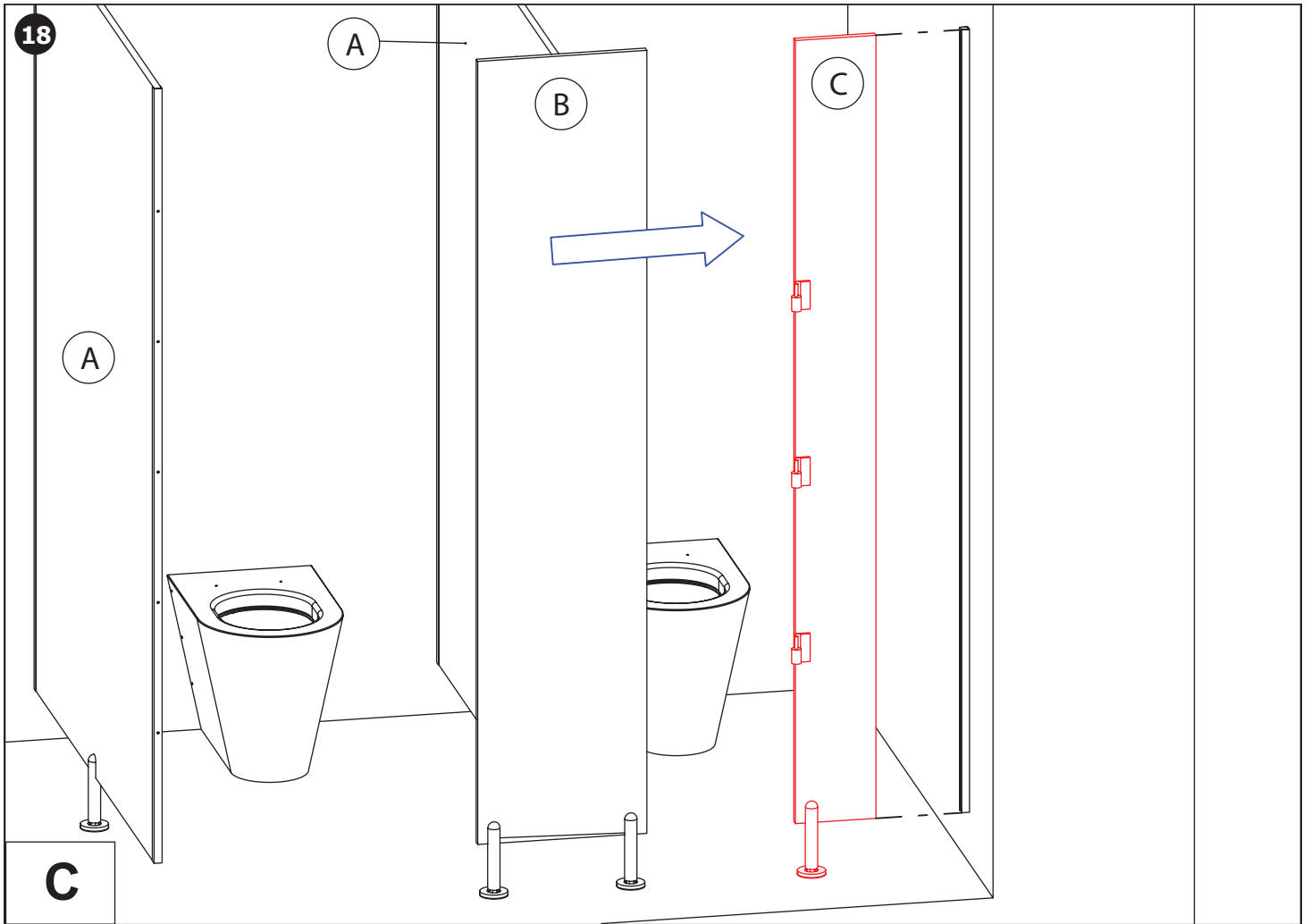


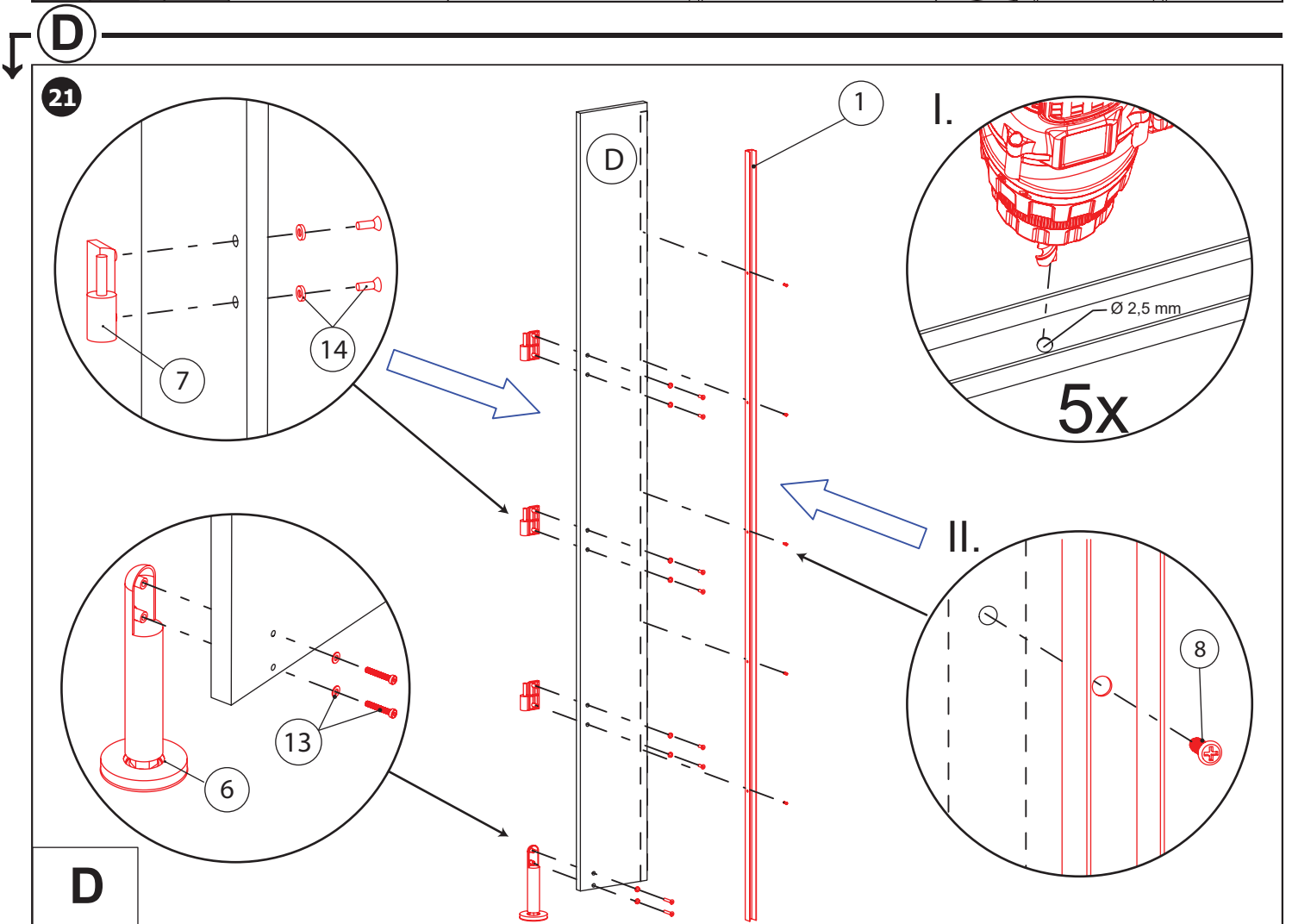
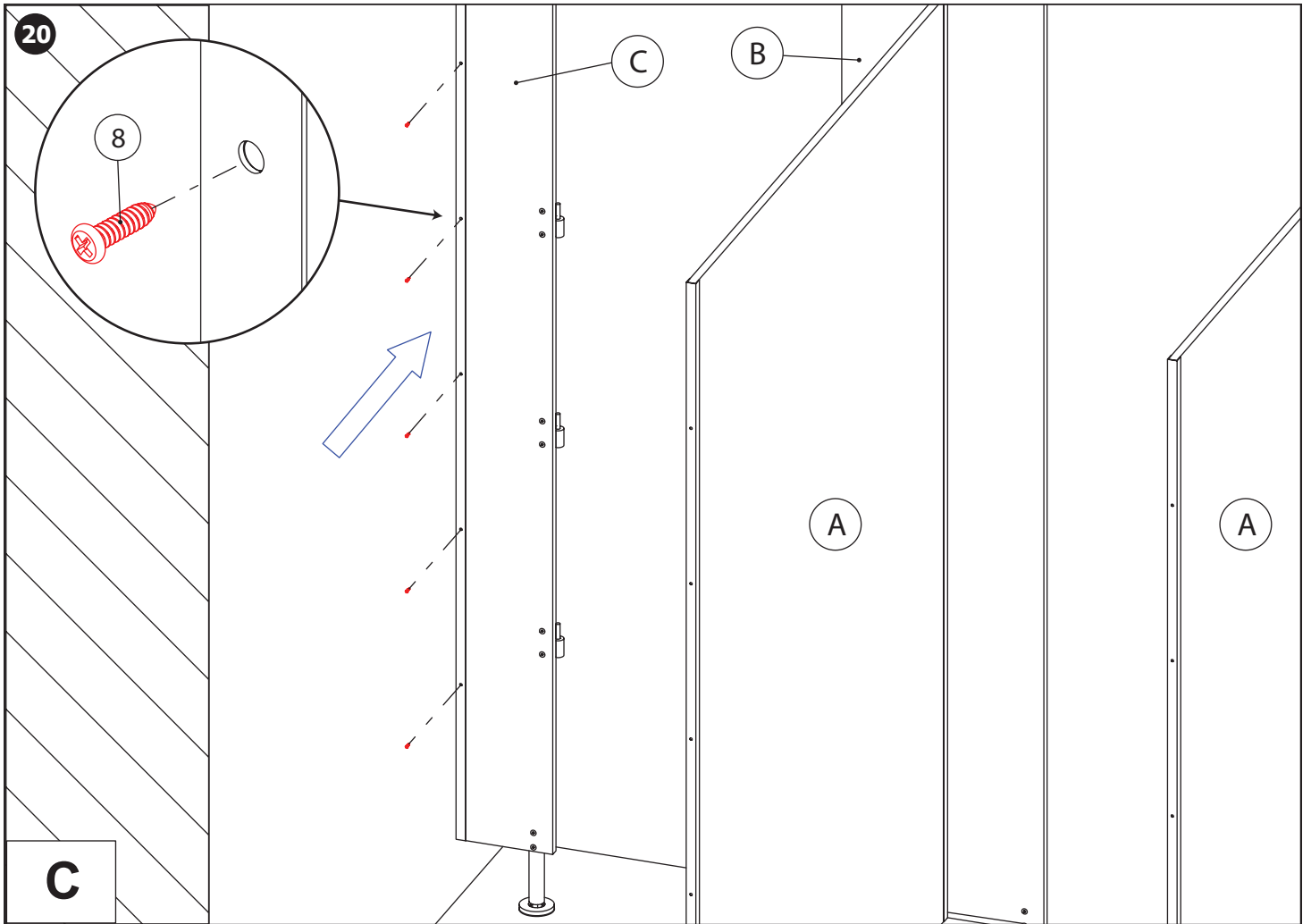


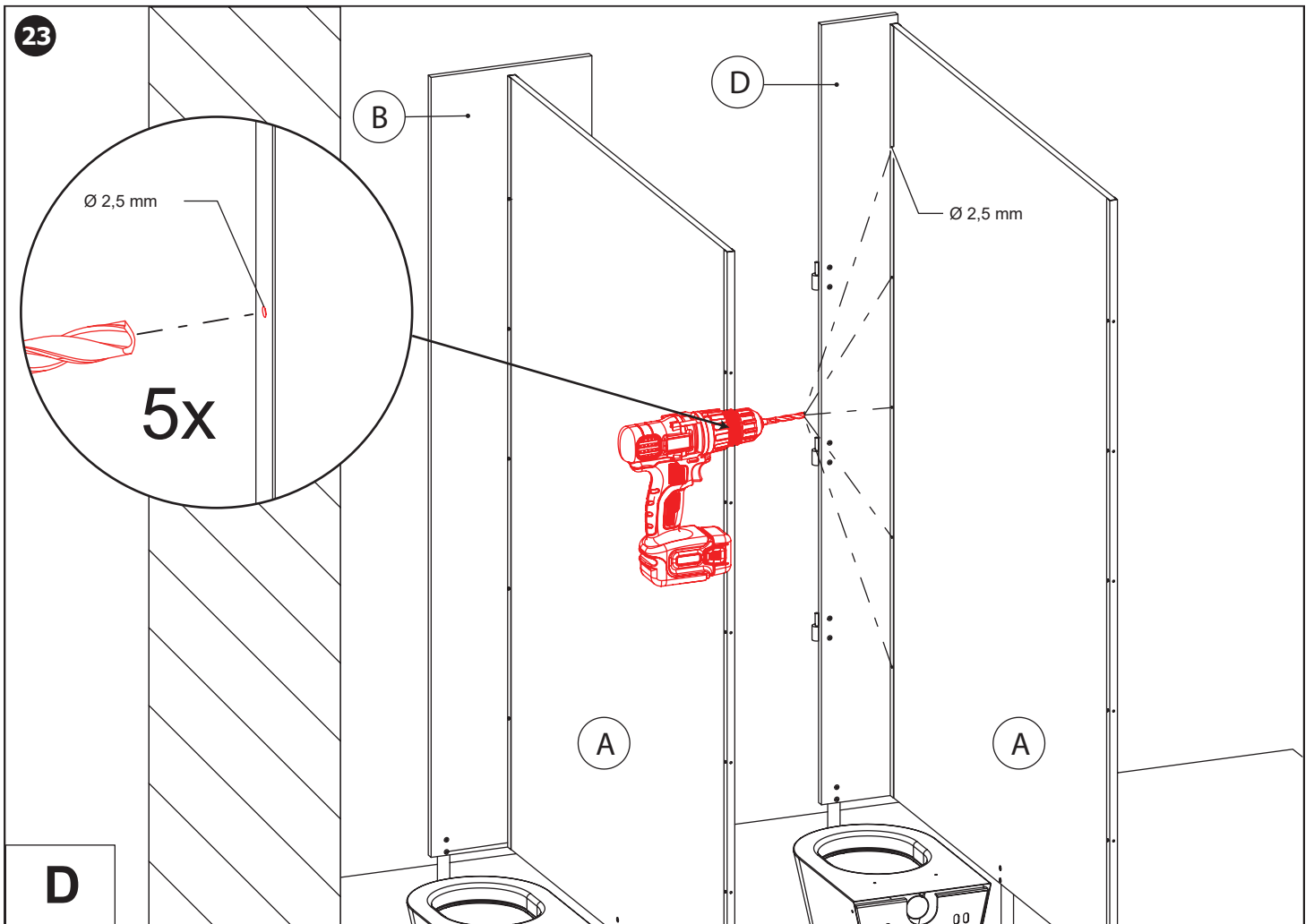
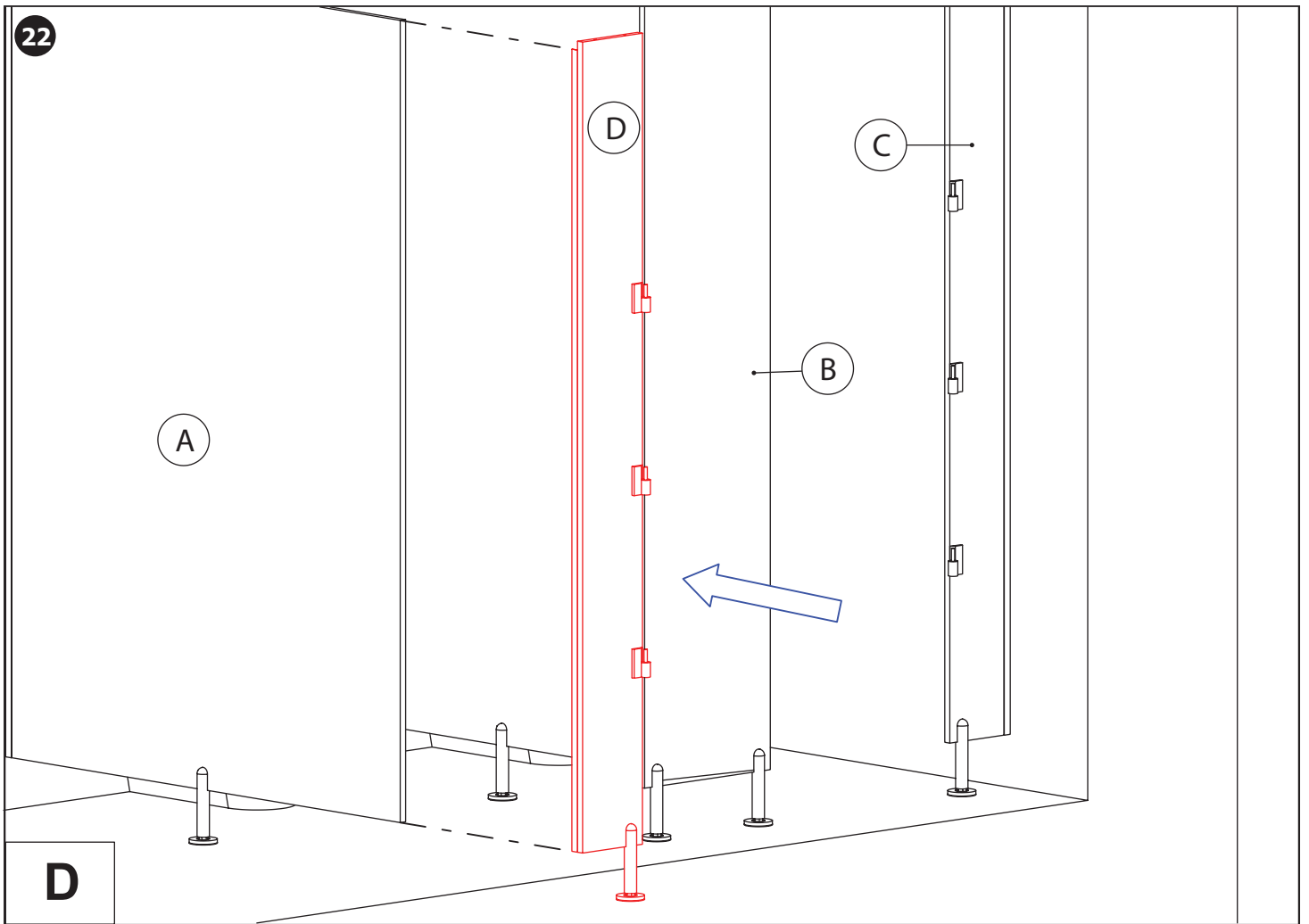


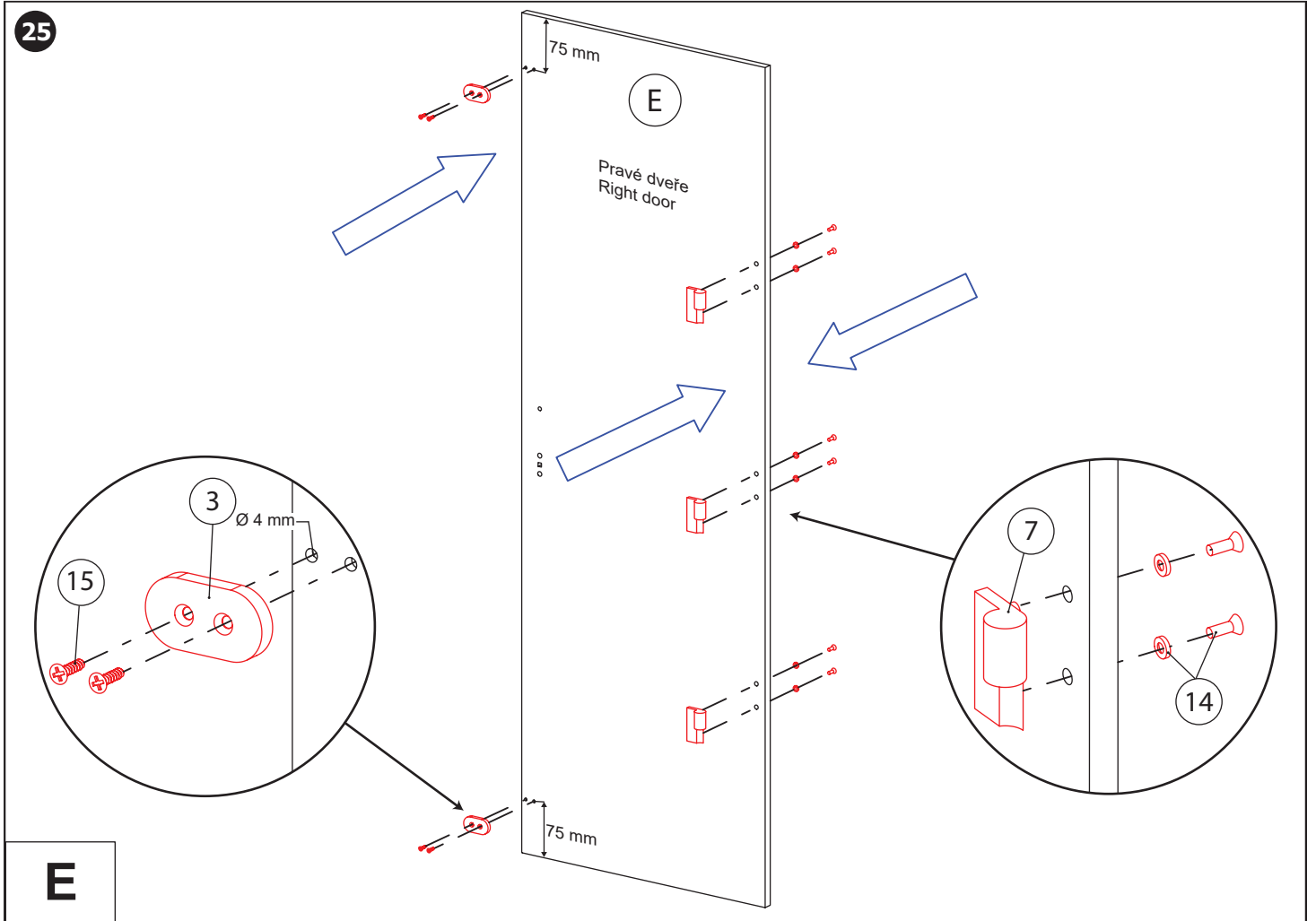
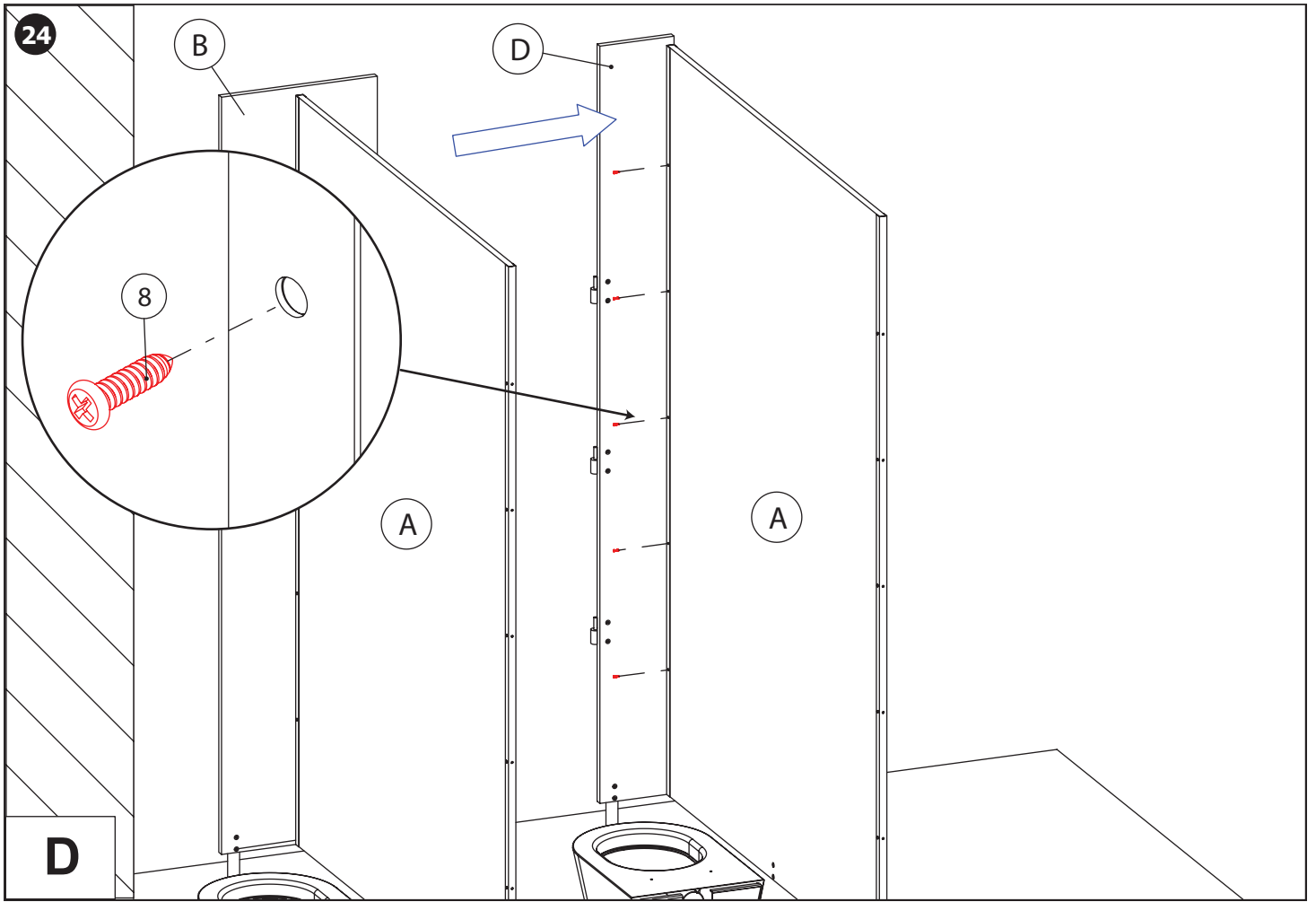


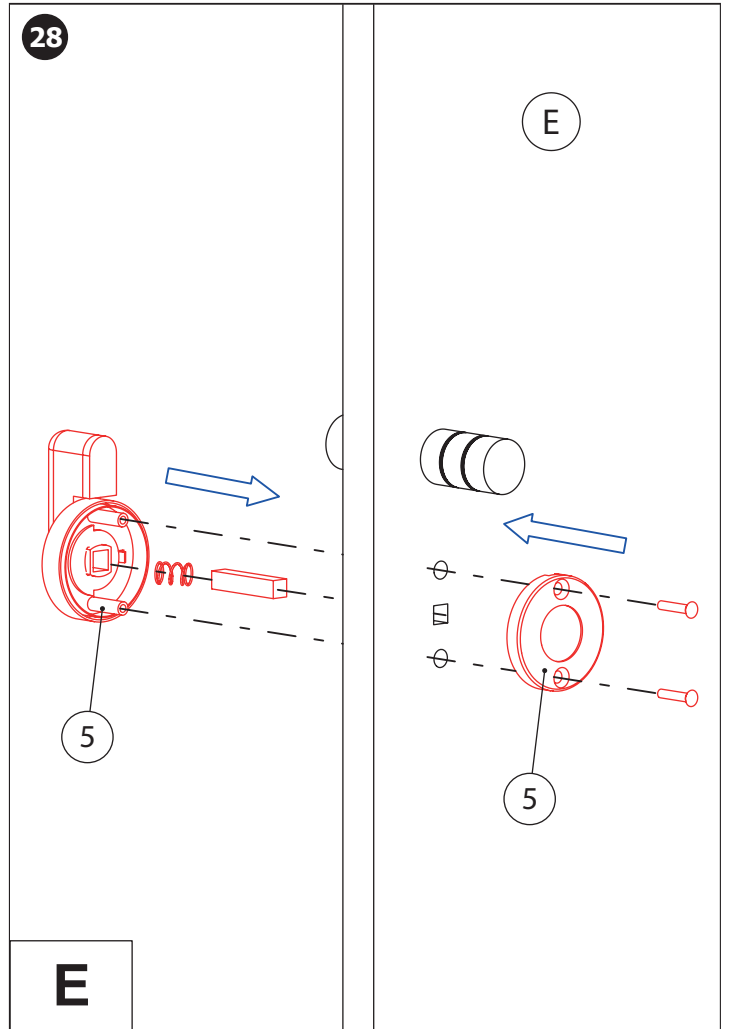
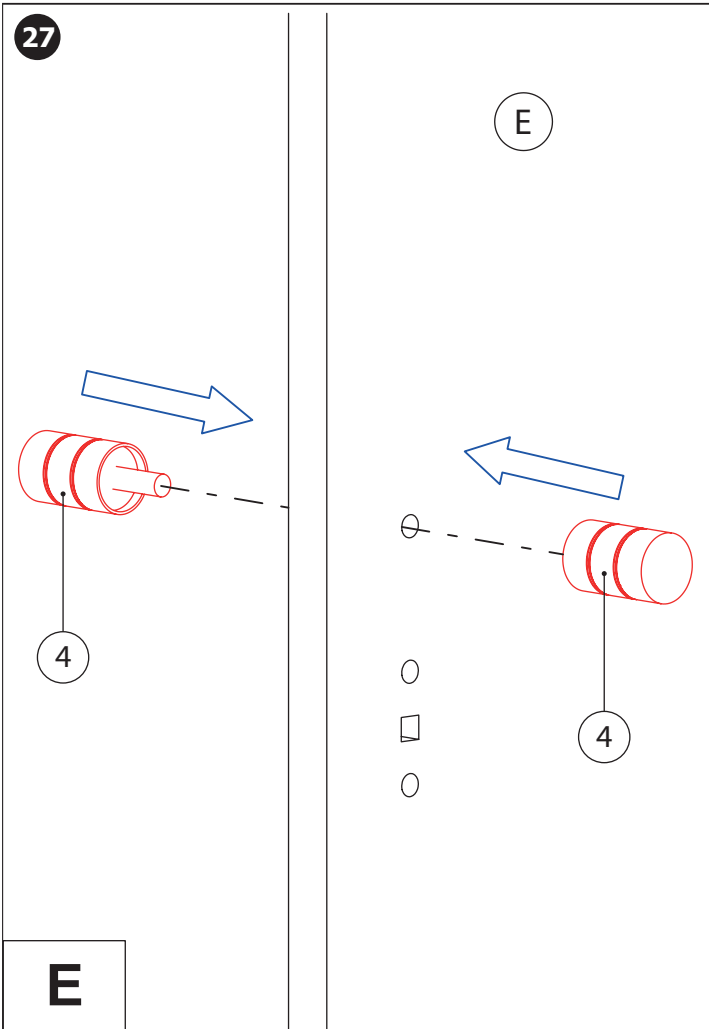
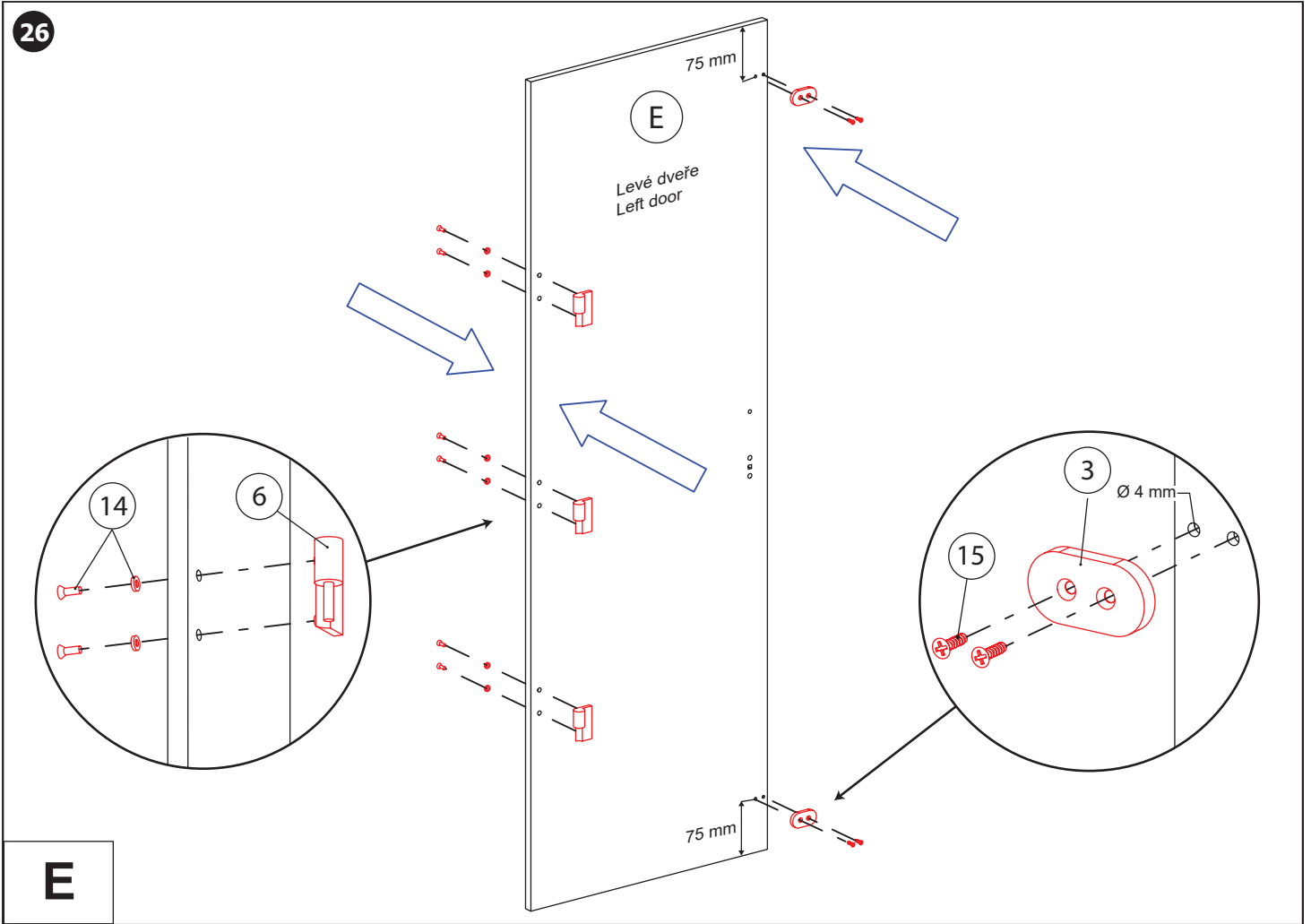


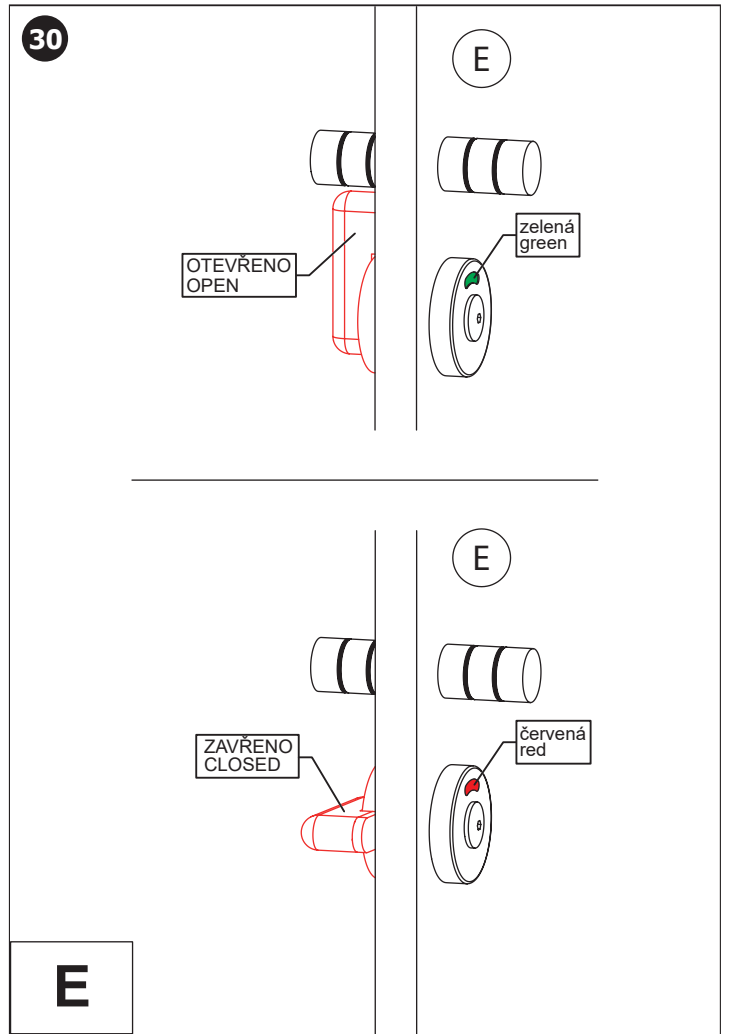
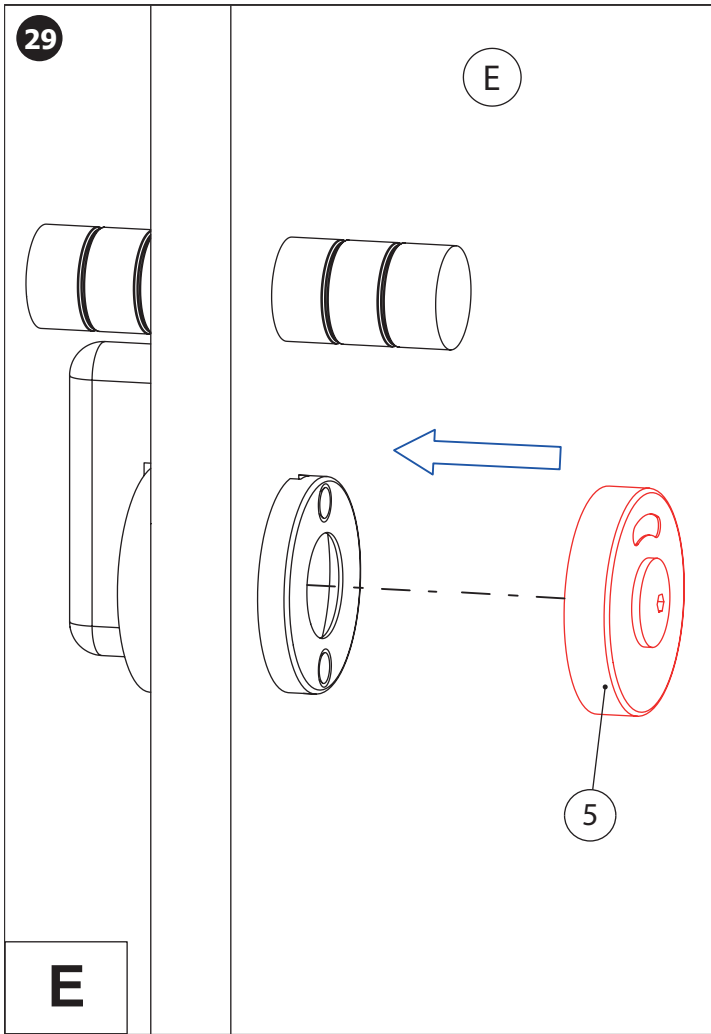












↑ **E**

