

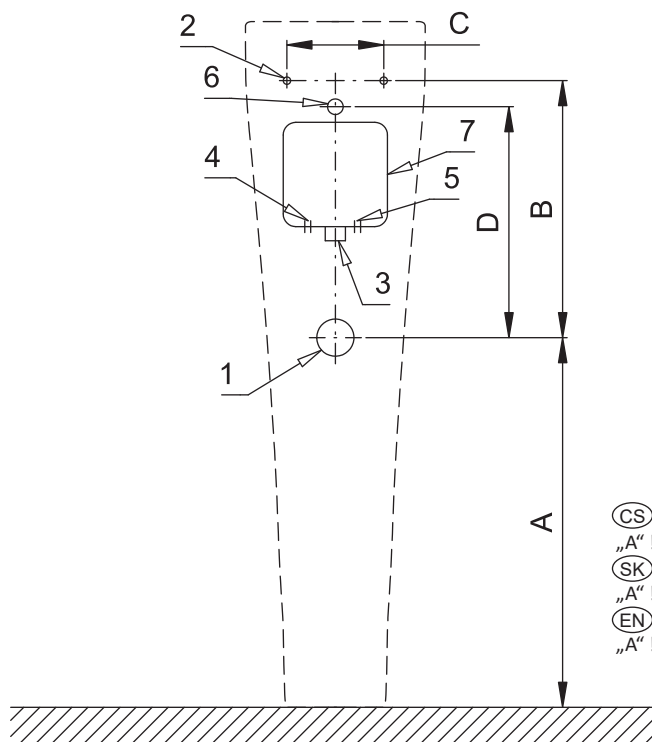


Stavební připravenost pro pisoár Aquatech 3730
Stavebná príprava pre pisoár Aquatech 3730
Mounting diagram for urinal Aquatech 3730

CS Stavební připravenost

SK Stavebná príprava

EN Technical Drawing



CS „A“ ! nutno dodržet, pisoár stojí na podlaže
SK „A“ ! nutné dodržať, pisoár stojí na podlahe
EN „A“ ! must be kept, the urinal stands on the floor

	A	B	C	D	E	F	G	H	I	J	K	L
[mm]	510	345	130	310								

	1	2	3	4
CS	Odpadní potrubí Ø 50 mm	Otvory pro uchycení pisoáru	Přívod vody G3/4"	Napájecí kabel 230VAC u varianty SLP xxRZ
SK	Odpadové potrubie Ø 50 mm	Otvory pre uchytenie pisoára	Prívod vody G3/4"	Napájecí kábel 230VAC u varianty SLP xxRZ
EN	Waste pipe Ø 50 mm	Holes for urinal attachment	Water inlet G3/4"	230VAC power cable for SLP xxRZ variant

	5	6	7
CS	Napájecí kábel 24VDC u varianty SLP xxRR	Vtoková armatura s těsněním	Montážní krabice se šroubením a ventilem
SK	Napájecí kábel 24VDC u varianty SLP xxRR	Vtoková armatúra s tesnením	Montážna krabica so skrutkovaním a ventilom
EN	24VDC power cable for SLP xxRR variant	Inlet fitting with a rubber seal	Mounting box with fitting and valve