

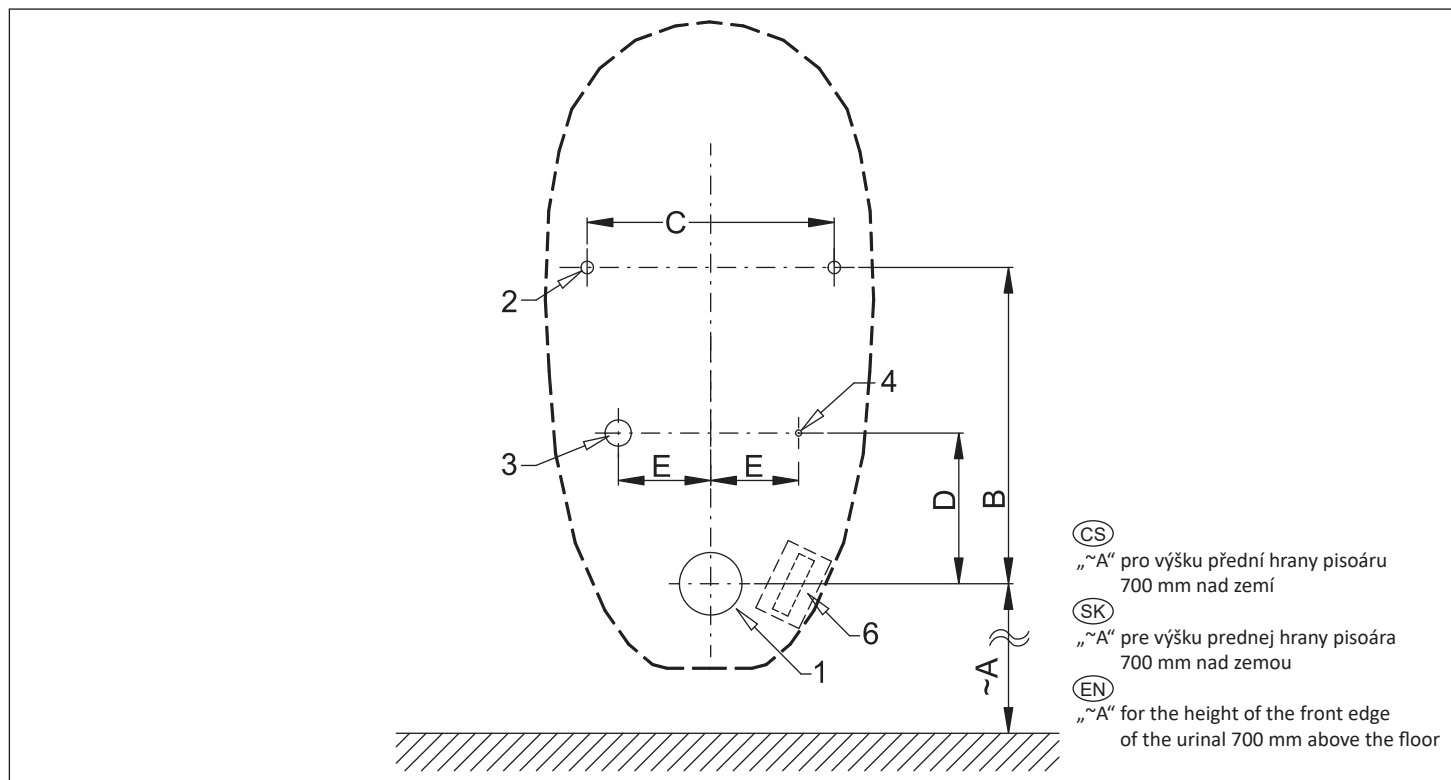



Stavební připravenost pro pisoár i.Life E253701
Stavebná príprava pre pisoár i.Life E253701
Mounting diagram for urinal i.Life E253701

CS Stavební připravenost

SK Stavebná príprava

EN Technical Drawing



	A	B	C	D	E	F	G	H	I	J	K	L
[mm]	455	420	200	170	80							

	1	2	3	4	5	6
CS	Odpadní potrubí Ø 50 mm	Otvory pro uchycení pisoáru	Přívod vody G1/2"	Napájecí kabel 24VDC nebo 230VAC	Otvory pro uchycení elektroniky	Zdroj 24VDC nebo bateriový blok připevněn suchým zipem
SK	Odpadové potrubie Ø 50 mm	Otvory pre uchytenie pisoára	Prívod vody G1/2"	Napájací kábel 24VDC alebo 230VAC	Otvory pre uchytenie elektroniky	Zdroj 24VDC alebo batériový blok pripevnený suchým zipsom
EN	Waste pipe Ø 50 mm	Holes for urinal attachment	Water inlet G1/2"	Power cable 24VDC or 230VAC	Holes for electronics mounting	24VDC Power Supply or Battery Pack attached with Velcro