

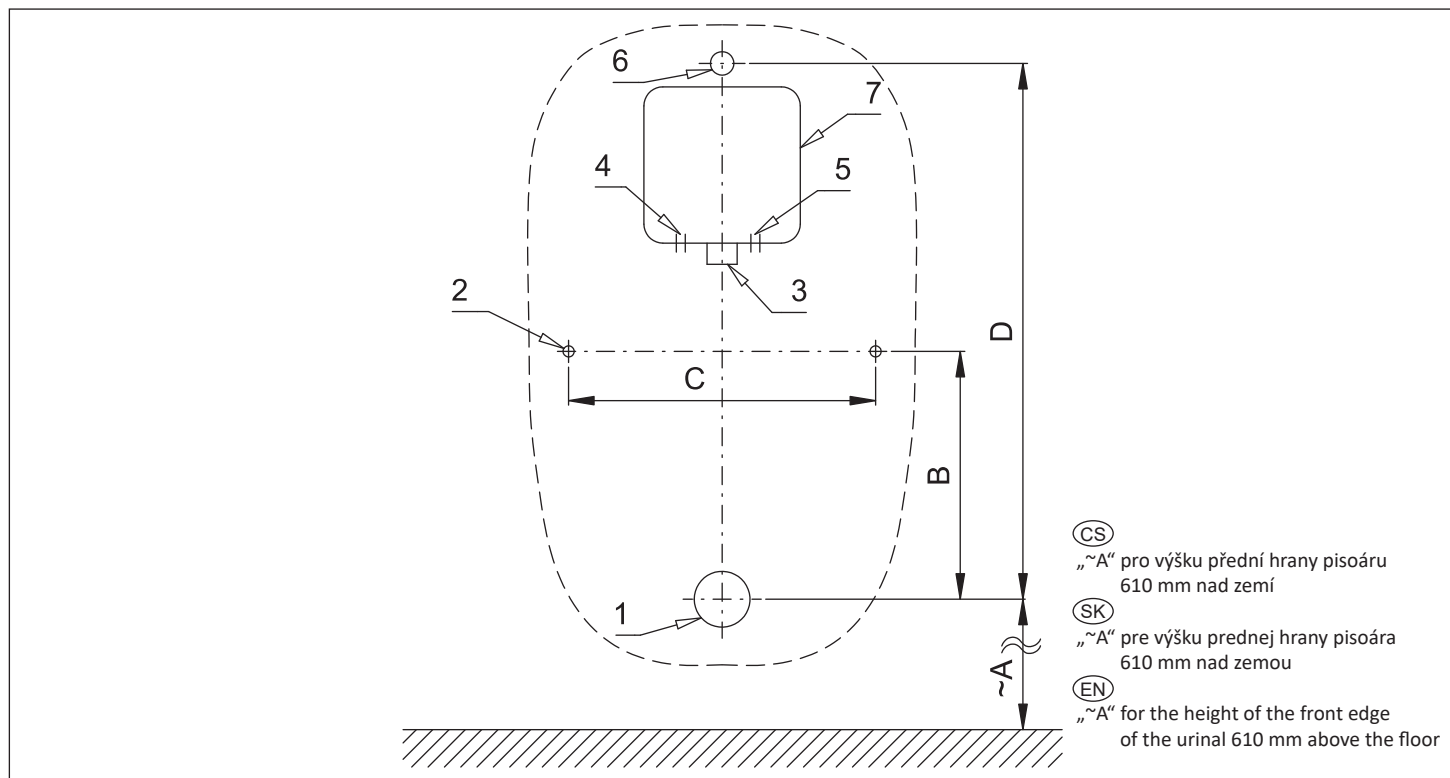


Stavební připravenost pro pisoár Jasper Morrison E6215
Stavebná príprava pre pisoár Jasper Morrison E6215
Mounting diagram for urinal Jasper Morrison E6215

CS Stavební připravenost

SK Stavebná príprava

EN Technical Drawing



	A	B	C	D	E	F	G	H	I	J	K	L
[mm]	400	222	275	480								

	1	2	3	4
CS	Odpadní potrubí Ø 50 mm	Otvory pro uchycení pisoáru	Přívod vody G3/4"	Napájecí kabel 230VAC u varianty SLP xxRZ
SK	Odpadové potrubie Ø 50 mm	Otvory pre uchytenie pisoára	Prívod vody G3/4"	Napájací kábel 230VAC u varianty SLP xxRZ
EN	Waste pipe Ø 50 mm	Holes for urinal attachment	Water inlet G3/4"	230VAC power cable for SLP xxRZ variant

	5	6	7
CS	Napájecí kabel 24VDC u varianty SLP xxRR	Vtoková armatura s těsněním	Montážní krabice se šroubením a ventilem
SK	Napájací kábel 24VDC u varianty SLP xxRR	Vtoková armatúra s tesnením	Montážna krabica so skrutkovaním a ventilom
EN	24VDC power cable for SLP xxRR variant	Inlet fitting with a rubber seal	Mounting box with fitting and valve