

Vlastnosti

KOUPELNOVÝ ŽLÁBEK

- žlábek délky L = 950 mm
- límec slouží k těsnému a spolehlivému napojení na hydroizolaci
- límec s rámečkem utěsněn tmelem proti vlhkosti
- stavitelné šrouby M10, umožňují usadit žlábek do vodorovné polohy
- 2 ks pásků k fixaci žlábký k podkladu, včetně šroubů a hmoždinek
- boční přehyby na horním krytu pro větší pevnost žlábký
- zemnicí šroub k připojení zemnicího drátu
- žlábek je možné vyrobit v požadované délce (do 1200 mm - prolis k odpadu, nad 1200 mm - spád k odpadu)
- třída zatížitelnosti K3 (do 300 kg)
- materiál AISI-304

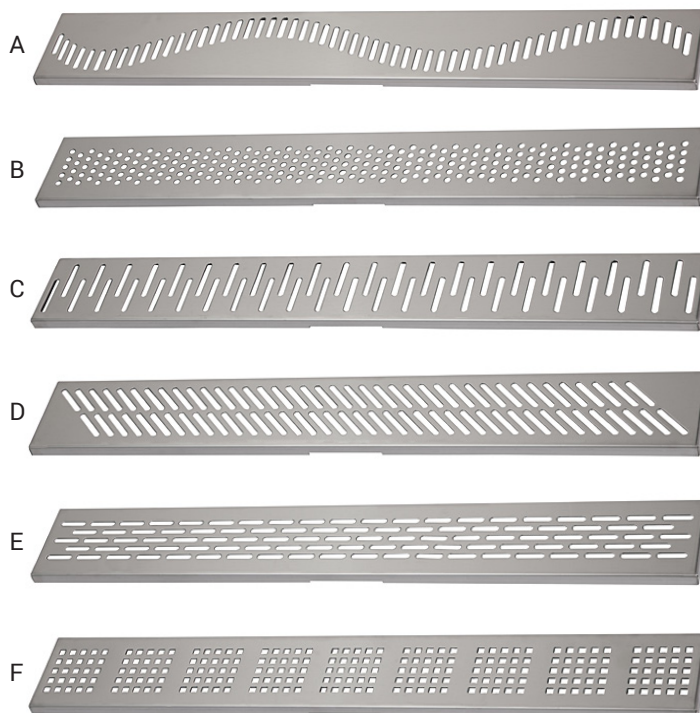
ODTOKOVÝ SIFON

- plastový sifon DN 50 mm
- odzkoušeno podle normy DIN EN 274; průtok 42 l/min
- odpad uprostřed, možnost nastavení směru a sklonu odtoku do 20°
- atypické umístění odpadu mimo střed je možné na zakázku vyrobit

MŘÍŽKA

- design mřížek A - F
- index X - matný povrch
- materiál nerezový plech AISI - 304
- další varianty vzorů je možné na zakázku vyrobit

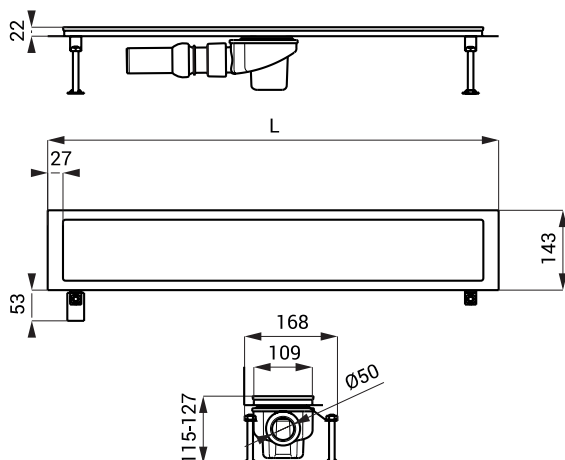
Design mřížek



Žlábek do prostoru



Rozměry



Specifikace dodávky

- SLKN 04A - obj. č. 69041** žlábek, mřížka A, povrch lesklý, sifon se zápachovou uzávěrou, stavitelné šrouby 4 x M10, háček pro vyjmutí mřížky, hydroizolační páska, montážní sada
- SLKN 04AX - obj. č. 68041** žlábek, mřížka A, povrch matný, sifon se zápachovou uzávěrou, stavitelné šrouby 4 x M10, háček pro vyjmutí mřížky, hydroizolační páska, montážní sada
- SLKN 04B - obj. č. 69042** žlábek, mřížka B, povrch lesklý, sifon se zápachovou uzávěrou, stavitelné šrouby 4 x M10, háček pro vyjmutí mřížky, hydroizolační páska, montážní sada
- SLKN 04BX - obj. č. 68042** žlábek, mřížka B, povrch matný, sifon se zápachovou uzávěrou, stavitelné šrouby 4 x M10, háček pro vyjmutí mřížky, hydroizolační páska, montážní sada
- SLKN 04C - obj. č. 69043** žlábek, mřížka C, povrch lesklý, sifon se zápachovou uzávěrou, stavitelné šrouby 4 x M10, háček pro vyjmutí mřížky, hydroizolační páska, montážní sada
- SLKN 04CX - obj. č. 68043** žlábek, mřížka C, povrch matný, sifon se zápachovou uzávěrou, stavitelné šrouby 4 x M10, háček pro vyjmutí mřížky, hydroizolační páska, montážní sada
- SLKN 04D - obj. č. 69044** žlábek, mřížka D, povrch lesklý, sifon se zápachovou uzávěrou, stavitelné šrouby 4 x M10, háček pro vyjmutí mřížky, hydroizolační páska, montážní sada
- SLKN 04DX - obj. č. 68044** žlábek, mřížka D, povrch matný, sifon se zápachovou uzávěrou, stavitelné šrouby 4 x M10, háček pro vyjmutí mřížky, hydroizolační páska, montážní sada
- SLKN 04E - obj. č. 69045** žlábek, mřížka E, povrch lesklý, sifon se zápachovou uzávěrou, stavitelné šrouby 4 x M10, háček pro vyjmutí mřížky, hydroizolační páska, montážní sada
- SLKN 04EX - obj. č. 68045** žlábek, mřížka E, povrch matný, sifon se zápachovou uzávěrou, stavitelné šrouby 4 x M10, háček pro vyjmutí mřížky, hydroizolační páska, montážní sada
- SLKN 04F - obj. č. 69046** žlábek, mřížka F, povrch lesklý, sifon se zápachovou uzávěrou, stavitelné šrouby 4 x M10, háček pro vyjmutí mřížky, hydroizolační páska, montážní sada
- SLKN 04FX - obj. č. 68046** žlábek, mřížka F, povrch matný, sifon se zápachovou uzávěrou, stavitelné šrouby 4 x M10, háček pro vyjmutí mřížky, hydroizolační páska, montážní sada