

Vlastnosti

KOUPELNOVÝ ŽLÁBEK

- žlábek délky L = 1150 mm
- límeček slouží k těsnému a spolehlivému napojení na hydroizolaci
- límeček s rámečkem utěsněn tmelem proti vlhkosti
- stavitelné šrouby M10, umožňují usadit žlábek do vodorovné polohy
- 2 ks pásků k fixaci žlábký k podkladu, včetně šroubů a hmoždinek
- boční přehyby na horním krytu pro větší pevnost žlábký
- zemnicí šroub k připojení zemnicího drátu
- žlábek je možné vyrobit v požadované délce (do 1200 mm - prolis k odpadu, nad 1200 mm - spád k odpadu)
- třída zatížitelnosti K3 (do 300 kg)
- materiál AISI-304

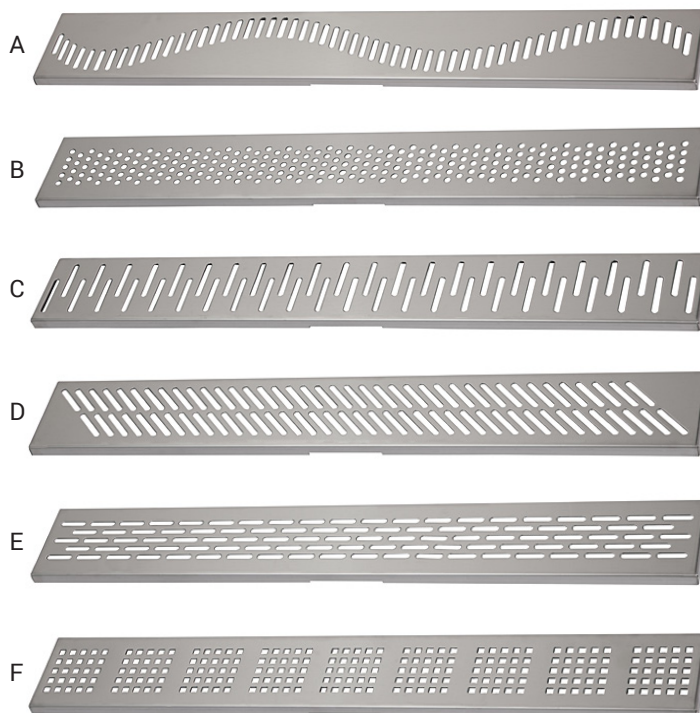
ODTOKOVÝ SIFON

- plastový sifon DN 50 mm
- odzkoušeno podle normy DIN EN 274; průtok 42 l/min
- odpad uprostřed, možnost nastavení směru a sklonu odtoku do 20°
- atypické umístění odpadu mimo střed je možné na zakázku vyrobit

MŘÍŽKA

- design mřížek A - F
- index X - matný povrch
- materiál nerezový plech AISI - 304
- další varianty vzorů je možné na zakázku vyrobit

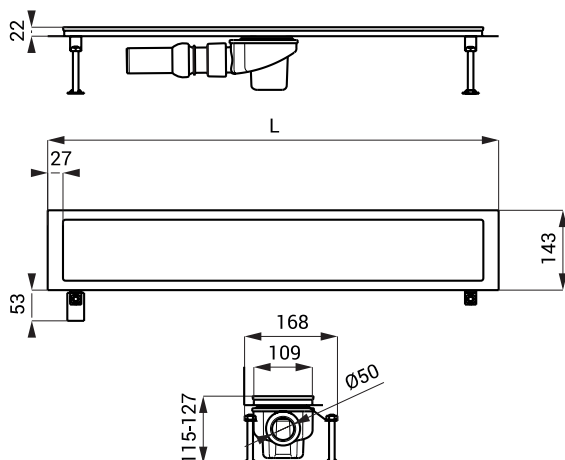
Design mřížek



Žlábek do prostoru



Rozměry



Specifikace dodávky

- SLKN 05A - obj. č. 69051** žlábek, mřížka A, povrch lesklý, sifon se zápachovou uzávěrou, stavitelné šrouby 4 x M10, háček pro vyjmutí mřížky, hydroizolační páska, montážní sada
- SLKN 05AX - obj. č. 68051** žlábek, mřížka A, povrch matný, sifon se zápachovou uzávěrou, stavitelné šrouby 4 x M10, háček pro vyjmutí mřížky, hydroizolační páska, montážní sada
- SLKN 05B - obj. č. 69052** žlábek, mřížka B, povrch lesklý, sifon se zápachovou uzávěrou, stavitelné šrouby 4 x M10, háček pro vyjmutí mřížky, hydroizolační páska, montážní sada
- SLKN 05BX - obj. č. 68052** žlábek, mřížka B, povrch matný, sifon se zápachovou uzávěrou, stavitelné šrouby 4 x M10, háček pro vyjmutí mřížky, hydroizolační páska, montážní sada
- SLKN 05C - obj. č. 69053** žlábek, mřížka C, povrch lesklý, sifon se zápachovou uzávěrou, stavitelné šrouby 4 x M10, háček pro vyjmutí mřížky, hydroizolační páska, montážní sada
- SLKN 05CX - obj. č. 68053** žlábek, mřížka C, povrch matný, sifon se zápachovou uzávěrou, stavitelné šrouby 4 x M10, háček pro vyjmutí mřížky, hydroizolační páska, montážní sada
- SLKN 05D - obj. č. 69054** žlábek, mřížka D, povrch lesklý, sifon se zápachovou uzávěrou, stavitelné šrouby 4 x M10, háček pro vyjmutí mřížky, hydroizolační páska, montážní sada
- SLKN 05DX - obj. č. 68054** žlábek, mřížka D, povrch matný, sifon se zápachovou uzávěrou, stavitelné šrouby 4 x M10, háček pro vyjmutí mřížky, hydroizolační páska, montážní sada
- SLKN 05E - obj. č. 69055** žlábek, mřížka E, povrch lesklý, sifon se zápachovou uzávěrou, stavitelné šrouby 4 x M10, háček pro vyjmutí mřížky, hydroizolační páska, montážní sada
- SLKN 05EX - obj. č. 68055** žlábek, mřížka E, povrch matný, sifon se zápachovou uzávěrou, stavitelné šrouby 4 x M10, háček pro vyjmutí mřížky, hydroizolační páska, montážní sada
- SLKN 05F - obj. č. 69056** žlábek, mřížka F, povrch lesklý, sifon se zápachovou uzávěrou, stavitelné šrouby 4 x M10, háček pro vyjmutí mřížky, hydroizolační páska, montážní sada
- SLKN 05FX - obj. č. 68056** žlábek, mřížka F, povrch matný, sifon se zápachovou uzávěrou, stavitelné šrouby 4 x M10, háček pro vyjmutí mřížky, hydroizolační páska, montážní sada