

## Vlastnosti

### KOUPELŇOVÝ ŽLÁBEK

- žlábek délky L = 750 mm
- límec slouží k těsnému a spolehlivému napojení na hydroizolaci
- límec s rámečkem utěsněn tmelem proti vlhkosti
- stavitelné šrouby M10, umožňují usadit žlábek do vodorovné polohy
- 2 ks pásků k fixaci žlábků k podkladu, včetně šroubů a hmoždinek
- boční přehyby na horním krytu pro větší pevnost žlábků
- zemnicí šroub k připojení zemnicího drátu
- žlábek je možné vyrobit v požadované délce (do 1200 mm - prolis k odpadu, nad 1200 mm - spád k odpadu)
- třída zatížitelnosti K3 (do 300 kg)
- materiál AISI-304

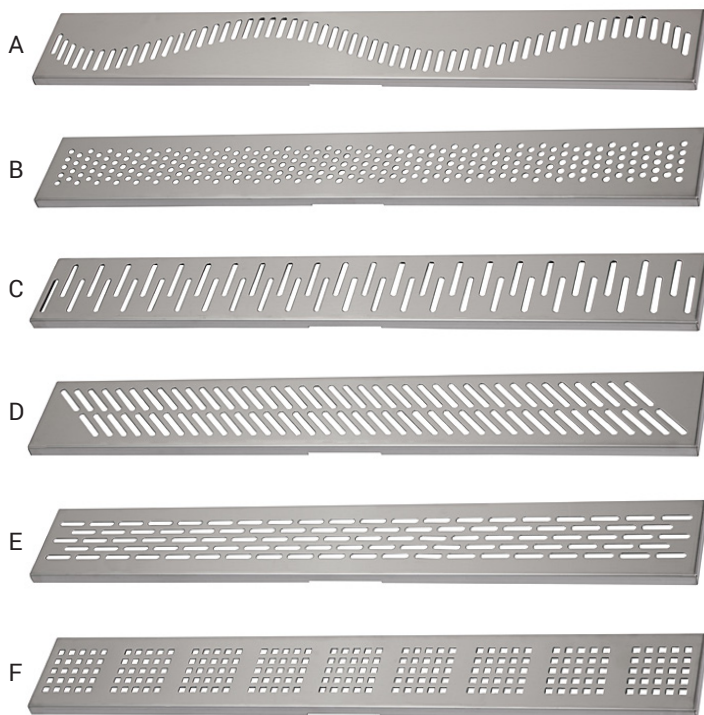
### ODTOKOVÝ SIFON

- plastový sifon DN 50 mm
- odzkoušeno podle normy DIN EN 274; průtok 42 l/min
- odpad uprostřed, možnost nastavení směru a sklonu odtoku do 20°
- atypické umístění odpadu mimo střed je možné na zakázku vyrobit

### MŘÍŽKA

- design mřížek A - F
- index X - matný povrch
- materiál nerezový plech AISI - 304
- další varianty vzorů je možné na zakázku vyrobit

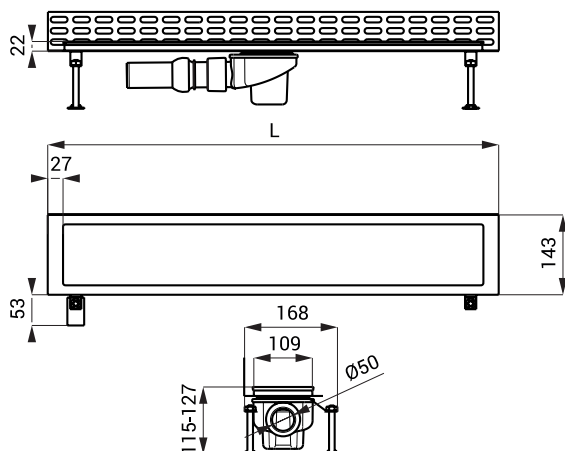
## Design mřížek



## Žlábek ke stěně



## Rozměry



## Specifikace dodávky

- SLKN 06A - obj. č. 69061** žlábek, mřížka A, povrch lesklý, sifon se zápachovou uzávěrou, stavitelné šrouby 4 x M10, háček pro vyjmutí mřížky, hydroizolační páska, montážní sada
- SLKN 06AX - obj. č. 68061** žlábek, mřížka A, povrch matný, sifon se zápachovou uzávěrou, stavitelné šrouby 4 x M10, háček pro vyjmutí mřížky, hydroizolační páska, montážní sada
- SLKN 06B - obj. č. 69062** žlábek, mřížka B, povrch lesklý, sifon se zápachovou uzávěrou, stavitelné šrouby 4 x M10, háček pro vyjmutí mřížky, hydroizolační páska, montážní sada
- SLKN 06BX - obj. č. 68062** žlábek, mřížka B, povrch matný, sifon se zápachovou uzávěrou, stavitelné šrouby 4 x M10, háček pro vyjmutí mřížky, hydroizolační páska, montážní sada
- SLKN 06C - obj. č. 69063** žlábek, mřížka C, povrch lesklý, sifon se zápachovou uzávěrou, stavitelné šrouby 4 x M10, háček pro vyjmutí mřížky, hydroizolační páska, montážní sada
- SLKN 06CX - obj. č. 68063** žlábek, mřížka C, povrch matný, sifon se zápachovou uzávěrou, stavitelné šrouby 4 x M10, háček pro vyjmutí mřížky, hydroizolační páska, montážní sada
- SLKN 06D - obj. č. 69064** žlábek, mřížka D, povrch lesklý, sifon se zápachovou uzávěrou, stavitelné šrouby 4 x M10, háček pro vyjmutí mřížky, hydroizolační páska, montážní sada
- SLKN 06DX - obj. č. 68064** žlábek, mřížka D, povrch matný, sifon se zápachovou uzávěrou, stavitelné šrouby 4 x M10, háček pro vyjmutí mřížky, hydroizolační páska, montážní sada
- SLKN 06E - obj. č. 69065** žlábek, mřížka E, povrch lesklý, sifon se zápachovou uzávěrou, stavitelné šrouby 4 x M10, háček pro vyjmutí mřížky, hydroizolační páska, montážní sada
- SLKN 06EX - obj. č. 68065** žlábek, mřížka E, povrch matný, sifon se zápachovou uzávěrou, stavitelné šrouby 4 x M10, háček pro vyjmutí mřížky, hydroizolační páska, montážní sada
- SLKN 06F - obj. č. 69066** žlábek, mřížka F, povrch lesklý, sifon se zápachovou uzávěrou, stavitelné šrouby 4 x M10, háček pro vyjmutí mřížky, hydroizolační páska, montážní sada
- SLKN 06FX - obj. č. 68066** žlábek, mřížka F, povrch matný, sifon se zápachovou uzávěrou, stavitelné šrouby 4 x M10, háček pro vyjmutí mřížky, hydroizolační páska, montážní sada