

Vlastnosti

KOUPELNOVÝ ŽLÁBEK

- žlábek délky L = 950 mm
- límec slouží k těsnému a spolehlivému napojení na hydroizolaci
- límec s rámečkem utěsněn tmelem proti vlhkosti
- stavitelné šrouby M10, umožňují usadit žlábek do vodorovné polohy
- 2 ks pásků k fixaci žlábků k podkladu, včetně šroubů a hmoždinek
- boční přehyby na horním krytu pro větší pevnost žlábků
- zemnicí šroub k připojení zemnicího drátu
- žlábek je možné vyrobit v požadované délce (do 1200 mm - prolis k odpadu, nad 1200 mm - spád k odpadu)
- třída zatížitelnosti K3 (do 300 kg)
- materiál AISI-304

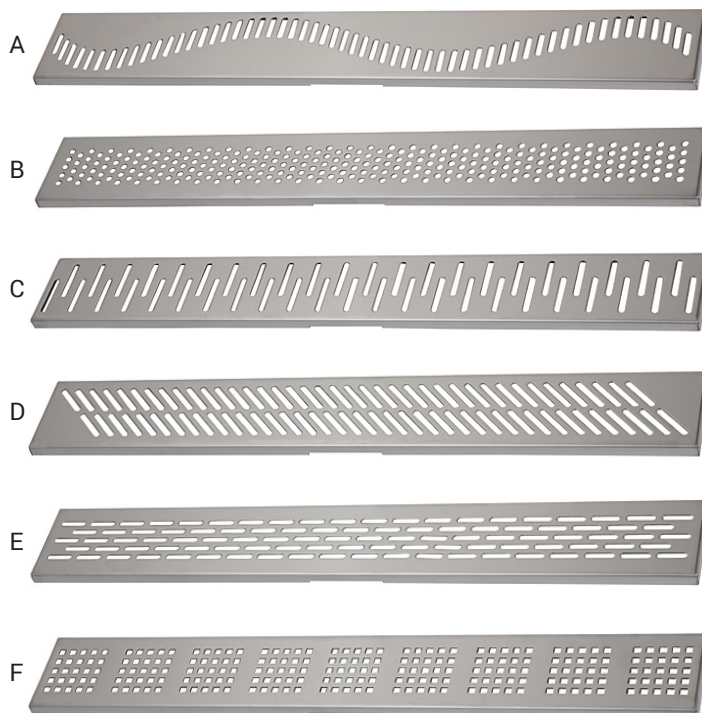
ODTOKOVÝ SIFON

- plastový sifon DN 50 mm
- odzkoušeno podle normy DIN EN 274; průtok 42 l/min
- odpad uprostřed, možnost nastavení směru a sklonu odtoku do 20°
- atypické umístění odpadu mimo střed je možné na zakázku vyrobit

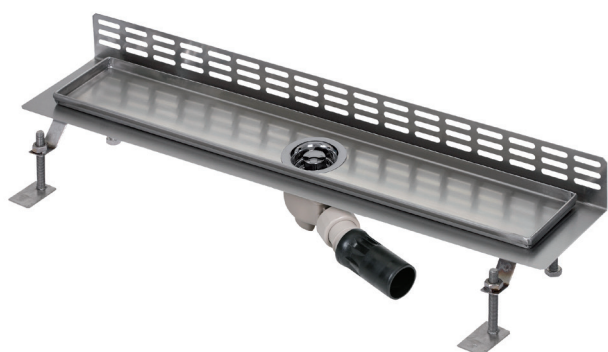
MŘÍŽKA

- design mřížek A - F
- index X - matný povrch
- materiál nerezový plech AISI - 304
- další varianty vzorů je možné na zakázku vyrobit

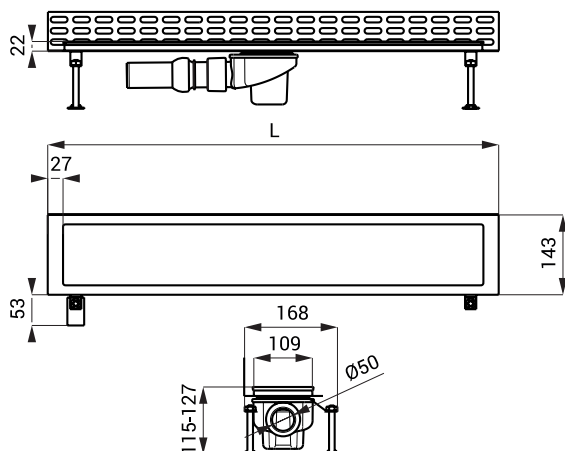
Design mřížek



Žlábek ke stěně



Rozměry



Specifikace dodávky

- SLKN 07A - obj. č. 69071** žlábek, mřížka A, povrch lesklý, sifon se zápachovou uzávěrou, stavitelné šrouby 4 x M10, háček pro vyjmutí mřížky, hydroizolační páska, montážní sada
- SLKN 07AX - obj. č. 68071** žlábek, mřížka A, povrch matný, sifon se zápachovou uzávěrou, stavitelné šrouby 4 x M10, háček pro vyjmutí mřížky, hydroizolační páska, montážní sada
- SLKN 07B - obj. č. 69072** žlábek, mřížka B, povrch lesklý, sifon se zápachovou uzávěrou, stavitelné šrouby 4 x M10, háček pro vyjmutí mřížky, hydroizolační páska, montážní sada
- SLKN 07BX - obj. č. 68072** žlábek, mřížka B, povrch matný, sifon se zápachovou uzávěrou, stavitelné šrouby 4 x M10, háček pro vyjmutí mřížky, hydroizolační páska, montážní sada
- SLKN 07C - obj. č. 69073** žlábek, mřížka C, povrch lesklý, sifon se zápachovou uzávěrou, stavitelné šrouby 4 x M10, háček pro vyjmutí mřížky, hydroizolační páska, montážní sada
- SLKN 07CX - obj. č. 68073** žlábek, mřížka C, povrch matný, sifon se zápachovou uzávěrou, stavitelné šrouby 4 x M10, háček pro vyjmutí mřížky, hydroizolační páska, montážní sada
- SLKN 07D - obj. č. 69074** žlábek, mřížka D, povrch lesklý, sifon se zápachovou uzávěrou, stavitelné šrouby 4 x M10, háček pro vyjmutí mřížky, hydroizolační páska, montážní sada
- SLKN 07DX - obj. č. 68074** žlábek, mřížka D, povrch matný, sifon se zápachovou uzávěrou, stavitelné šrouby 4 x M10, háček pro vyjmutí mřížky, hydroizolační páska, montážní sada
- SLKN 07E - obj. č. 69075** žlábek, mřížka E, povrch lesklý, sifon se zápachovou uzávěrou, stavitelné šrouby 4 x M10, háček pro vyjmutí mřížky, hydroizolační páska, montážní sada
- SLKN 07EX - obj. č. 68075** žlábek, mřížka E, povrch matný, sifon se zápachovou uzávěrou, stavitelné šrouby 4 x M10, háček pro vyjmutí mřížky, hydroizolační páska, montážní sada
- SLKN 07F - obj. č. 69076** žlábek, mřížka F, povrch lesklý, sifon se zápachovou uzávěrou, stavitelné šrouby 4 x M10, háček pro vyjmutí mřížky, hydroizolační páska, montážní sada
- SLKN 07FX - obj. č. 68076** žlábek, mřížka F, povrch matný, sifon se zápachovou uzávěrou, stavitelné šrouby 4 x M10, háček pro vyjmutí mřížky, hydroizolační páska, montážní sada