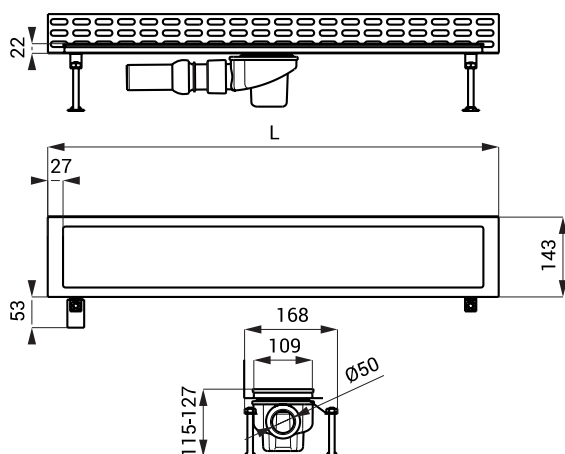


# Nerezový koupelnový žlábek SLKN 16



## Rozměry



## Specifikace dodávky

**SLKN 16** - obj. č. **69160** žlábek, nerezová vanička (určená pro nalepení dlažby, max. hloubka dlažby 12 mm - pro vyšší dlažbu je možno dodat koupelnový žlábek na zakázku), sifon se zápachovou uzávěrou, stavitelné šrouby M10 (4 ks), háček pro vyjmutí vaničky, hydroizolační páska, montážní sada

## Vlastnosti

### KOUPELNOVÝ ŽLÁBEK

- žlábek délky **L = 1150 mm**
- límec slouží k těsnému a spolehlivému napojení na hydroizolaci
- límec s rámečkem utěsněn tmelem proti vlhkosti
- stavitelné šrouby M10, umožňují usadit žlábek do vodorovné polohy
- 2 ks pásků k fixaci žlábků k podkladu, včetně šroubů a hmoždinek
- boční přehyby na horním krytu pro větší pevnost žlábků
- zemnicí šroub k připojení zemnicího drátu
- žlábek je možné vyrobit v požadované délce (do 1200 mm - prolis k odpadu, nad 1200 mm - spád k odpadu)
- třída zatížitelnosti K3 (do 300 kg)
- materiál AISI-304

### ODTOKOVÝ SIFON

- plastový sifon DN 50 mm
- odzkoušeno podle normy DIN EN 274; průtok 42 l/min
- odpad uprostřed, možnost nastavení směru a sklonu odtoku do 20°
- atypické umístění odpadu mimo střed je možné na zakázku vyrobit