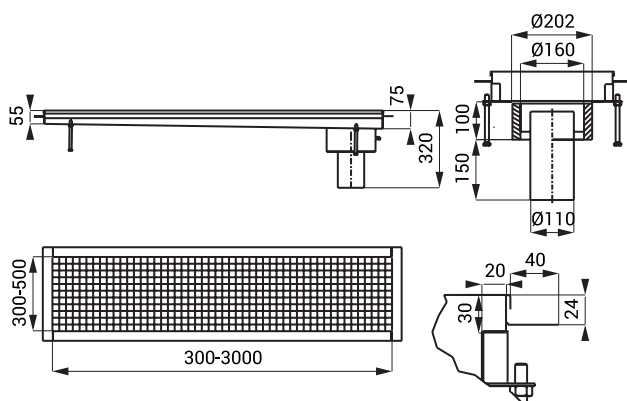


Vlastnosti

- nerezové podlahové rošty pro potravinářské provozy
- nerezový spodní vývod odpadu nebo boční vývod, vždy se zápachovou uzávěrou
- rošty dodávány dle přesné specifikace zákazníka v následujících provedeních:
- možnost vývodu na levé nebo pravé straně, spodní nebo boční
- délka 300 - 3000 mm
- šířka 300, 400, 500 mm
- výška protiskluzového roštu je 30 mm s velikostí ok 25 x 25 mm
- materiál AISI - 304

Rozměry



Specifikace dodávky

nerezový podlahový rošt, nerezový odpad se zápachovou uzávěrou