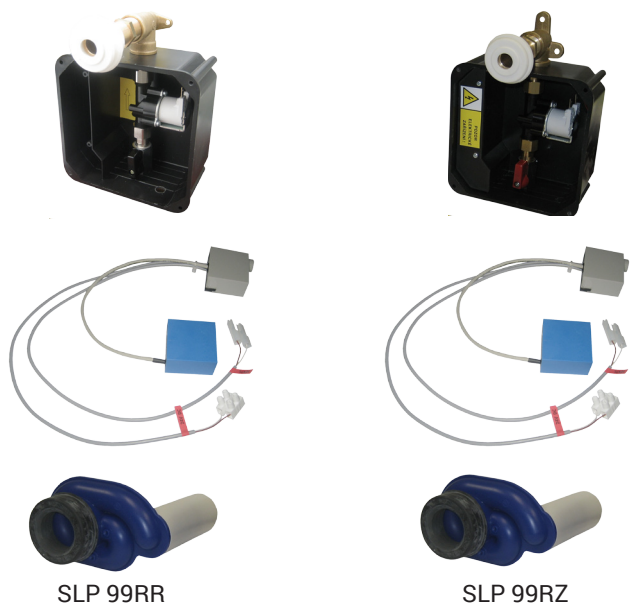


Radarový splachovač pro pisoár O.novo 7503 SLP 99



SLP 99RR

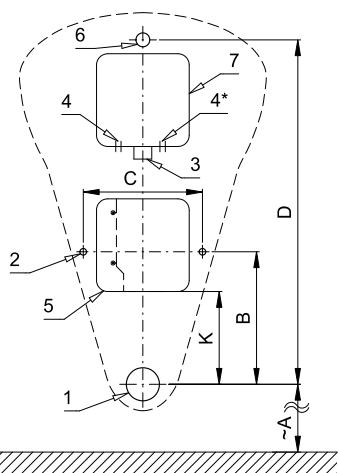
SLP 99RZ

Vlastnosti



- URČENO PRO PISOÁR O. novo (Villeroy Boch) č.7503
- PISOÁR SE MUSÍ ZASÍLAT NA OSAZENÍ (RADAROVÉ ČIDLO JE NALEPENO NA ZADNÍ STRANĚ PISOÁRU)
- SLP 99RR - 24V DC, součástí výrobku je montážní box s vtokovou armaturou, je nutno ho vestavět do stěny v prostoru za pisoárem (přívod vody je realizován flexi hadičkami)
- SLP 99RZ - 230V AC, včetně napájecího zdroje
- úsporné splachování jedním litrem vody
- celý splachovací systém je umístěn za pisoárem
- reaguje pouze na použití pisoáru (vyhodnocuje změny, ke kterým dochází uvnitř pisoáru při průtoku kapaliny)
- doba splachování je nastavitelná od 0,5 do 15,5 sekundy
- vstupní zpoždění (min. délka změn registrovaných radarovým senzorem nutná pro vyvolání spláchnutí) je nastavitelná od 6 do 15 s
- nastavení parametrů pomocí dálkového ovládacího SLD 04 bez nutnosti demontáže pisoáru (akustická indikace nastavování)
- samočinné spláchnutí po 6 hodinách od posledního sepnutí ventilu
- možnost regulace průtoku vody rohovým (kulovým) ventilem
- po spláchnutí provede splachovač krátké doplnění vody do sifonu

Stavební připravenost



- 1 - odpadní potrubí Ø 50 mm
- 2 - 2x otvory pro úchyty
- 3 - přívod vody G 3/4"
- 4 - napájecí kabel 24V nebo 230V
- 5 - montážní krabice prázdná
- 6 - Vtoková armatura s těsněním
- 7 - Montážní krabice se šroubením a ventilem

Rozměry (mm)	A	B	C	D	K
SLP 99 - O. novo	320	200	180	520	140

Technická specifikace

Rozměr montážního boxu	140 x 140 x 75 mm
Napájecí napětí	24V DC
▪ SLP 99RR	230V AC/50Hz
▪ SLP 99RZ	
Příkon	8 W
▪ při napájení 24V DC	0,1 - 0,6 MPa
Doporučený pracovní tlak	12 l/min (inf. údaj)
Průtok	vnější závit G 3/4"
Vstup vody	výtoková armatura s těsněním
Výstup vody	

Ilustrační foto:



SLA 11



SLA 11A



SLA 11B



SLA 11C

Specifikace dodávky

- SLP 99RR - obj. č. 01992 radarový splachovač lepený, montážní box s vtokovou armaturou s těsněním a
SLP 99RZ - obj. č. 01995 elektromagnetickým ventilem, sifon, integrovaný napájecí zdroj (pouze u SLP 99RZ)

Doporučené příslušenství

- SLZ 01Y - obj. č. 05012 napájecí zdroj 24V DC pro max. 5 ks splachovačů
SLZ 01Z - obj. č. 05011 napájecí zdroj 24V DC pro max. 9 ks splachovačů
SLZ 04Y - obj. č. 05042 napájecí zdroj 24V DC na DIN lištu pro max. 5 ks splachovačů
SLZ 04Z - obj. č. 05041 napájecí zdroj 24V DC na DIN lištu pro max. 9 ks splachovačů
SLD 04 - obj. č. 07040 dálkové ovládání pro nastavení parametrů radarového splachovače
SLR 01L - obj. č. 08015 rám do sádkokartonu pro pisoár s radarovým splachovačem na montážní liště
SLA 11 - obj. č. 06110 vonné sítko do pisoárů - oranžové, vůně mango
SLA 11A - obj. č. 06111 vonné sítko do pisoárů - červené, vůně kiwi grep
SLA 11B - obj. č. 06112 vonné sítko do pisoárů - transparentní, vůně med
SLA 11C - obj. č. 06113 vonné sítko do pisoárů - modré, vůně květ bavlny