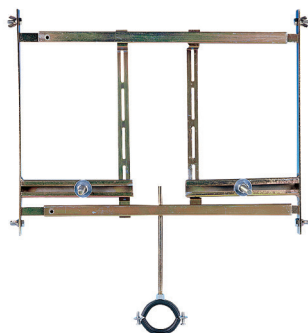
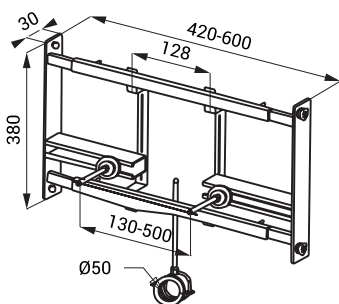


Montážní rámy - pisoárové SLR 01, 01L, 02, 02D, 02N a 22



SLR 01

Rozměry



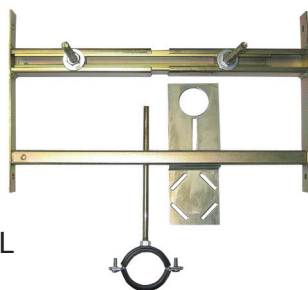
Vlastnosti

SLR 01

- je určen pro sádkartonové konstrukce
- je určen pro pisoáry s montážní krabicí za pisoárem (SLP 12, SLP 24, SLP 25, SLP 32, SLP 33, SLP 37)
- možnost použití do osových vzdáleností CW profilů 420 až 600 mm
- povrchová úprava - žlutý zinkochromát
- připevnění k CW profilům pomocí šroubů s klasickými matkami
- montážní šrouby M10 a držák odpadu Ø 50 mm

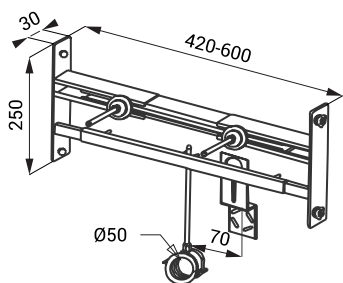
Specifikace dodávky

SLR 01 - obj. č. 08010 montážní rám do sádkartonu pro pisoár a splachovač s montážní krabicí za pisoárem, montážní šrouby M10



SLR 01L

Rozměry



Vlastnosti

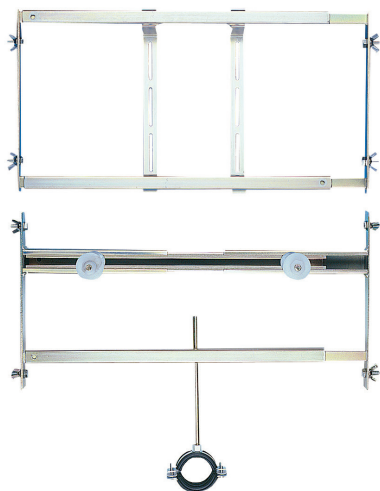
SLR 01L

- je určen pro sádkartonové konstrukce
- je určen pro pisoáry s radarovým splachovačem na liště (SLP 07, SLP 19, SLP 23, SLP 31, SLP 36, SLP 49, SLP 54, SLP 59, SLP 68, SLP 69, SLP 70, SLP 71)
- možnost použití do osových vzdáleností CW profilů 420 až 600 mm
- povrchová úprava - žlutý zinkochromát
- připevnění k CW profilům pomocí šroubů s klasickými matkami
- montážní šrouby M10 a držák odpadu Ø 50 mm

Specifikace dodávky

SLR 01L - obj. č. 08015 montážní rám do sádkartonu pro pisoár s radarovým splachovačem na liště, montážní šrouby M10

SLR 02

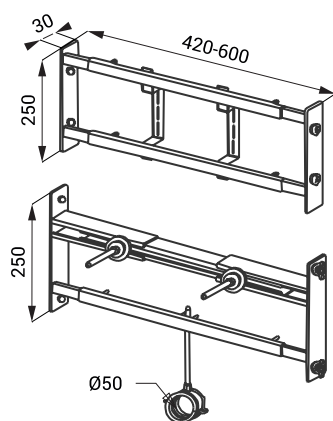


Vlastnosti

SLR 02

- je určen pro sádkartonové konstrukce
- je určen pro pisoár a splachovač, který je umístěn v prostoru nad pisoárem (SLP 02, SLP 06)
- možnost použití do osových vzdáleností CW profilů 420 až 600 mm
- povrchová úprava - žlutý zinkochromát
- připevnění k CW profilům pomocí šroubů s klasickými matkami
- montážní šrouby M10 a držák odpadu \varnothing 50 mm

Rozměry



Specifikace dodávky

SLR 02 - obj. č. 08020 montážní rám do sádkartonu pro pisoár a splachovač, který je umístěn v prostoru nad pisoárem, montážní šrouby M10



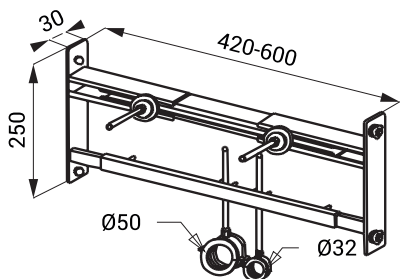
SLR 02D

Vlastnosti

SLR 02D

- je určen pro sádkartonové konstrukce
- je určen pro pisoár s infračerveným splachovačem (SLP 17)
- možnost použití do osových vzdáleností CW profilů 420 až 600 mm
- povrchová úprava - žlutý zinkochromát
- připevnění k CW profilům pomocí šroubů s klasickými matkami
- montážní šrouby M10, držák odpadu Ø 50 mm a držák přívodu vody Ø 32 mm

Rozměry



Specifikace dodávky

SLR 02D - obj. č. 08024 montážní rám do sádkartonu pro pisoár DOMINO, montážní šrouby M10



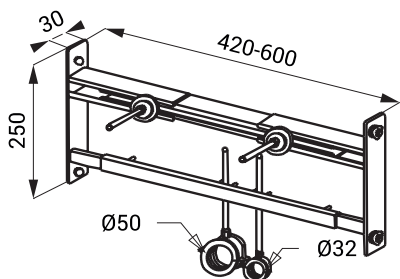
SLR 02N

Vlastnosti

SLR 02N

- je určen pro sádkartonové konstrukce
- je určen pro nerezové pisoáry (SLPN 07, SLPN 09)
- možnost použití do osových vzdáleností CW profilů 420 až 600 mm
- povrchová úprava - žlutý zinkochromát
- připevnění k CW profilům pomocí šroubů s klasickými matkami
- montážní šrouby M6, držák odpadu Ø 50 mm a držák přívodu vody Ø 32 mm

Rozměry



Specifikace dodávky

SLR 02N - obj. č. 08021 montážní rám do sádkartonu pro nerezové pisoáry, montážní šrouby M6

SLR 22

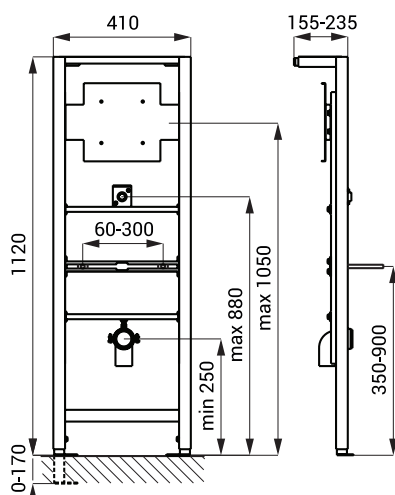


Vlastnosti

SLR 22

- rám určený do sádkartonových konstrukcí, pro ukotvení na zem a do zadní zdi
- pro uchycení keramických pisoárů a nerezových pisoárů (SLPN 07, SLPN 09) a pro splachovače (SLP 02, SLP 06) se senzorem umístěným nad pisoárem
- kovová rámová konstrukce s povrchovou úpravou modré práškové lakování
- nastavitelná výška 1120 - 1290 mm
- nastavitelná hloubka 155 - 235 mm
- montážní šrouby M10 a M8, držák odpadu s kolenem \varnothing 50 mm a vstup vody G 1/2"

Rozměry



Specifikace dodávky

SLR 22 - obj. č. 08220 montážní rám určený do sádkartonových konstrukcí, pro ukotvení na zem a do zadní zdi, pro uchycení keramických pisoárů a nerezových pisoárů (SLPN 07, SLPN 09) a pro splachovače (SLP 02, SLP 06) se senzorem umístěným nad pisoárem