



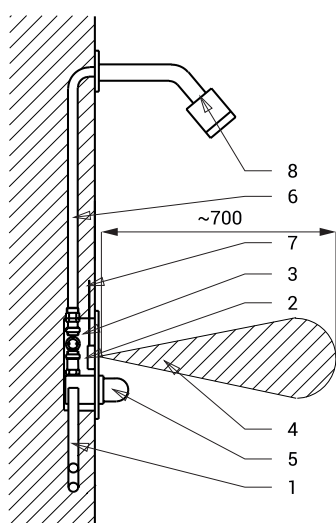
SLS 02

Vlastnosti

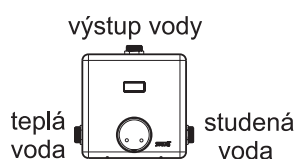


- **hygienický proplach**
- je určeno pro přívod teplé a studené vody, nastavení teploty směšovací kartuší
- reaguje na přítomnost osoby ve snímané zóně okamžitým spuštěním vody
- k vypnutí vody dojde po vystoupení osoby ze snímané zóny (možno nastavit v rozsahu 0,25 - 7,75 s), standardně 3 s
- bezpečnostní funkce vypnutí vody po 5 minutách
- hlídání stavu baterie (u variant s indexem B)
- možnost přepnutí do režimu START/STOP
- nastavení parametrů pomocí dálkového ovladače SLD 03

Stavební připravenost



- 1 - přívod vody
- 2 - nerezový kryt s elektronikou
- 3 - montážní krabice
- 4 - snímaná oblast
- 5 - směšovací kartuše
- 6 - výtok vody
- 7 - přívodní napájení
- 8 - sprchová hlavice (není součástí dodávky)



Technická specifikace

Rozměr nerezového krytu	170 x 170 x 10 mm
Rozměr montážní krabice	155 x 160 x 70 mm
Napájecí napětí	
▪ SLS 02	24 V DC
▪ SLS 02B	6 V
Příkon	
▪ při napájení 24 V DC	7 W
▪ při napájení 6 V	3 W
Životnost baterií	
▪ 4 ks AA alkalických baterií 1,5 V, 2700 mAh	cca 2 roky (při 100 sepnutích denně)
Dosah	
▪ standardně	0,27 - 0,35 m
▪ v režimu START/STOP	0,05 - 0,15 m
Doporučený pracovní tlak	0,1 - 0,6 MPa
Průtok	12 l/min. (inf. údaj)
Vstup vody	vnější závit G 3/4"
Výstup vody	vnější závit G 3/4"

Specifikace dodávky

SLS 02	- obj. č. 02020	nerezový kryt s elektronikou, nerezová montážní krabice se šroubením, elektromagnetickým ventilem, kulovým ventilem a směšovací kartuší, 4 ks AA alkalických baterií 1,5 V, 2700 mAh
SLS 02B	- obj. č. 02026	(SLS 02B)

Doporučené příslušenství

SLZ 01Y	- obj. č. 05012	napájecí zdroj 24 V DC pro max. 5 ks sprch
SLZ 01Z	- obj. č. 05011	napájecí zdroj 24 V DC pro max. 9 ks sprch
SLZ 04Y	- obj. č. 05042	napájecí zdroj 24 V DC na DIN lištu, pro max. 5 ks sprch
SLZ 04Z	- obj. č. 05041	napájecí zdroj 24 V DC na DIN lištu, pro max. 9 ks sprch
SLZ 04X	- obj. č. 10049	napájecí zdroj 24 V DC na DIN lištu, pro max. 15 ks sprch
SLZ 06	- obj. č. 05060	napájecí zdroj 24 V DC pro max. 1 ks sprchy
SLD 03	- obj. č. 07030	dálkové ovládání pro nastavení parametrů
SLA 03	- obj. č. 06030	antivandalová sprchová hlavice s nastavením úhlu výtoku
SLA 13	- obj. č. 06130	antivandalová sprchová hlavice s nastavením úhlu výtoku
SLA 14	- obj. č. 06140	antivandalová sprchová hlavice
SLA 28	- obj. č. 06280	sprchová hlavice
SLA 39	- obj. č. 06390	antivandalová sprchová hlavice
SLA 40	- obj. č. 06400	antivandalová sprchová hlavice s nastavením úhlu výtoku
SLA 36	- obj. č. 06360	sada 4 ks alkalických baterií AA, 1,5 V, 2700 mAh (u variant s indexem B)