

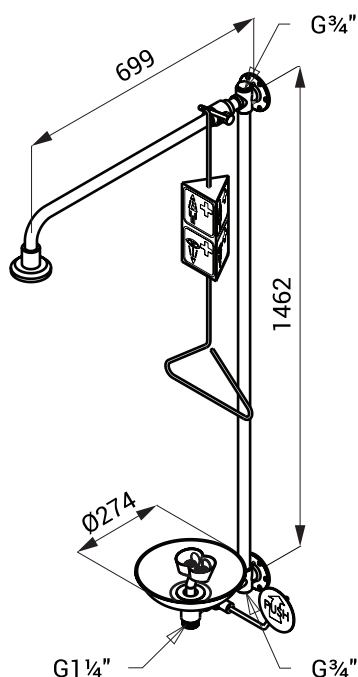


Vlastnosti



- použití ve zdravotnictví a v průmyslu
- používá se jako zařízení první pomoci při nehodách způsobených požárem, chemikáliemi a dalšími látkami
- nástěnná tělní sprcha se spouštěcím táhlem, samočisticí sprchovou hlavicí a oční sprchou se dvěma hlavicemi, spouštěcí pákou a miskou
- vestavěný kulový ventil pro regulaci množství vody
- montáž na stěnu
- speciální chemicky odolný červený lak

Rozměry



Technická specifikace

Průtok

oční sprcha - 26 l/min. při 0,01 MPa
tělní sprcha - 60 l/min. při 0,01 MPa

Připojení (výstup)

vnitřní závit G 1 1/4"

Připojení (vstup)

vnitřní závit G 3/4"

Specifikace dodávky

SLSN 23Z - obj. č. 82235 oční a tělní sprcha, úchytová sada