

Bezpečnostní tělní sprcha SLSN 24



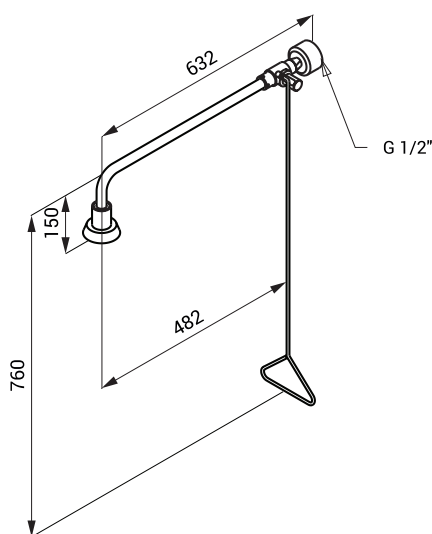
SLSN 24

Vlastnosti



- použití ve zdravotnictví a v průmyslu
- používá se jako zařízení první pomoci při nehodách způsobených požárem, chemikáliemi a dalšími látkami
- nástěnná tělní sprcha se spouštěcím táhlem a samočisticí sprchovou hlavici
- vestavěný kulový ventil pro regulaci množství vody
- montáž na stěnu
- speciální chemicky odolný červený lak

Rozměry



Technická specifikace

Průtok

60 l/min. při 0,1 MPa

Připojení (vstup)

vnitřní závit G 1/2"

Specifikace dodávky

SLSN 24 - obj. č. 92240 tělní sprcha