

Automatická směšovací baterie pro dvojdržez SLU 10

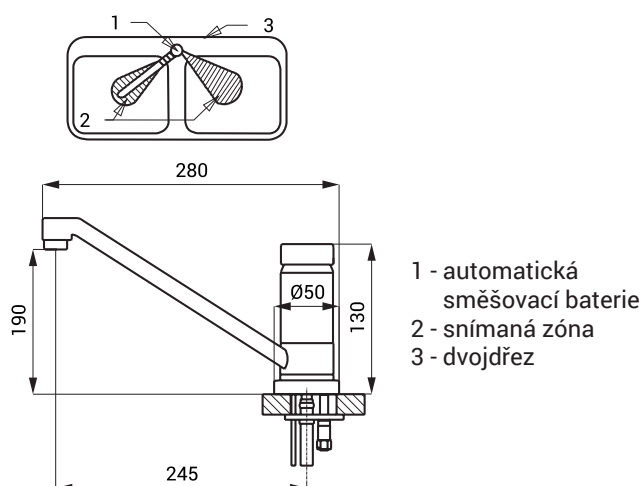


Vlastnosti



- **hygienický proplach**
- je určena pro instalaci na dvojdržezy a kombinované výlevky, má otočné ramínko a dvě snímací zóny
- je určena pro přívod teplé a studené vody, nastavení teploty směšovací kartuší
- reaguje na přítomnost rukou ve snímané zóně okamžitým spuštěním vody
- k vypnutí vody dojde po vyjmutí rukou po uplynutí nastavené doby (možno nastavit v rozsahu 0,25 – 7,75 s)
- bezpečnostní funkce vypnutí vody po 5 minutách
- hlídání stavu baterie (u variant s indexem B)
- možnost přepnutí do režimu START/STOP
- nastavení parametrů pomocí dálkového ovladače SLD 03

Rozměry



Technická specifikace

Napájecí napětí

- SLU 10 24 V DC
- SLU 10B 6 V

Příkon

- při napájení 24 V DC 14 W
- při napájení 6 V 11 W

Životnost baterie

- 4 ks AA alkalických baterií 1,5 V, 2700 mAh cca 2 roky (při 100 sepnutích denně)

Dosah

- standardně 0,21 - 0,27 m
- v režimu START/STOP 0,05 - 0,15 m

Doporučený pracovní tlak

- 0,1 - 0,6 MPa

Průtok

- 12 l/min. (inf. údaj)

Vstup vody

- vnější závit G 1/2"

Specifikace dodávky

- SLU 10 - obj. č. 03100 prodloužené výtokové ramínko se směšovací kartuší, snímací hlavice s elektronikou, držák elektroniky, elektromagnetický ventil (2 ks), propojovací hadice, rohový ventil s filtrem a zpětnou klapkou (2 ks), 4 ks AA alkalických baterií 1,5 V, 2700 mAh s pouzdem (SLU 10B)

Doporučené příslušenství

- SLZ 01Y - obj. č. 05012 napájecí zdroj 24 V DC pro max. 2 ks umyvadlových baterií
- SLZ 01Z - obj. č. 05011 napájecí zdroj 24 V DC pro max. 4 ks umyvadlových baterií
- SLZ 04Y - obj. č. 05042 napájecí zdroj 24 V DC na DIN lištu, pro max. 2 ks umyvadlových baterií
- SLZ 04Z - obj. č. 05041 napájecí zdroj 24 V DC na DIN lištu, pro max. 4 ks umyvadlových baterií
- SLZ 04X - obj. č. 10049 napájecí zdroj 24 V DC na DIN lištu, pro max. 7 ks umyvadlových baterií
- SLD 03 - obj. č. 07030 dálkové ovládání pro nastavení parametrů
- SLA 36 - obj. č. 06360 sada 4 ks alkalických baterií AA, 1,5 V, 2700 mAh (u variant s indexem B)
- SLA 55A - obj. č. 06550 úsporný perlátor 3,8 l/min
- SLA 55B - obj. č. 06551 úsporný perlátor 1,9 l/min