

# Nerezová automatická pitná fontána SLUN 23E

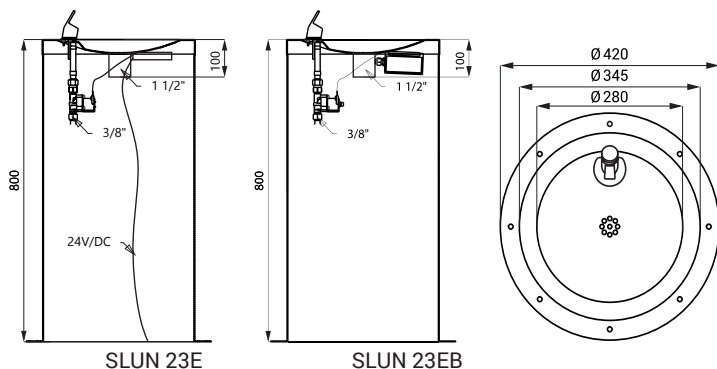


SLUN 23E, SLUN 23EB

## Vlastnosti

- hygienický proplach
- nerezová pitná fontána s automaticky ovládaným výtokem
- montáž na podlahu
- reaguje na přiložení úst k pitné armatuře okamžitým spuštěním vody
- k vypnutí vody dojde po oddálení úst ze snímané zóny
- bezpečnostní funkce vypnutí vody po 5 minutách
- hlídání stavu baterie (u variant s indexem B)
- možnost přepnutí do režimu START/STOP
- nastavení parametrů pomocí dálkového ovladače SLD 03
- mechanické omezení průtoku vody
- vyztuženo polyuretanem (snížená hlučnost, zvýšená pevnost)
- materiál AISI - 304
- povrch misky vysoce lesklý, opláštění matné

## Rozměry



SLUN 23E

SLUN 23EB

## Technická specifikace

### Napájecí napětí

- SLUN 23E 24 V DC
- SLUN 23EB 6 V

### Příkon

- při napájení 24 V DC 7 W
- při napájení 6 V 3 W

### Životnost baterií

- 4 ks AA alkalických baterií cca 2 roky (při 100 sepnutích denně)

1,5 V, 2700 mAh

**Dosah** 0,23 - 0,31 m

**Doporučený pracovní tlak** 0,1 - 0,6 MPa

**Průtok** 0,4 l/min. (inf. údaj)

**Vstup vody** vnitřní závit G 1/2"

## Specifikace dodávky

SLUN 23E - obj. č. 93231

SLUN 23EB - obj. č. 93232

nerezová pitná fontána s elektronikou, pitná armatura, elektromagnetický ventil (1ks), rohový ventil s filtrem a zpětnou klapkou (1 ks), propojovací hadice, sifon, 4 ks AA alkalických baterií 1,5 V, 2700 mAh (SLUN 23EB)

## Doporučené příslušenství

SLZ 01Y - obj. č. 05012 napájecí zdroj 24 V DC pro max. 5 ks pítek

SLZ 01Z - obj. č. 05011 napájecí zdroj 24 V DC pro max. 9 ks pítek

SLZ 04Y - obj. č. 05042 napájecí zdroj 24 V DC na DIN lištu, pro max. 5 ks pítek

SLZ 04Z - obj. č. 05041 napájecí zdroj 24 V DC na DIN lištu, pro max. 9 ks pítek

SLZ 04X - obj. č. 10049 napájecí zdroj 24 V DC na DIN lištu, pro max. 15 ks pítek

SLD 03 - obj. č. 07030 dálkové ovládání pro nastavení parametrů

SLA 36 - obj. č. 06360 sada 4 ks alkalických baterií AA, 1,5 V, 2700 mAh (u variant s indexem B)