

Nerezové pitné fontány SLUN 43C, SLUN 43CS



SLUN 43C

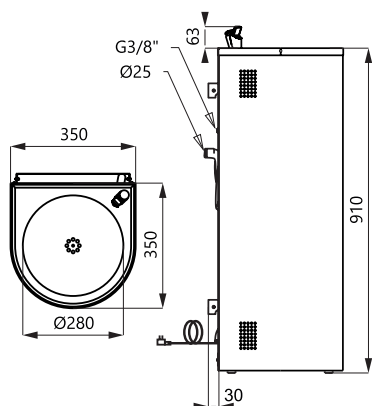


SLUN 43CS

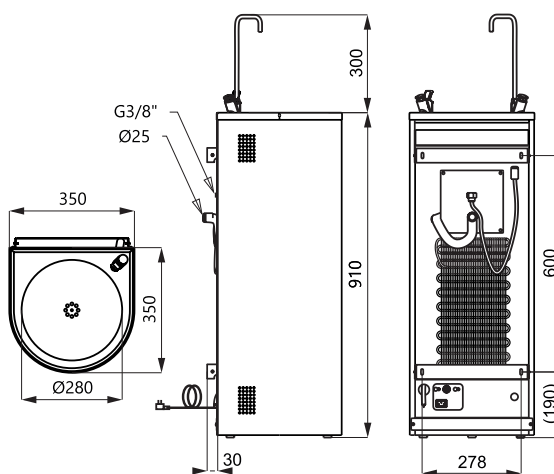
Vlastnosti

- nerezová pitná fontána s tlačnou armaturou a chladicí jednotkou (SLUN 43C)
- nerezová pitná fontána s tlačnou armaturou a tlačnou armaturou pro napouštění sklenic s chladicí jednotkou (SLUN 43CS)
- teplotní rozsah chladicí jednotky 4 - 10 °C
- montáž ke stěně
- regulace průtoku vody na tlačném ventilu
- vyztuženo polyuretanem (snížená hlučnost, zvýšená pevnost)
- materiál AISI - 304
- povrch misky lesklý, opláštění matné

Rozměry



SLUN 43C



SLUN 43CS

Specifikace dodávky

SLUN 43C - obj. č. 83438

SLUN 43CS - obj. č. 83439

nerezová pitná fontána, pitná armatura, armatura pro napouštění sklenic (SLUN 43CS), chladicí jednotka, sifon, upevňovací sada, flexo přívodní kabel se zástrčkou, napájení 230 V AC, 50 Hz