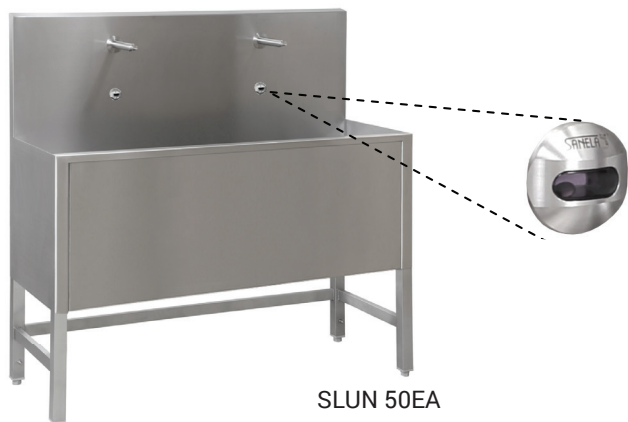


Nerezový automatický mycí žlab SLUN 50EA



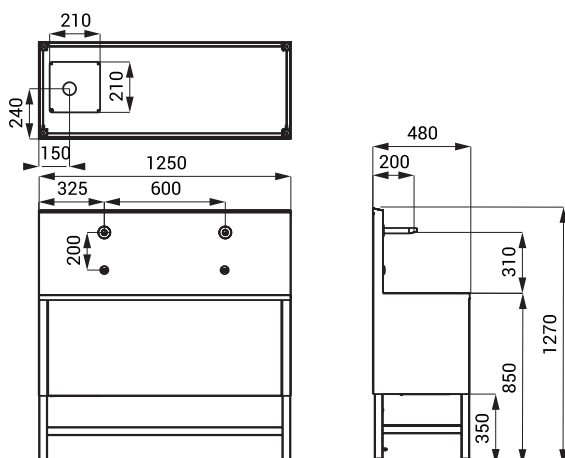
SLUN 50EA

Vlastnosti



- úsporný perlátor, průtok 6 l/min
- hygienický proplach
- antivandalové provedení
- použití pro věznice
- SLUN 50EA je určen pro přívod teplé a studené vody, nastavení teploty ručně rohovými ventily
- celoopláštěné provedení
- na podlaze stojící nerezový mycí žlab se zabudovaným automatickým systémem pro ovládání vody
- antivandalová nerezová výtoková ramínka a snímací hlavice
- reaguje na přítomnost rukou ve snímané zóně okamžitým spuštěním vody
- k vypnutí vody dojde po vyjmutí rukou po uplynutí nastavené doby (možno nastavit v rozsahu 0,25 - 7,75 s)
- bezpečnostní funkce vypnutí vody po 5 minutách
- možnost přepnutí do režimu START/STOP
- nastavení parametrů pomocí dálkového ovladače SLD 03
- žlab je možné na zakázku vyrobit v požadované délce
- materiál AISI - 304
- možnost dodání dle požadavku zákazníka AISI - 316L
- povrch matný

Rozměry



Technická specifikace

Napájecí napětí	24 V DC
Příkon	14 W
Dosah	0,23 - 0,31 m
Doporučený pracovní tlak	0,1 - 0,6 MPa
Průtok	6 l/min. (inf. údaj)
Vstup vody	vnější závit G 1/2"

Specifikace dodávky

SLUN 50EA - obj. č. 93502 nerezový mycí žlab, elektronika (2 ks), výtokové ramínko (2 ks), elektromagnetický ventil (2 ks), propojovací hadice, rohový ventil s filtrem (2 ks), sifon

Doporučené příslušenství

SLZ 01Y	- obj. č. 05012	napájecí zdroj 24 V DC pro max. 2 ks mycích žlabů
SLZ 01Z	- obj. č. 05011	napájecí zdroj 24 V DC pro max. 4 ks mycích žlabů
SLZ 04Y	- obj. č. 05042	napájecí zdroj 24 V DC na DIN lištu, pro max. 2 ks mycích žlabů
SLZ 04Z	- obj. č. 05041	napájecí zdroj 24 V DC na DIN lištu, pro max. 4 ks mycích žlabů
SLZ 04X	- obj. č. 10049	napájecí zdroj 24 V DC na DIN lištu, pro max. 7 ks mycích žlabů
SLD 03	- obj. č. 07030	dálkové ovládání pro nastavení parametrů
SLA 56A	- obj. č. 06560	úsporný perlátor 3,8 l/min
SLA 56B	- obj. č. 06561	úsporný perlátor 1,9 l/min