

Čtečky kreditu SLZA 30C, SLZA 30CZ



SLZA 30CZ

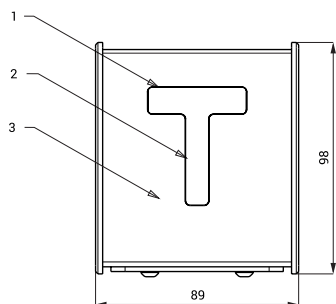


SLZA 30C

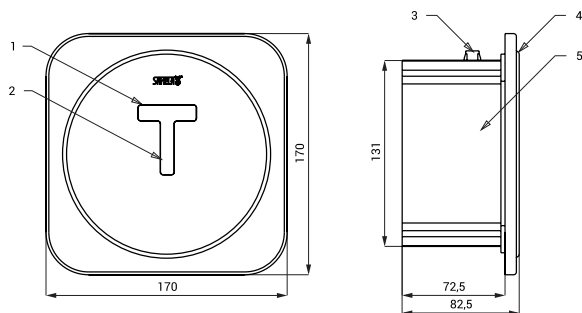
Vlastnosti

- nerezové čtečky kreditu pro žetony RFID
- slouží ke kontrole stavu kreditu na žetonu
- možnost automatického nahrávání jednotek na žeton
- varianta s indexem C - nástěnná čtečka kreditu
- varianta s indexem CZ - vestavná čtečka kreditu
- materiál AISI - 304
- povrch matný

Rozměry



SLZA 30C



SLZA 30CZ

Technická specifikace

Rozměr nerezového krytu (SLZA 30CZ)	170 x 170 x 10 mm
Rozměr montážní krabice (SLZA 30CZ)	140 x 140 x 75 mm
Rozměr (SLZA 30C)	96 x 74 x 51 mm
Napájecí napětí	24 V DC
Příkon	1 W

- 1 - zobrazovací displej
- 2 - RFID čtecí zóna
- 3 - nerezové pouzdro s plastovými bočnicemi

- 1 - zobrazovací displej
- 2 - RFID čtecí zóna
- 3 - přívod napájení 24 V DC
- 4 - nerezový kryt s elektronikou
- 5 - plastová montážní krabice

Specifikace dodávky

SLZA 30C - obj. č. 89301
SLZA 30CZ - obj. č. 89302

nerezová stanice s displejem
nerezový kryt s displejem, plastová montážní krabice

Doporučené příslušenství

SLZ 01Y - obj. č. 05012	napájecí zdroj 24 V DC
SLZ 04Y - obj. č. 05042	napájecí zdroj 24 V DC na DIN lištu
SLZA 30 - obj. č. 89300	programovací stanice pro RFID žetony
SLZA 31 - obj. č. 89310	žetonový nástěnný panel se zabudovaným mechanickým ovládáním vody a čtečkou RFID žetonů
SLZA 32 - obj. č. 89321	žetonový nástěnný panel se zabudovaným mechanickým ovládáním vody a čtečkou RFID žetonů
SLZA 32T - obj. č. 89320	žetonový nástěnný panel se zabudovaným mechanickým ovládáním vody a čtečkou RFID žetonů
SLZA 51 - obj. č. 88510	sada 50 ks RFID žetonů do žetonových automatů, barva žlutá
SLZA 51B - obj. č. 88511	sada 50 ks RFID žetonů do žetonových automatů, barva modrá
SLZA 51R - obj. č. 88512	sada 50 ks RFID žetonů do žetonových automatů, barva červená
SLZA 54 - obj. č. 88540	ochranná stříška nad vestavěné automaty RFID
SLZA 54A - obj. č. 88541	ochranná stříška nad nástěnné automaty RFID