

# RFID spínač závory SLZA 30E, SLZA 30EZ



SLZA 30EZ

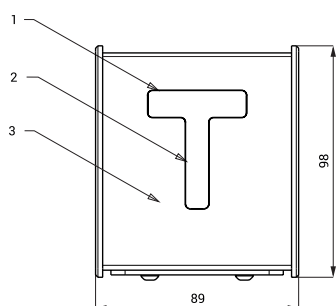


SLZA 30E

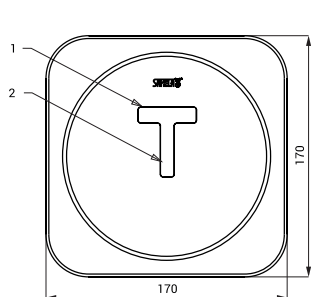
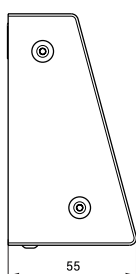
## Vlastnosti

- nerezový RFID spínač závory
- je určený k otevírání pomocí žetonu
- varianta s indexem E - nástěnný spínač
- varianta s indexem EZ - vestavný spínač
- materiál AISI - 304
- povrch matný

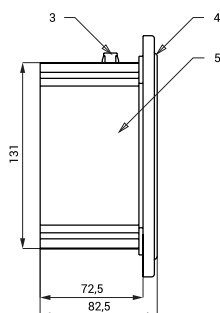
## Rozměry



SLZA 30E



SLZA 30EZ



## Technická specifikace

<b>Rozměr nerezového krytu (SLZA 30EZ)</b>	170 x 170 x 10 mm
<b>Rozměr montážní krabice (SLZA 30EZ)</b>	140 x 140 x 75 mm
<b>Rozměr (SLZA 30E)</b>	98 x 89 x 55 mm
<b>Napájecí napětí</b>	24 V DC
<b>Příkon</b>	7 W

- 1 - zobrazovací displej
- 2 - RFID čtecí zóna
- 3 - nerezové pouzdro s plastovými bočnicemi

- 1 - zobrazovací displej
- 2 - RFID čtecí zóna
- 3 - přívod napájení 24 V DC
- 4 - nerezový kryt s elektronikou
- 5 - plastová montážní krabice

## Specifikace dodávky

SLZA 30E - obj. č. 89309

nerezová stanice s displejem

SLZA 30EZ - obj. č. 89318

nerezový kryt s displejem, plastová montážní krabice

## Doporučené příslušenství

SLZ 01Y - obj. č. 05012

napájecí zdroj 24 V DC pro max. 5 ks spínačů

SLZ 01Z - obj. č. 05011

napájecí zdroj 24 V DC pro max. 9 ks spínačů

SLZ 04Y - obj. č. 05042

napájecí zdroj 24 V DC na DIN lištu, pro max. 5 ks spínačů

SLZ 04Z - obj. č. 05041

napájecí zdroj 24 V DC na DIN lištu, pro max. 9 ks spínačů

SLZ 04X - obj. č. 10049

napájecí zdroj 24 V DC na DIN lištu, pro max. 15 ks spínačů

SLZA 30 - obj. č. 89300

programovací stanice pro RFID žetony

SLZA 51 - obj. č. 88510

sada 50 ks RFID žetonů do žetonových automatů, barva žlutá

SLZA 51B - obj. č. 88511

sada 50 ks RFID žetonů do žetonových automatů, barva modrá

SLZA 51R - obj. č. 88512

sada 50 ks RFID žetonů do žetonových automatů, barva červená

SLZA 54 - obj. č. 88540

ochranná stříška nad vestavěné automaty RFID

SLZA 54A - obj. č. 88541

ochranná stříška nad nástěnné automaty RFID