

Mincovní a žetonové automaty dveřního zámku SLZA 40, SLZA 40Z



SLZA 40

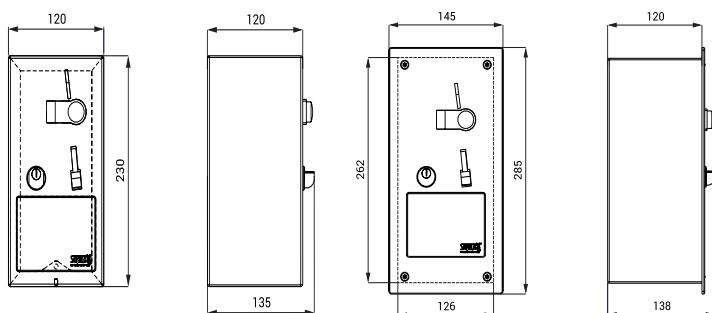


SLZA 40Z

Vlastnosti

- antivandalové provedení
- mincovní a žetonové automaty pro ovládání dveřního elektromagnetického zámku (12 V)
- po vhození minimálního množství mincí nebo kreditu dojde k odemčení zámku na nastavenou dobu
- index Z - montáž do zdi
- nastavení parametrů na dipleji uvnitř automatu pomocí dálkového ovladače SLD 05 (interval odemknutí zámku, hodnota pro odemčení, aktuální kurz eura, volba ovládání - režim **s** nebo **bez** dveřního kontaktu)
- uzamykatelný
- materiál AISI - 304
- možnost dodání dle požadavku zákazníka AISI - 316L
- povrch matný

Stavební připravenost



SLZA 40

SLZA 40Z

Technická specifikace

Rozměr otvoru ve zdi pro variantu Z	265 x 127 x 125 mm
Napájecí napětí	24 V DC
Maximální příkon elektromagnetického zámku	20 W
Příkon automatu v klidovém režimu	2,5 W
Druhy mincí	5, 10, 20 a 50 Kč, 1 a 2 EUR, kovový žeton
Nastavitelná doba odemčení	10 - 310 s, standardně 10 s
Nastavitelné minimum pro odemčení	5 - 95 Kč, standardně 5 Kč

Specifikace dodávky

- SLZA 40** - obj. č. **88400** nerezový mincovní automat s elektronikou, mincovníkem a boxem na mince, sada klíčů (2 ks)
- SLZA 40Z** - obj. č. **88401** nerezový mincovní automat s elektronikou, mincovníkem a boxem na mince, sada klíčů (2 ks), montážní rám

Doporučené příslušenství

- SLZA 50** - obj. č. **88500** sada 50 ks žetonů do mincovních automatů
- SLZ 01Y** - obj. č. **05012** napájecí zdroj 24 V DC pro max. 1 automat
- SLZ 01Z** - obj. č. **05011** napájecí zdroj 24 V DC pro max. 3 automaty
- SLZ 04Y** - obj. č. **05042** napájecí zdroj 24 V DC na DIN lištu, pro max. 1 automat
- SLZ 04Z** - obj. č. **05041** napájecí zdroj 24 V DC na DIN lištu, pro max. 3 automaty
- SLZ 04X** - obj. č. **10049** napájecí zdroj 24 V DC na DIN lištu, pro max. 5 automatů
- SLD 05** - obj. č. **07050** dálkové ovládání pro nastavení parametrů