

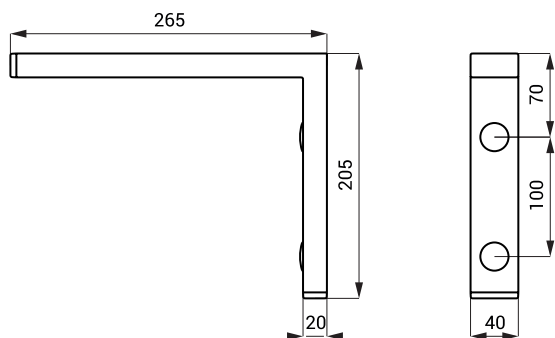
Podpůrná konzola k SLUN 10 SLZN 81



Vlastnosti

- podpůrná nerezová konzola k delším nebo atypickým žlabům SLUN 10
- zajišťuje bezpečnost a pevnost žlabu
- materiál AISI - 304
- možnost dodání dle požadavku zákazníka AISI - 316L (u variant s indexem L)

Rozměry



Technická specifikace

Rozměry

265 x 40 x 205 mm

Specifikace dodávky

SLZN 81 - obj. č. 85810 nerezová konzola (1 ks)
SLZN 81L - obj. č. 85811