

SANITÁRNÍ TECHNIKA | NEREZOVÝ PROGRAM







SLU 60/SLZD 19



SLZD 26



SLZD 18 | SLZD 17

AUTOMATICKÉ INFRAČERVENÉ, RADAROVÉ A PIEZO SPLACHOVAČE PISOÁRŮ	5
PLASTOVÁ PISOÁROVÁ DĚLÍCI STĚNA	9
AUTOMATICKÉ INFRAČERVENÉ A PIEZO STOJÁNKOVÉ UMYVADLOVÉ BATERIE	13
ÚSPORNÉ PERLÁTORY	17
AUTOMATICKÉ INFRAČERVENÉ A PIEZO NÁSTĚNNÉ UMYVADLOVÉ BATERIE	19
AUTOMATICKÉ BATERIE S DÁVKOVAČEM MÝDLA	21
MODULY ZA ZRCADLA	25
AUTOMATICKÉ INFRAČERVENÉ, DOTYKOVÉ A PIEZO OVLÁDÁNÍ SPRCH	27
AUTOMATICKÉ INFRAČERVENÉ, DOTYKOVÉ, PIEZO A MECHANICKÉ SPLACHOVAČE WC	32
NEREZOVÁ UMYVADLA	35
NEREZOVÉ PITNÉ FONTÁNKY	43
NEREZOVÉ MYCÍ ŽLABY	45
NEREZOVÉ DŘEZY	49
NEREZOVÉ PRACOVNÍ A MYCÍ STOLY	50
ZDRAVOTNICKÝ NÁBYTEK	50
KABINKOVÉ SYSTÉMY	51
NEREZOVÉ PISOÁRY	53
NEREZOVÉ PISOÁROVÉ ŽLABY	54
NEREZOVÁ PISOÁROVÁ DĚLÍCI STĚNA	55
NEREZOVÁ WC	57
NEREZOVÁ KOMBI WC	58
NEREZOVÁ NÁŠLAPNÁ WC	59
ANTIVANDALOVÉ NERAZOVÉ SETY WC S UMYVADLEM	59
AUTOMATICKÉ INFRAČERVENÉ A PIEZO NERAZOVÉ SPRCHOVÉ PANELE	61
NERAZOVÉ SPRCHOVÉ VANIČKY	62
NERAZOVÉ VANY	62
KEG LINE	63

BEZPEČNOSTNÍ OČNÍ A TĚLNÍ SPRCHY	65
NEREZOVÉ VÝLEVKY	67
NEREZOVÉ ŠTĚRBINOVÉ ŽLÁBKY	68
NEREZOVÉ KOUPELNOVÉ ŽLÁBKY	68
MINCOVNÍ, ŽETONOVÉ A ČIPOVÉ RFID AUTOMATY	72
TURNIKETY PRO MINCOVNÍ AUTOMATY	82
NEREZOVÉ ZÁSOBNÍKY NA TOALETNÍ PAPÍR A HYGIENICKÉ SÁČKY	83
NEREZOVÉ ODPADKOVÉ KOŠE A ZÁSOBNÍKY NA PAPIROVÉ RUČNÍKY	84
AUTOMATICKÉ NERAZOVÉ DÁVKOVAČE DEZINFEKCE A MÝDLA	90
NEREZOVÉ DÁVKOVAČE DEZINFEKCE A MÝDLA	92
PLASTOVÉ DOPLŇKY PRO ZDRAVOTNICTVÍ	93
NEREZOVÉ WC KARTÁČE A NERAZOVÉ HÁČKY	95
AUTOMATICKÉ OSOUŠEČE RUKOU	96
NERAZOVÉ KOUPELNOVÉ DOPLŇKY	98
NERAZOVÁ ZRCADLA	105
WC SEDÁTKO, SIFON	105
NERAZOVÉ PIKTOGRAMY	106
PŘEBALOVACÍ PULT	106
NERAZOVÉ SEPARÁTORY	106
MADLA PRO TĚLESNĚ HANDICAPOVANÉ	107
NAPÁJECÍ ZDROJE	108
SPRCHOVÉ HLAVICE	109
SAMOUZAVÍRACÍ TLAČNÉ VENTILY	110
MONTÁŽNÍ RÁMY	111
PŘÍSLUŠENSTVÍ	112
TECHNICKÁ DATA	
REJSTŘÍK	

AUTOMATICKÉ INFRAČERVENÉ, RADAROVÉ A PIEZO SPLACHOVAČE PISOÁRŮ



AUTOMATICKÝ SPLACHOVAČ PISOÁRU S ELEKTRONIKOU ALS

SLP 02K	01022	24 V DC
SLP 02KZ	01023	s integrovaným zdrojem, 230 V AC
SLP 06K	01062	bateriové napájení 6 V



AUTOMATICKÝ SPLACHOVAČ PISOÁRU S ELEKTRONIKOU ALS A ČERNÝM KRYTEM

SLP 02KV	01018	24 V DC
SLP 02KVZ	01019	s integrovaným zdrojem, 230 V AC
SLP 06KV	01066	bateriové napájení 6 V



AUTOMATICKÝ SPLACHOVAČ PISOÁRU S ELEKTRONIKOU ALS

SLP 02N	42022	24 V DC
SLP 02NZ	42023	s integrovaným zdrojem, 230 V AC
SLP 02NB	42025	bateriové napájení 6 V



PIEZO SPLACHOVAČ PISOÁRU

SLP 02NP	42024	24 V DC
----------	-------	---------



PIEZO SPLACHOVAČ PISOÁRU

SLP 02PA	21022	se speciálním antivandalovým krytem, 24 V DC
----------	-------	--



AUTOMATICKÝ SKUPINOVÝ SPLACHOVAČ PISOÁRŮ S ELEKTRONIKOU ALS

SLP 05N	42052	24 V DC
SLP 05NZ	42053	s integrovaným zdrojem, 230 V AC



ČASOVÝ SPÍNAČ SPLACHOVÁNÍ S VENTILEM

SLP 01Z	01011	24 V DC
---------	-------	---------



RADAROVÝ SPLACHOVAČ NA LIŠTĚ PRO PISOÁRY

SLP 07S	11071	24 V DC
SLP 07Z	01071	s integrovaným zdrojem, 230 V AC
SLP 07B	11076	bateriové napájení 6 V

- radarový splachovač pro pisoáry NOVA PRO FELIX, RENOVA Nr.1, NOVA PRO ALEX, NOVA PRO, RENOVA Nr. 1 PLAN, SELNOVA



AUTOMATICKÝ NÁSTĚNNÝ CHROMOVANÝ SPLACHOVAČ PISOÁRU S ELEKTRONIKOU ALS

SLP 09K	01092	bateriové napájení 9 V
---------	-------	------------------------



PISOÁR VILA S RADAROVÝM SPLACHOVAČEM

SLP 12R	01124	24 V DC
SLP 12RZ	01125	s integrovaným zdrojem, 230 V AC
SLP 12RB	11127	bateriové napájení 6 V



PISOÁR DOMINO S AUTOMATICKÝM SPLACHOVAČEM S ELEKTRONIKOU ALS

SLP 17	01170	24 V DC
SLP 17B	11176	bateriové napájení 6 V



PISOÁR GOLEM S RADAROVÝM SPLACHOVAČEM

SLP 19RS	11195	24 V DC
SLP 19RZ	01195	s integrovaným zdrojem, 230 V AC
SLP 19RB	11197	bateriové napájení 6 V



PISOÁR ANTERO S RADAROVÝM SPLACHOVAČEM

SLP 20R	01204	24 V DC
SLP 20RZ	01205	s integrovaným zdrojem, 230 V AC



PISOÁR CAPRINO S RADAROVÝM SPLACHOVAČEM

SLP 23RS	11235	24 V DC
SLP 23RZ	01235	s integrovaným zdrojem, 230 V AC
SLP 23RB	01230	bateriové napájení 6 V



PISOÁR ALESSI S POKLOPEM A RADAROVÝM SPLACHOVAČEM

SLP 24R	01244	24 V DC
SLP 24RZ	01245	s integrovaným zdrojem, 230 V AC



PISOÁR ALESSI S RADAROVÝM SPLACHOVAČEM

SLP 25R	01254	24 V DC
SLP 25RZ	01255	s integrovaným zdrojem, 230 V AC



PISOÁR LIVO S RADAROVÝM SPLACHOVAČEM

SLP 31RS	11315	24 V DC
SLP 31RZ	01315	s integrovaným zdrojem, 230 V AC
SLP 31RB	11317	bateriové napájení 6 V



PISOÁR ARQ S POKLOPEM A RADAROVÝM SPLACHOVAČEM

SLP 32R	01324	24 V DC
SLP 32RZ	01325	s integrovaným zdrojem, 230 V AC
SLP 32RB	11327	bateriové napájení 6 V



RADAROVÝ SPLACHOVAČ NA LIŠTĚ PRO PISOÁR ECCO (GOLF)

SLP 36RS	11365	24 V DC
SLP 36RZ	01365	s integrovaným zdrojem, 230 V AC
SLP 36RB	11367	bateriové napájení 6 V





PISOÁR VILA S POKLOPEM (SYSTEM SOFT-CLOSE) A RADAROVÝM SPLACHOVAČEM

SLP 37R	01374	24 V DC
SLP 37RZ	01375	s integrovaným zdrojem, 230 V AC
SLP 37RB	11377	bateriové napájení 6 V



PISOÁR CAPRINO PLUS RIMLESS S RADAROVÝM SPLACHOVAČEM

SLP 49RS	11495	24 V DC
SLP 49RZ	01495	s integrovaným zdrojem, 230 V AC
SLP 49RB	01491	bateriové napájení 6 V



RADAROVÝ SPLACHOVAČ NA LIŠTĚ PRO PISOÁR D-CODE

SLP 54RS	11545	24 V DC
SLP 54RZ	01545	s integrovaným zdrojem, 230 V AC
SLP 54RB	01541	bateriové napájení 6 V



PISOÁR LEMA RIMLESS S RADAROVÝM SPLACHOVAČEM

SLP 59RS	11596	24 V DC
SLP 59RZ	01595	s integrovaným zdrojem, 230 V AC
SLP 59RB	11597	bateriové napájení 6 V



RADAROVÝ SPLACHOVAČ NA LIŠTĚ PRO PISOÁR ARCHITECTURA 557400

SLP 68RS	11685	24 V DC
SLP 68RZ	01685	s integrovaným zdrojem, 230 V AC
SLP 68RB	11687	bateriové napájení 6 V



RADAROVÝ SPLACHOVAČ NA LIŠTĚ PRO PISOÁR ARCHITECTURA 558600, 558700

SLP 69RS	11695	24 V DC
SLP 69RZ	01695	s integrovaným zdrojem, 230 V AC
SLP 69RB	11697	bateriové napájení 6 V



RADAROVÝ SPLACHOVAČ NA LIŠTĚ PRO PISOÁR O.NOVO (OMNIA PRO)

SLP 70RS	11705	24 V DC
SLP 70RZ	11706	s integrovaným zdrojem, 230 V AC
SLP 70RB	11707	bateriové napájení 6 V



RADAROVÝ SPLACHOVAČ NA LIŠTĚ PRO PISOÁR SUBWAY 751300

SLP 71RS	11715	24 V DC
SLP 71RZ	11716	s integrovaným zdrojem, 230 V AC
SLP 71RB	11717	bateriové napájení 6 V



PISOÁR LA FONTANA S RADAROVÝM SPLACHOVAČEM, ČERNÝ

SLP 89S	01890	24 V DC
SLP 89Z	01891	s integrovaným zdrojem, 230 V AC



RADAROVÝ SPLACHOVAČ NA LIŠTĚ PRO ZÁKAZNICKÉ PISOÁRY

SLP 99R	01994	24 V DC
SLP 99S	21992	24 V DC
SLP 99Z	21994	s integrovaným zdrojem, 230 V AC
SLP 99B	21996	bateriové napájení 6 V

- *technické parametry a stavební připravenost k jednotlivým radarovým splachovačům pro zákaznické pisoáry jsou uvedeny na www.sanela.cz*
- *pro vyhledávání je nutné zadat název nebo číslo pisoáru např. Ball*



RADAROVÝ SPLACHOVAČ PRO ZÁKAZNICKÉ PISOÁRY

SLP 99RR	01992	24 V DC, lepený
SLP 99RS	11995	24 V DC, lepený
SLP 99RZ	01995	s integrovaným zdrojem, 230 V AC, lepený
SLP 99RB	11997	bateriové napájení 6 V, lepený, krabice

- *technické parametry a stavební připravenost k jednotlivým radarovým splachovačům pro zákaznické pisoáry jsou uvedeny na www.sanela.cz*
- *pro vyhledávání je nutné zadat název nebo číslo pisoáru např. Ball*

PLASTOVÁ PISOÁROVÁ DĚLÍČÍ STĚNA



PLASTOVÁ DĚLÍČÍ STĚNA K PISOÁRŮM

SLZN 14	95140
---------	-------



SLP 89S



SLU 62V



SLU 60V

AUTOMATICKÉ INFRAČERVENÉ A PIEZO STOJÁNKOVÉ UMYVADLOVÉ BATERIE



AUTOMATICKÁ UMYVADLOVÁ BATERIE S ELEKTRONIKOU ALS

SLU 01N	23018	pro jednu vodu, 24 V DC
SLU 01NB	23019	pro jednu vodu, bateriové napájení 6 V
SLU 01NH	33011	pro beztlakové průtokové ohřívače, 24 V DC
SLU 01NHB	33012	pro beztlakové průtokové ohřívače, bateriové napájení 6 V



AUTOMATICKÁ UMYVADLOVÁ BATERIE S ELEKTRONIKOU ALS

SLU 02N	23028	pro teplou a studenou vodu, 24 V DC
SLU 02NB	23029	pro teplou a studenou vodu, bateriové napájení 6 V
SLU 02T	13026	s termostatickým ventilem, 24 V DC
SLU 02BT	13023	s termostatickým ventilem, bateriové napájení 6 V



AUTOMATICKÁ UMYVADLOVÁ/DŘEZOVÁ BATERIE S ELEKTRONIKOU ALS

SLU 08L	13085	pro teplou a studenou vodu, 24 V DC
SLU 08LB	13185	pro teplou a studenou vodu, bateriové napájení 6 V



AUTOMATICKÁ UMYVADLOVÁ/DŘEZOVÁ BATERIE S ELEKTRONIKOU ALS S VYSOKÝM RAMÍNKEM

SLU 08LD	13087	pro teplou a studenou vodu, 24 V DC
SLU 08LDB	13180	pro teplou a studenou vodu, bateriové napájení 6 V



AUTOMATICKÁ UMYVADLOVÁ/DŘEZOVÁ SMĚŠOVACÍ BATERIE S ELEKTRONIKOU ALS

SLU 08LN	13181	24 V DC
SLU 08LNB	13086	bateriové napájení 6 V





AUTOMATICKÁ UMYVADLOVÁ/DŘEZOVÁ SMĚŠOVACÍ BATERIE S ELEKTRONIKOU ALS S VYSOKÝM RAMÍNKEM

SLU 08LND 13183 24 V DC
SLU 08LNDB 13088 bateriové napájení 6 V



AUTOMATICKÁ UMYVADLOVÁ SMĚŠOVACÍ BATERIE S ELEKTRONIKOU ALS

SLU 37 03370 24 V DC
SLU 37B 03375 bateriové napájení 6 V



AUTOMATICKÁ UMYVADLOVÁ NEREZOVÁ BATERIE S ELEKTRONIKOU ALS

SLU 45 03450 pro jednu vodu, 24 V DC
SLU 45B 03455 pro jednu vodu, bateriové napájení 6 V
SLU 46 03460 pro teplou a studenou vodu, 24 V DC
SLU 46B 03465 pro teplou a studenou vodu, bateriové napájení 6 V



AUTOMATICKÁ UMYVADLOVÁ SMĚŠOVACÍ BATERIE S ELEKTRONIKOU ALS

SLU 60 03600 24 V DC
SLU 60B 03605 bateriové napájení 6 V

- je určena pro umyvadla na desku
- maximální výška umyvadla 150 mm



AUTOMATICKÁ UMYVADLOVÁ SMĚŠOVACÍ BATERIE S ELEKTRONIKOU ALS, ČERNÁ

SLU 60V 03602 24 V DC
SLU 60VB 03607 bateriové napájení 6 V

- je určena pro umyvadla na desku
- maximální výška umyvadla 150 mm





AUTOMATICKÁ UMYVADLOVÁ BATERIE S ELEKTRONIKOU ALS

SLU 61	03610	pro jednu vodu, 24 V DC
SLU 61B	03615	pro jednu vodu, bateriové napájení 6 V
SLU 62	03620	pro teplou a studenou vodu, 24 V DC
SLU 62B	03625	pro teplou a studenou vodu, bateriové napájení 6 V



AUTOMATICKÁ UMYVADLOVÁ BATERIE S ELEKTRONIKOU ALS, ČERNÁ

SLU 61V	03611	pro jednu vodu, 24 V DC
SLU 61VB	03616	pro jednu vodu, bateriové napájení 6 V
SLU 62V	03621	pro teplou a studenou vodu, 24 V DC
SLU 62VB	03626	pro teplou a studenou vodu, bateriové napájení 6 V



AUTOMATICKÁ UMYVADLOVÁ SMĚŠOVACÍ BATERIE S ELEKTRONIKOU ALS

SLU 63	03630	24 V DC
SLU 63B	03635	bateriové napájení 6 V



AUTOMATICKÁ UMYVADLOVÁ SMĚŠOVACÍ BATERIE S ELEKTRONIKOU ALS, ČERNÁ

SLU 63V	03634	24 V DC
SLU 63VB	03637	bateriové napájení 6 V



AUTOMATICKÁ UMYVADLOVÁ SMĚŠOVACÍ BATERIE S ELEKTRONIKOU ALS

SLU 76	03760	24 V DC
SLU 76B	03765	bateriové napájení 6 V



AUTOMATICKÁ NEREZOVÁ UMYVADLOVÁ BATERIE S ELEKTRONIKOU ALS

SLU 91	03910	pro jednu vodu, 24 V DC
SLU 91B	03915	pro jednu vodu, bateriové napájení 6 V
SLU 93	03930	pro teplou a studenou vodu, 24 V DC
SLU 93B	03935	pro teplou a studenou vodu, bateriové napájení 6 V





SLU 76



AUTOMATICKÁ NEREZOVÁ UMYVADLOVÁ SMĚŠOVACÍ BATERIE S ELEKTRONIKOU ALS

SLU 92 03920 24 V DC
 SLU 92B 03925 bateriové napájení 6 V



AUTOMATICKÁ NEREZOVÁ UMYVADLOVÁ BATERIE S ELEKTRONIKOU ALS, DELŠÍ RAMÍNKO

SLU 91D 13911 pro jednu vodu, 24 V DC
 SLU 91DB 13912 pro jednu vodu, bateriové napájení 6 V
 SLU 93D 13931 pro teplou a studenou vodu, 24 V DC
 SLU 93DB 13932 pro teplou a studenou vodu, bateriové napájení 6 V



AUTOMATICKÁ NEREZOVÁ UMYVADLOVÁ SMĚŠOVACÍ BATERIE S ELEKTRONIKOU ALS, DELŠÍ RAMÍNKO

SLU 92D 13921 24 V DC
 SLU 92DB 13922 bateriové napájení 6 V





PIEZO NEREZOVÁ UMYVADLOVÁ BATERIE

SLU 91P	43919	pro jednu vodu, 24 V DC
SLU 91PB	64911	pro jednu vodu, bateriové napájení 6 V
SLU 93P	43939	pro teplou a studenou vodu, 24 V DC
SLU 93PB	64931	pro teplou a studenou vodu, bateriové napájení 6 V



PIEZO NEREZOVÁ UMYVADLOVÁ SMĚŠOVACÍ BATERIE

SLU 92P	43929	24 V DC
SLU 92PB	64921	bateriové napájení 6 V



PIEZO NEREZOVÁ UMYVADLOVÁ BATERIE, DELŠÍ RAMÍNKO

SLU 91PD	64912	pro jednu vodu, 24 V DC
SLU 91PDB	64913	pro jednu vodu, bateriové napájení 6 V
SLU 93PD	64932	pro teplou a studenou vodu, 24 V DC
SLU 93PDB	64933	pro teplou a studenou vodu, bateriové napájení 6 V



PIEZO NEREZOVÁ UMYVADLOVÁ SMĚŠOVACÍ BATERIE, DELŠÍ RAMÍNKO

SLU 92PD	64922	24 V DC
SLU 92PDB	64923	bateriové napájení 6 V



ÚSPORNÉ PERLÁTORY



PERLÁTOR PRO SLU 01N/02N, SLU 04H/HT, SLU 25, SLU 61, SLU 61V, SLU 62, SLU 62V

SLA 55A	06550	3,8 l/min., 1,0 gpm
SLA 55B	06551	1,9 l/min., 0,5 gpm



PERLÁTOR PRO SLU 09PTB, SLU 39, SLU 42K, SLU 43, SLU 43KB, SLU 43V, SLU 44, SLU 45/46, SLU 91-93 A SLUN 04, SLUN 07, SLUN 50-53, SLUN 71/72, SLUN 80-83, SLZN 84D, SLZN 84F

SLA 56A	06560	3,8 l/min., 1,0 gpm
SLA 56B	06561	1,9 l/min., 0,5 gpm



PERLÁTOR PRO SLU 37, SLU 41, SLU 60, SLU 60V, SLU 63, SLU 63V

SLA 57A	06570	3,8 l/min., 1,0 gpm
SLA 57B	06571	1,9 l/min., 0,5 gpm



SLU 92D | SLUN 77A

AUTOMATICKÉ INFRAČERVENÉ A PIEZO NÁSTĚNNÉ UMYVADLOVÉ BATERIE



AUTOMATICKÁ NÁSTĚNNÁ UMYVADLOVÁ BATERIE S ELEKTRONIKOU ALS

SLU 04H17	03041	délka výtoku 170 mm, 24 V DC
SLU 04H17B	03046	délka výtoku 170 mm, bateriové napájení 6 V
SLU 04H25	03042	délka výtoku 250 mm, 24 V DC
SLU 04H25B	03047	délka výtoku 250 mm, bateriové napájení 6 V



PIEZO NÁSTĚNNÁ UMYVADLOVÁ BATERIE

SLU 04P17	53041	délka výtoku 170 mm, 24 V DC
SLU 04P17B	53043	délka výtoku 170 mm, bateriové napájení 6 V
SLU 04P25	53042	délka výtoku 250 mm, 24 V DC
SLU 04P25B	53044	délka výtoku 250 mm, bateriové napájení 6 V



AUTOMATICKÁ NÁSTĚNNÁ TERMOSTATICKÁ UMYVADLOVÁ BATERIE S ELEKTRONIKOU ALS

SLU 04HT17	43046	délka výtoku 170 mm, 24 V DC
SLU 04HT17B	65043	délka výtoku 170 mm, bateriové napájení 6 V
SLU 04HT25	43047	délka výtoku 250 mm, 24 V DC
SLU 04HT25B	65044	délka výtoku 250 mm, bateriové napájení 6 V



PIEZO NEREZOVÁ NÁSTĚNNÁ UMYVADLOVÁ BATERIE S TERMOSTATICKÝM VENTILEM, SPECIÁLNÍM ANTIVANDALOVÝM KRYTEM A NEREZOVÝM RAMÍNKEM „ANTI-SUICIDAL“

SLU 09PTB	13091	6 V DC
-----------	-------	--------



AUTOMATICKÁ NÁSTĚNNÁ TERMOSTATICKÁ UMYVADLOVÁ BATERIE S ELEKTRONIKOU ALS

SLU 25	03250	24 V DC
SLU 25B	03255	bateriové napájení 9 V



AUTOMATICKÁ NÁSTĚNNÁ TERMOSTATICKÁ BATERIE SE SPODNÍM RAMÍNKEM A ELEKTRONIKOU ALS

SLU 25S	33258	24 V DC
SLU 25SB	33259	bateriové napájení 9 V



SET PIEZO NEREZOVÉ NÁSTĚNNÉ UMYVADLOVÉ BATERIE PRO JEDNU VODU PRO DALŠÍ MONTÁŽ S ELEKTRONIKOU ALS

SLU 39PX	03394	24 V DC, povrch matný
SLU 39PBX	03395	bateriové napájení 6 V, povrch matný

- jsou určeny pro instalaci do zdi, je nutné použít sadu pro montáž SLA 52B
- jsou určeny pro instalaci do desky o max. tloušťce 5 mm
- montáž z druhé strany stěny





SET AUTOMATICKÉ NEREZOVÉ NÁSTĚNNÉ UMYVADLOVÉ BATERIE PRO JEDNU VODU PRO DALŠÍ MONTÁŽ S ELEKTRONIKOU ALS

SLU 39	03390	24 V DC, povrch lesklý
SLU 39B	03392	bateriové napájení 6 V, povrch lesklý
SLU 39X	03391	24 V DC, povrch matný
SLU 39BX	03393	bateriové napájení 6 V, povrch matný

- jsou určeny pro instalaci do zdi, je nutné použít sadu pro montáž SLA 52A
- jsou určeny pro instalaci do desky o max. tloušťce 5 mm



SADA DÍLŮ PRO MONTÁŽ DO ZDI

SLA 52A	06520	pro SLU 39, SLU 39X
SLA 52B	06521	pro SLU 39PX



AUTOMATICKÁ NEREZOVÁ NÁSTĚNNÁ UMYVADLOVÁ BATERIE PRO JEDNU VODU S ELEKTRONIKOU ALS

SLU 43	03430	24 V DC
SLU 43B	03435	bateriové napájení 6 V



AUTOMATICKÁ NEREZOVÁ NÁSTĚNNÁ UMYVADLOVÁ BATERIE PRO JEDNU VODU S ELEKTRONIKOU ALS, ČERNÁ

SLU 43V	03433	24 V DC
SLU 43VB	03434	bateriové napájení 6 V



AUTOMATICKÁ NÁSTĚNNÁ SMĚŠOVACÍ UMYVADLOVÁ BATERIE S ELEKTRONIKOU ALS

SLU 42K	03420	24 V DC
SLU 42KB	03425	bateriové napájení 6 V



AUTOMATICKÁ NÁSTĚNNÁ UMYVADLOVÁ BATERIE PRO JEDNU VODU S ELEKTRONIKOU ALS

SLU 43KB	03431	bateriové napájení 6 V
----------	-------	------------------------



PIEZO NEREZOVÁ NÁSTĚNNÁ UMYVADLOVÁ BATERIE PRO JEDNU VODU SE SPECIÁLNÍM ANTIVANDALOVÝM KRYTEM A NEREZOVÝM RAMÍNKEM „ANTI-SUICIDAL“

SLU 44P	43449	24 V DC
SLU 44PB	64441	bateriové napájení 6 V



PIEZO NEREZOVÁ NÁSTĚNNÁ UMYVADLOVÁ BATERIE PRO STUDENOU A TEPELNĚ UPRAVENOU VODU SE SPECIÁLNÍM ANTIVANDALOVÝM KRYTEM A NEREZOVÝM RAMÍNKEM „ANTI-SUICIDAL“

SLU 44PP	64442	24 V DC
----------	-------	---------

- vzájemná blokáce tlačítek



AUTOMATICKÉ BATERIE S DÁVKOVAČEM MÝDLA



AUTOMATICKÁ NEREZOVÁ STOJÁNKOVÁ BATERIE S DÁVKOVAČEM MÝDLA A ELEKTRONIKOU ALS, NÁDRŽKA NA MÝDLO 1 L

SLU 45MD	03466	pro jednu vodu, 230 V AC
SLU 46MD	03467	pro teplou a studenou vodu, 230 V AC



AUTOMATICKÉ NEREZOVÉ STOJÁNKOVÉ BATERIE S CENTRÁLNÍM DÁVKOVAČEM MÝDLA A ELEKTRONIKOU ALS, NÁDRŽKA NA MÝDLO 6 L

SLU 45M2	03453	2 výtoková ramínka, pro jednu vodu, 230 V AC
SLU 45M3	03454	3 výtoková ramínka, pro jednu vodu, 230 V AC
SLU 45M4	03456	4 výtoková ramínka, pro jednu vodu, 230 V AC
SLU 45M5	03457	5 výtokových ramínek, pro jednu vodu, 230 V AC
SLU 45M6	03458	6 výtokových ramínek, pro jednu vodu, 230 V AC



AUTOMATICKÝ NEREZOVÝ NÁSTĚNNÝ DÁVKOVAČ MÝDLA, NÁDRŽKA NA MÝDLO 1 L

SLZN 83E	85831	230 V AC
----------	-------	----------



AUTOMATICKÝ NEREZOVÝ NÁSTĚNNÝ DÁVKOVAČ MÝDLA, NÁDRŽKA NA MÝDLO 1 L

SLZN 83EV	85837	230 V AC, černý
-----------	-------	-----------------



AUTOMATICKÝ NEREZOVÝ NÁSTĚNNÝ DÁVKOVAČ MÝDLA VČETNĚ MONTÁŽNÍHO RÁMU SLR 24, NÁDRŽKA NA MÝDLO 1 L

SLZN 83ER	85838	230 V AC
SLZN 83EVR	85839	230 V AC, černý



AUTOMATICKÝ CENTRÁLNÍ NÁSTĚNNÝ DÁVKOVAČ MÝDLA S ELEKTRONIKOU ALS, NÁDRŽKA NA MÝDLO 6 L

SLZN 83E2	85832	2 nerezová ramínka, 230 V AC
SLZN 83E3	85833	3 nerezová ramínka, 230 V AC
SLZN 83E4	85834	4 nerezová ramínka, 230 V AC
SLZN 83E5	85835	5 nerezových ramínek, 230 V AC
SLZN 83E6	85836	6 nerezových ramínek, 230 V AC



SLU 43V | SLZN 83EV

SLU 91D | SLZN 91E





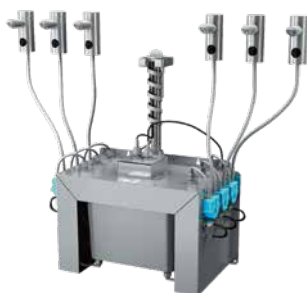
**AUTOMATICKÝ CENTRÁLNÍ NÁSTĚNNÝ DÁVKOVAČ MÝDLA S ELEKTRONIKOU ALS
VČETNĚ MONTÁŽNÍHO RÁMU SLR 24, NÁDRŽKA NA MÝDLO 6 L**

SLZN 83ER2	85812	2 nerezová ramínka, 230 V AC
SLZN 83ER3	85813	3 nerezová ramínka, 230 V AC
SLZN 83ER4	85814	4 nerezová ramínka, 230 V AC
SLZN 83ER5	85815	5 nerezových ramínek, 230 V AC
SLZN 83ER6	85816	6 nerezových ramínek, 230 V AC



**AUTOMATICKÝ NEREZOVÝ STOJÁNKOVÝ DÁVKOVAČ MÝDLA S ELEKTRONIKOU ALS,
NÁDRŽKA NA MÝDLO 1 L**

SLZN 91E	85911	230 V AC
----------	-------	----------



**AUTOMATICKÝ CENTRÁLNÍ STOJÁNKOVÝ DÁVKOVAČ MÝDLA S ELEKTRONIKOU ALS,
NÁDRŽKA NA MÝDLO 6 L**

SLZN 91E2	85912	2 nerezová ramínka, 230 V AC
SLZN 91E3	85913	3 nerezová ramínka, 230 V AC
SLZN 91E4	85914	4 nerezová ramínka, 230 V AC
SLZN 91E5	85915	5 nerezových ramínek, 230 V AC
SLZN 91E6	85916	6 nerezových ramínek, 230 V AC



NÁSTĚNNÝ DÁVKOVAČ MÝDLA PRO UMÍSTĚNÍ ZA ZRCADLO

SLZN 84A 85840 nádržka na mýdlo 5 l, 24 V DC

- určeno pro kanystr 5 l (je součástí dodávky)



AUTOMATICKÁ NÁSTĚNNÁ BATERIE PRO JEDNU VODU S ELEKTRIKOU ALS PRO UMÍSTĚNÍ ZA ZRCADLO

SLZN 84D 85841 24 V DC



AUTOMATICKÁ NÁSTĚNNÁ BATERIE S DÁVKOVAČEM MÝDLA S ELEKTRIKOU ALS PRO UMÍSTĚNÍ ZA ZRCADLO

SLZN 84F 85842 nádržka na mýdlo 5 l, 24 V DC

- určeno pro kanystr 5 l (je součástí dodávky)



OSOŠEČ RUKOU PRO UMÍSTĚNÍ ZA ZRCADLO

SLZN 84G 85843 230 V AC



NEREZOVÝ ZÁSOBNÍK SKLÁDANÝCH RUČNÍKŮ PRO UMÍSTĚNÍ ZA ZRCADLO

SLZN 84H 85844



NÁSTĚNNÝ DÁVKOVAČ TEKUTÉ I GELOVÉ DEZINFEKCE PRO UMÍSTĚNÍ ZA ZRCADLO

SLZN 84J 85848 nádržka na dezinfekci 5 l, 24 V DC

- určeno pro kanystr 5 l (je součástí dodávky)



SLZN 84A | SLZN 84H | SLU 43KB

AUTOMATICKÉ INFRAČERVENÉ, DOTYKOVÉ A PIEZO OVLÁDÁNÍ SPRCH



AUTOMATICKÉ OVLÁDÁNÍ SPRCHY S ELEKTRONIKOU ALS PRO JEDNU VODU

SLS 01AK	02012	24 V DC
SLS 01AKB	12017	bateriové napájení 6 V



AUTOMATICKÉ OVLÁDÁNÍ SPRCHY S ELEKTRONIKOU ALS PRO JEDNU VODU S ČERNÝM KRYTEM

SLS 01AKV	02002	24 V DC
SLS 01AKVB	12007	bateriové napájení 6 V



AUTOMATICKÉ OVLÁDÁNÍ SPRCHY S ELEKTRONIKOU ALS PRO JEDNU VODU

SLS 01N	22012	24 V DC
SLS 01NB	22013	bateriové napájení 6 V



PIEZO OVLÁDÁNÍ SPRCHY PRO JEDNU VODU

SLS 01P	12012	24 V DC
SLS 01PB	12013	bateriové napájení 6 V



PIEZO OVLÁDÁNÍ SPRCHY PRO JEDNU VODU

SLS 01NP	22016	24 V DC
SLS 01NPB	22017	bateriové napájení 6 V



PIEZO OVLÁDÁNÍ SPRCHY PRO JEDNU VODU

SLS 01PA	12016	se speciálním antivandalovým krytem, 24 V DC
SLS 01PBA	12018	se speciálním antivandalovým krytem, 6 V



AUTOMATICKÉ OVLÁDÁNÍ SPRCHY S ELEKTRONIKOU ALS SE SMĚŠOVACÍ BATERIÍ

SLS 02	02020	24 V DC
SLS 02B	02026	bateriové napájení 6 V







AUTOMATICKÉ OVLÁDÁNÍ SPRCHY S ELEKTRONIKOU ALS A TERMOSTATICKÝM VENTILEM

SLS 02T	02023	24 V DC
SLS 02TB	02027	bateriové napájení 6 V



PIEZO OVLÁDÁNÍ SPRCHY SE SMĚŠOVACÍ BATERÍÍ

SLS 02P	12022	24 V DC
SLS 02PB	12023	bateriové napájení 6 V



PIEZO OVLÁDÁNÍ SPRCHY S TERMOSTATICKÝM VENTILEM

SLS 02PT	12024	24 V DC
SLS 02PTB	12025	bateriové napájení 6 V



AUTOMATICKÉ NÁSTĚNNÉ OVLÁDÁNÍ SPRCHY S ELEKTRONIKOU ALS, HORNÍM VÝVODEM A TERMOSTATICKÝM VENTILEM PRO PŘIPOJENÍ KE SPRCHOVÉMU SETU

SLS 03	02030	24 V DC
SLS 03B	02036	bateriové napájení 6 V



AUTOMATICKÉ NÁSTĚNNÉ OVLÁDÁNÍ SPRCHY S ELEKTRONIKOU ALS, SPODNÍM VÝVODEM A TERMOSTATICKÝM VENTILEM PRO PŘIPOJENÍ KE SPRCHOVÉMU SETU

SLS 03S	02038	24 V DC
SLS 03SB	22031	bateriové napájení 6 V



ELEKTRONICKÉ DOTYKOVÉ OVLÁDÁNÍ SPRCHY S ELEKTRONIKOU ALS PRO JEDNU VODU

SLS 30B	02300	barva skla světle šedá REF 9006, podsvícení azurové, 24 V DC
SLS 30C	02301	barva skla tmavě šedá REF 7016, podsvícení bílé, 24 V DC
SLS 30D	02302	barva skla černá metalická REF 0337, podsvícení bílé, 24 V DC
SLS 30E	02303	barva skla černá REF 9005, podsvícení bílé, 24 V DC



TERMOSTATICKÝ SMĚŠOVACÍ VENTIL 1/2" VE SKLENĚNÉM PANELU

SLT 12B	09121	barva skla světle šedá REF 9006
SLT 12C	09122	barva skla tmavě šedá REF 7016
SLT 12D	09123	barva skla černá metalická REF 0337
SLT 12E	09124	barva skla černá REF 9005



ELEKTRONICKÉ DOTYKOVÉ OVLÁDÁNÍ HLAVOVÉ A RUČNÍ SPRCHY S TERMOSTATICKÝM VENTILEM

SLS 32B	02320	barva skla světle šedá REF 9006, podsvícení azurové, 24 V DC
SLS 32C	02321	barva skla tmavě šedá REF 7016, podsvícení bílé, 24 V DC
SLS 32D	02322	barva černá metalická REF 0337, podsvícení bílé, 24 V DC
SLS 32E	02323	barva černá REF 9005, podsvícení bílé, 24 V DC



DÁLKOVÉ OVLÁDÁNÍ PRO NASTAVENÍ BARVY A INTENZITY PODSVÍCENÍ

SLD 10	07012
--------	-------

SLS 32E | SLZD 25N





SLW 02PA | SLWN 04 | SLZN 31C | SLZD 31N

AUTOMATICKÉ INFRAČERVENÉ, DOTYKOVÉ, PIEZO A MECHANICKÉ SPLACHOVAČE WC



AUTOMATICKÝ SPLACHOVAČ WC S ELEKTRONIKOU ALS NA TLAKOVOU VODU

SLW 01NK	04015	24 V DC
SLW 01NKB	04017	bateriové napájení 6 V



PIEZO SPLACHOVAČ WC

SLW 01P	14015	24 V DC
SLW 01PB	14010	bateriové napájení 6 V



PIEZO SPLACHOVAČ WC NA TLAKOVOU VODU SE SPECIÁLNÍM ANTIVANDALOVÝM KRYTEM

SLW 01PA	14016	24 V DC
----------	-------	---------



PIEZO SPLACHOVAČ WC NA TLAKOVOU VODU S DRUHÝM TLAČÍTKEM PRO ODDÁLENÉ SPLÁCHNUTÍ PRO TĚLESNĚ HANDICAPOVANÉ SE SPECIÁLNÍM ANTIVANDALOVÝM KRYTEM

SLW 03PA	14036	24 V DC
----------	-------	---------



PIEZO SPLACHOVAČ WC SE SPECIÁLNÍM ANTIVANDALOVÝM KRYTEM, VČETNĚ MONTÁŽNÍHO RÁMU S NÁDRŽKOU SLR 21

SLW 02PA	14026	24 V DC
----------	-------	---------



PIEZO SPLACHOVAČ WC S DRUHÝM TLAČÍTKEM PRO ODDÁLENÉ SPLÁCHNUTÍ PRO TĚLESNĚ HANDICAPOVANÉ SE SPECIÁLNÍM ANTIVANDALOVÝM KRYTEM, VČETNĚ MONTÁŽNÍHO RÁMU S NÁDRŽKOU SLR 21

SLW 04PA	14046	24 V DC
----------	-------	---------





ELEKTRONICKÝ DOTYKOVÝ SPLACHOVAČ WC S ELEKTRONIKOU ALS DO MONTÁŽNÍHO RÁMU SLR 21, BARVA SKLA BÍLÁ, PODSVÍCENÍ MODRÉ

SLW 30A 04300 24 V DC



ELEKTRONICKÝ DOTYKOVÝ SPLACHOVAČ WC S ELEKTRONIKOU ALS DO MONTÁŽNÍHO RÁMU SLR 21, BARVA SKLA ČERNÁ

SLW 30E 04301 podsvícení bílé, 24 V DC
SLW 30F 04302 podsvícení modré, 24 V DC



AUTOMATICKÝ SPLACHOVAČ WC S ELEKTRONIKOU ALS DO MONTÁŽNÍHO RÁMU SLR 21, BÍLÉ TLAČÍTKO

SLW 02A 04026 24 V DC



AUTOMATICKÝ SPLACHOVAČ WC S ELEKTRONIKOU ALS DO MONTÁŽNÍHO RÁMU SLR 21, ČERNÉ TLAČÍTKO

SLW 02F 04027 24 V DC



AUTOMATICKÝ SPLACHOVAČ WC S ELEKTRONIKOU ALS DO MONTÁŽNÍHO RÁMU GEBERIT - TLAČÍTKO SIGMA

SLW 02GT 14022 24 V DC



AUTOMATICKÝ SPLACHOVAČ WC S ELEKTRONIKOU ALS DO MONTÁŽNÍHO RÁMU SLR 21, NEREZOVÉ TLAČÍTKO

SLW 02N 04022 24 V DC



SLW 50

DVOJČINNÉ SPLACHOVACÍ TLAČÍTKO DO RÁMU SLR 21

SLW 50	04500	bílé
SLW 51	04510	lesklý chrom
SLW 52	04520	matný chrom
SLW 53	04530	černé
SLW 54	04542	nerez



SLW 51



SLW 52



SLW 53



SLW 54

SLW 02F | SLZN 78X | SLZD 24N | SLZD 21N



NEREZOVÁ UMYVADLA



NEREZOVÉ DESIGNOVÉ UMYVADLO S OTVOREM PRO STOJÁNKOVOU BATERII

SLUN 01 93010

- včetně sifonu, přepadu, přepadové a upevňovací sady, povrch matný



NEREZOVÉ UMYVADLO S OTVOREM PRO STOJÁNKOVOU BATERII

SLUN 02 93020

- včetně zadní stěny, sifonu, přepadu, přepadové a upevňovací sady, povrch matný



NEREZOVÉ ROHOVÉ UMYVADLO S OPLÁŠTĚNÍM

SLUN 11 93110

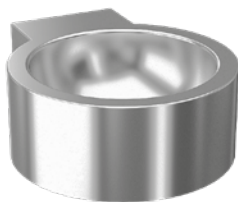
- včetně sifonu a upevňovací sady, povrch matný
- bez otvoru pro baterii (možnost jeho zhotovení na objednávku)



NEREZOVÉ OBDÉLNÍKOVÉ UMYVADLO S OPLÁŠTĚNÍM

SLUN 13 93130

- včetně sifonu a upevňovací sady, povrch matný
- bez otvoru pro baterii (možnost jeho zhotovení na objednávku)



NEREZOVÉ DESIGNOVÉ UMYVADLO, Ø 380 MM

SLUN 17 93170

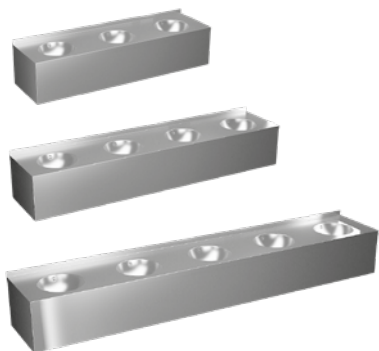
- včetně sifonu a upevňovací sady, povrch matný
- bez otvoru pro baterii (možnost jeho zhotovení na objednávku)



NEREZOVÉ VÍCEMÍSTNÉ UMYVADLO

SLUN 19 93190 Nerezové dvojumyvadlo, 1200 x 500 mm
SLUN 20 93200 Nerezové trojumyvadlo, 1800 x 500 mm
SLUN 60 93600 Nerezové čtyřumyvadlo, 2400 x 500 mm
SLUN 61 93610 Nerezové pětiumyvadlo, 3000 x 500 mm

- včetně sifonu, přepadu, přepadové a upevňovací sady, povrch matný
- bez otvorů pro baterie (možnost jejich zhotovení na objednávku)
- možnost dodání v atypickém rozměru dle přání zákazníka



NEREZOVÉ VÍCEMÍSTNÉ UMYVADLO S OPLÁŠTĚNÍM

SLUN 19P	93197	Nerezové dvojumyvadlo s opláštěním, 1200 x 500 mm
SLUN 20P	93207	Nerezové trojumyvadlo s opláštěním, 1800 x 500 mm
SLUN 60P	93607	Nerezové čtyřumyvadlo s opláštěním, 2400 x 500 mm
SLUN 61P	93617	Nerezové pětiumyvadlo s opláštěním, 3000 x 500 mm

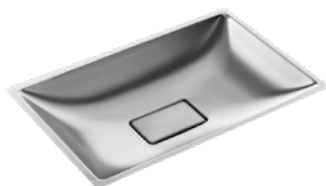
- včetně sifonu, přepadu, přepadové a upevňovací sady, povrch matný
- bez otvorů pro baterie (možnost jejich zhotovení na objednávku)
- možnost dodání v atypickém rozměru dle přání zákazníka



ANTIVANDALOVÉ NEREZOVÉ UMYVADLO, Ø 320 MM, KÓNICKÉ

SLUN 22M 83226

- včetně nerezové odtokové trubky a závitových tyčí M10, povrch matný
- bez otvoru pro baterii
- montáž přes závitové tyče M10 z druhé strany stěny



NEREZOVÉ ZÁPUSTNÉ UMYVADLO

SLUN 24X 93241

- včetně sifonu, přepadu, přepadové a upevňovací sady, povrch matný



NEREZOVÉ UMYVADLO S OTVOREM PRO STOJÁNKOVOU BATERII A S PROLISY NA MÝDLO

SLUN 26 93260

- hrany a rohy zaoblené
- včetně sifonu, konzol, přepadu, zátky, řetízku, přepadové a upevňovací sady, povrch matný



NEREZOVÉ UMYVADLO BEZ OTVORU PRO STOJÁNKOVOU BATERII A S PROLISY NA MÝDLO

SLUN 26A 73262

- hrany a rohy zaoblené
- včetně sifonu, konzol, přepadu, zátky, řetízku, přepadové a upevňovací sady, povrch matný



NEREZOVÉ UMYVADLO S OTVOREM PRO STOJÁNKOVOU BATERII, Ø 360 MM

SLUN 28A 73282

- včetně sifonu, přepadu a přepadové sady, povrch lesklý



NEREZOVÉ ZÁPUSTNÉ KULATÉ UMYVADLO, Ø 385 MM

SLUN 34 93340

- včetně sifonu, přepadu a přepadové sady
 - montáž lepením, povrch matný
-



NEREZOVÉ UMYVADLO S OTVOREM PRO BATERII

SLUN 36A 73362

- včetně sifonu, přepadu, přepadové a upevňovací sady, povrch matný
-



NEREZOVÉ ZÁPUSTNÉ UMYVADLO, Ø 320 MM

SLUN 44 93440

SLUN 44X 93448

- včetně sifonu, přepadu a přepadové sady, povrch lesklý (SLUN 44), povrch matný (SLUN 44X)
-



NEREZOVÉ ZÁPUSTNÉ UMYVADLO, Ø 360 MM

SLUN 45 93450

SLUN 45X 93458

- včetně sifonu, přepadu a přepadové sady, povrch lesklý (SLUN 45), povrch matný (SLUN 45X)
-



NEREZOVÉ UMYVADLO PRO TĚLESNĚ HANDICAPOVANÉ

SLUN 47 93470

SLUN 47X 93478

- včetně speciálního sifonu a upevňovací sady, povrch lesklý (SLUN 47), povrch matný (SLUN 47X)
- bez otvoru pro baterii (možnost jeho zhotovení na objednávku)



NEREZOVÉ SAMONOSNÉ UMYVADLO KE STĚNĚ

SLUN 57 93570

- včetně sifonu a upevňovací sady, povrch matný
- bez otvoru pro baterii (možnost jeho zhotovení na objednávku)



NEREZOVÉ ANTIVANDALOVÉ UMYVADLO, Ø 320 MM, KÓNICKÉ

SLUN 58 93580

- včetně sifonu a upevňovací sady, povrch matný
- montáž přes servisní otvor a speciální šrouby
- bez otvoru pro baterii (možnost jeho zhotovení na objednávku)



NEREZOVÉ ANTIVANDALOVÉ UMYVADLO, Ø 360 MM, KÓNICKÉ

SLUN 59 93590

- včetně sifonu a upevňovací sady, povrch matný
- montáž přes servisní otvor a speciální šrouby
- bez otvoru pro baterii (možnost jeho zhotovení na objednávku)



NEREZOVÉ ZÁPUSTNÉ OVÁLNÉ UMYVADLO

SLUN 63 93630

- včetně sifonu, přepadu a přepadové sady, povrch lesklý



NEREZOVÉ ZÁVĚSNÉ ČTVERCOVÉ UMYVADLO

SLUN 65 93650

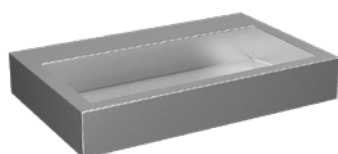
- včetně sifonu a upevňovací sady, povrch matný



NEREZOVÉ UMYVADLO PRO TĚLESNĚ HANDICAPOVANÉ

SLUN 66 93660

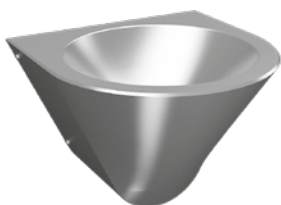
- včetně sifonu, přepadu, přepadové a upevňovací sady, povrch matný
- bez otvoru pro baterii (možnost jeho zhotovení na objednávku)



NEREZOVÉ ZÁVĚSNÉ DESIGNOVÉ UMYVADLO

SLUN 68 93680

- včetně sifonu, konzol a upevňovací sady, povrch matný
- nelze použít stojánkovou baterii, pouze nástěnnou baterii



NEREZOVÉ ANTIVANDALOVÉ UMYVADLO, Ø 320 MM, KÓNICKÉ

SLUN 69 73690

- včetně sifonu a upevňovací sady, povrch matný
- bez otvoru pro baterii (možnost jeho zhotovení na objednávku)



NEREZOVÉ ZÁVĚSNÉ UMYVADLO S OTVOREM PRO STOJÁNKOVOU BATERII

SLUN 73 73730 povrch matný
SLUN 73V 73731 povrch černý matný

- včetně sifonu a upevňovací sady



NEREZOVÉ UMYVADLO NA DESKU

SLUN 73A 73732 povrch matný
SLUN 73AV 73733 povrch černý matný

- včetně sifonu a upevňovací sady



PIEZO NERAZOVÉ ANTIVANDALOVÉ MULTIFUNKČNÍ UMYVADLO

SLUN 70H 73701 230 V AC

- automatický dávkovač mýdla, automatický výtok vody a automatický osoušeč rukou v jednom
- včetně sifonu a závitových tyčí M10, povrch matný
- montáž do zdi přes závitové tyče z druhé strany stěny





PIEZO NEREZOVÉ ANTIVANDALOVÉ MULTIFUNKČNÍ UMYVADLO

SLUN 70P 73703 230 V AC

- automatický dávkovač mýdla, automatický výtok vody a automatický osoušeč rukou v jednom
- včetně sifonu, povrch matný
- montáž přes servisní otvor

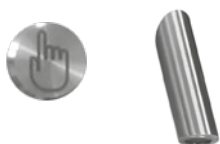


Detail elektroniky s nerezovým
ramínkem Anti-suicidal

NEREZOVÉ AUTOMATICKÉ ZÁVĚSNÉ UMYVADLO S ELEKTRIKOU ALS

SLUN 71E 93711	pro jednu vodu, 24 V DC
SLUN 71EB 93712	pro jednu vodu, bateriové napájení 6 V
SLUN 72E 93721	pro teplou a studenou vodu, 24 V DC
SLUN 72EB 93722	pro teplou a studenou vodu, bateriové napájení 6 V
SLUN 72ET 93723	s termostatickým ventilem, 24 V DC
SLUN 72ETB 93724	s termostatickým ventilem, bateriové napájení 6 V

- včetně speciálního ramínka „Anti-suicidal“, sifonu a upevňovací sady, povrch matný
- montáž přes servisní otvor



Detail piezo tlačítka s nerezovým
ramínkem Anti-suicidal

PIEZO NEREZOVÉ AUTOMATICKÉ ZÁVĚSNÉ UMYVADLO

SLUN 71P 93717	pro jednu vodu, 24 V DC
SLUN 71PB 73716	pro jednu vodu, bateriové napájení 6 V
SLUN 72P 93727	pro teplou a studenou vodu, 24 V DC
SLUN 72PB 73726	pro teplou a studenou vodu, bateriové napájení 6 V
SLUN 72PT 73727	s termostatickým ventilem, 24 V DC
SLUN 72PTB 73728	s termostatickým ventilem, bateriové napájení 6 V

- včetně speciálního ramínka „Anti-suicidal“, sifonu a upevňovací sady, povrch matný
- montáž přes servisní otvor







SLU 92D | SLUN 77A



SLPN 10E



SLZD 01



NEREZOVÉ KULATÉ UMYVADLO KEG NA DESKU

SLUN 77 93774

- včetně sifonu a upevňovací sady
- montáž pomocí šroubů, povrch matný



NEREZOVÉ KULATÉ UMYVADLO KEG NA STĚNU

SLUN 77A 93775

- včetně sifonu a upevňovací sady
- povrch matný

NEREZOVÉ PITNÉ FONTÁNKY



NEREZOVÁ ZÁVĚSNÁ PITNÁ FONTÁNKA S TLAČNOU ARMATUROU

SLUN 14 93140

- včetně sifonu a upevňovací sady, povrch lesklý



NEREZOVÁ ZÁVĚSNÁ PITNÁ FONTÁNKA S AUTOMATICKY OVLÁDANÝM VÝTOKEM

SLUN 14E 93141 24 V DC
SLUN 14EB 93142 bateriové napájení 6 V

- včetně sifonu a upevňovací sady, povrch lesklý



NEREZOVÁ PITNÁ FONTÁNKA NA PODLAHU

SLUN 23 93230 výška 800 mm
SLUN 23M 83236 dětská, výška 650 mm

- včetně sifonu a upevňovací sady
- povrch misky vysoce lesklý, povrch opláštění matný



NEREZOVÁ PITNÁ FONTÁNKA NA PODLAHU S AUTOMATICKY OVLÁDANÝM VÝTOKEM

SLUN 23E 93231 24 V DC
SLUN 23EB 93232 bateriové napájení 6 V

- včetně sifonu a upevňovací sady
- povrch misky vysoce lesklý, povrch opláštění matný





NEREZOVÁ PITNÁ FONTÁNKA URČENÁ K MONTÁŽI KE STĚNĚ

SLUN 43	93430	s tlačnou pitnou armaturou
SLUN 43C	83438	s chladicí jednotkou a tlačnou pitnou armaturou

- včetně sifonu a upevňovací sady
- povrch misky vysoce lesklý, povrch opláštění matný



NEREZOVÁ PITNÁ FONTÁNKA URČENÁ K MONTÁŽI KE STĚNĚ

SLUN 43S	83435	s tlačnou armaturou pro napouštění sklenic a tlačnou pitnou armaturou
SLUN 43CS	83439	s chladicí jednotkou, s tlačnou armaturou pro napouštění sklenic a tlačnou pitnou armaturou

- včetně sifonu a upevňovací sady
- povrch misky vysoce lesklý, povrch opláštění matný



NEREZOVÁ PITNÁ FONTÁNKA URČENÁ K MONTÁŽI KE STĚNĚ S AUTOMATICKY OVLÁDANÝM VÝTOKEM

SLUN 43E	83437	24 V DC
SLUN 43EB	83436	bateriové napájení 6 V

- včetně sifonu a upevňovací sady
- povrch misky vysoce lesklý, povrch opláštění matný



NEREZOVÁ ZÁVĚSNÁ PITNÁ FONTÁNKA S TLAČNOU ARMATUROU

SLUN 62	93620
----------------	--------------

- včetně sifonu a upevňovací sady, povrch matný



NEREZOVÁ ZÁVĚSNÁ PITNÁ FONTÁNKA S AUTOMATICKY OVLÁDANÝM VÝTOKEM

SLUN 62E	93621	24 V DC
SLUN 62EB	93622	bateriové napájení 6 V
SLUN 62ES	83626	s armaturou na napouštění sklenic, 24 V DC
SLUN 62ESB	83627	bateriové napájení 6 V

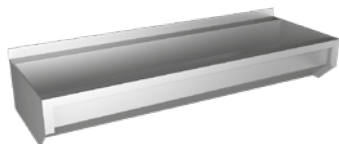
- včetně sifonu a upevňovací sady, povrch matný



NEREZOVÁ ZÁVĚSNÁ PITNÁ FONTÁNKA S TLAČNOU PITNOU ARMATUROU A ARMATUROU PRO NAPOUŠTĚNÍ SKLENIC

SLUN 62S	83625
-----------------	--------------

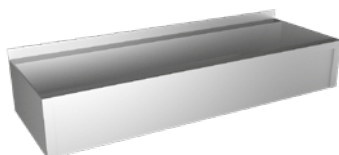
- včetně sifonu a upevňovací sady, povrch matný



NEREZOVÝ ŽLAB HRANATÝ NEOPLÁŠTĚNÝ

SLUN 10	93100	AISI - 304, délka 1250 mm
SLUN 10L	73103	AISI - 316L, délka 1250 mm

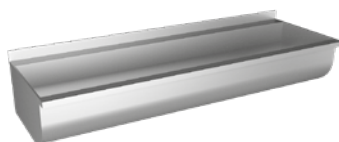
- včetně sifonu a upevňovací sady, povrch matný
- možnost dodání atypické délky a otvorů pro stojánkovou baterii dle přání zákazníka
- otvor pro sifon standardně na pravé straně (možnost změny na objednávku)



NEREZOVÝ ŽLAB HRANATÝ OPLÁŠTĚNÝ

SLUN 10P	93107	AISI - 304, délka 1250 mm
SLUN 10PL	73104	AISI - 316L, délka 1250 mm

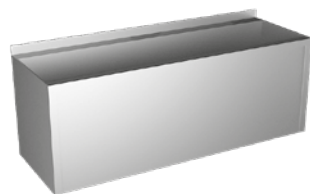
- včetně sifonu a upevňovací sady, povrch matný
- možnost dodání atypické délky a otvorů pro stojánkovou baterii dle přání zákazníka
- otvor pro sifon standardně na pravé straně (možnost změny na objednávku)



NEREZOVÝ ŽLAB KULATÝ NEOPLÁŠTĚNÝ

SLUN 10K	93109	AISI - 304, délka 1250 mm
SLUN 10KL	73105	AISI - 316L, délka 1250 mm

- včetně sifonu a upevňovací sady, povrch matný
- možnost dodání atypické délky (max. 1500 mm) a otvorů pro stojánkovou baterii dle přání zákazníka
- otvor pro sifon standardně na pravé straně (možnost změny na objednávku)



ANTIVANDALOVÝ NEREZOVÝ ŽLAB HRANATÝ CELOOPLÁŠTĚNÝ

SLUN 10PA	73109	AISI - 304, délka 1250 mm
------------------	--------------	---------------------------

- včetně sifonu a upevňovací sady, povrch matný
- montáž přes dva servisní otvory
- možnost dodání atypické délky a otvorů pro stojánkovou baterii dle přání zákazníka
- možnost dodání dle přání zákazníka AISI - 316L
- otvor pro sifon standardně na pravé straně (možnost změny na objednávku)



NEREZOVÝ MYCÍ ŽLAB LÉKAŘSKÝ

SLUN 54	93540	AISI - 304, délka 750 mm
SLUN 54L	93541	AISI - 316L, délka 750 mm
SLUN 55	93550	AISI - 304, délka 1500 mm
SLUN 55L	93551	AISI - 316L, délka 1500 mm
SLUN 56	93560	AISI - 304, délka 2250 mm
SLUN 56L	93561	AISI - 316L, délka 2250 mm

- včetně sifonu a upevňovací sady, povrch matný
- možnost dodání atypické délky dle přání zákazníka
- otvor pro sifon standardně na pravé straně (možnost změny na objednávku)

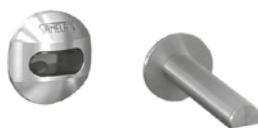




PODPŮRNÁ KONZOLA

SLZN 81	85810	k SLUN 10, AISI - 304
SLZN 81L	85811	k SLUN 10L, AISI - 316L

- podpůrná nerezová konzola k delším nebo atypickým žlabům SLUN 10
- zajišťuje bezpečnost a pevnost žlabu



Detail elektroniky s nerezovým ramínkem

NEREZOVÝ ŽLAB NA NOHOU CELOPLÁŠTĚNÝ

SLUN 50EA 93502 pro teplou a studenou vodu, dvě integrované elektroniky ALS, délka 1250 mm, 24 V DC

- antivandalová nerezová výtoková ramínka a snímací hlavice
- včetně sifonu, povrch matný
- montáž přes dva servisní otvory
- možnost dodání atypické délky dle přání zákazníka
- možnost dodání dle přání zákazníka AISI - 316L
- otvor pro sifon standardně na levé straně (možnost změny na objednávku)



Detail elektroniky s nerezovým ramínkem

NEREZOVÝ ŽLAB NA NOHOU

SLUN 50E	93501	pro teplou a studenou vodu, dvě integrované elektroniky ALS, délka 1250 mm, 24 V DC
SLUN 51E	93511	pro teplou a studenou vodu, tři integrované elektroniky ALS, délka 1900 mm, 24 V DC
SLUN 52E	93521	pro teplou a studenou vodu, čtyři integrované elektroniky ALS, délka 2500 mm, 24 V DC
SLUN 53E	93531	pro teplou a studenou vodu, pět integrovaných elektronik ALS, délka 3000 mm, 24 V DC
SLUN 50ET	93503	s termostatickým ventilem, dvě integrované elektroniky ALS, délka 1250 mm, 24 V DC
SLUN 51ET	93513	s termostatickým ventilem, tři integrované elektroniky ALS, délka 1900 mm, 24 V DC
SLUN 52ET	93523	s termostatickým ventilem, čtyři integrované elektroniky ALS, délka 2500 mm, 24 V DC
SLUN 53ET	93533	s termostatickým ventilem, pět integrovaných elektronik ALS, délka 3000 mm, 24 V DC

- antivandalová nerezová výtoková ramínka a snímací hlavice
- včetně sifonu, povrch matný
- možnost dodání atypické délky dle přání zákazníka
- možnost dodání dle přání zákazníka AISI - 316L
- otvor pro sifon standardně na levé straně (možnost změny na objednávku)





Detail piezo tlačítka
s nerezovým ramínkem

PIEZO NEREZOVÝ ŽLAB NA NOHOU

SLUN 50P	93506	pro teplou a studenou vodu, dvě integrovaná piezo tlačítka, délka 1250 mm, 24 V DC
SLUN 51P	93515	pro teplou a studenou vodu, tři integrovaná piezo tlačítka, délka 1900 mm, 24 V DC
SLUN 52P	93524	pro teplou a studenou vodu, čtyři integrovaná piezo tlačítka, délka 2500 mm, 24 V DC
SLUN 53P	93534	pro teplou a studenou vodu, pět integrovaných piezo tlačítek, délka 3000 mm, 24 V DC
SLUN 50PT	93504	s termostatickým ventilem, dvě integrovaná piezo tlačítka, délka 1250 mm, 24 V DC
SLUN 51PT	93514	s termostatickým ventilem, tři integrovaná piezo tlačítka, délka 1900 mm, 24 V DC
SLUN 52PT	93525	s termostatickým ventilem, čtyři integrovaná piezo tlačítka, délka 2500 mm, 24 V DC
SLUN 53PT	93535	s termostatickým ventilem, pět integrovaných piezo tlačítek, délka 3000 mm, 24 V DC

- antivandalová nerezová výtoková ramínka
- včetně sifonu, povrch matný
- možnost dodání atypické délky dle přání zákazníka
- možnost dodání dle přání zákazníka AISI - 316L
- otvor pro sifon standardně na levé straně (možnost na objednávku)



Detail piezo tlačítka
s nerezovým ramínkem

PIEZO NEREZOVÝ ŽLAB NA NOHOU CELOOPLÁŠTĚNÝ

SLUN 50PA 93505 pro teplou a studenou vodu, dvě piezo elektroniky délka 1250 mm, 24 V DC

- antivandalová nerezová výtoková ramínka
- včetně sifonu, povrch matný
- montáž přes dva servisní otvory
- možnost dodání atypické délky dle přání zákazníka
- možnost dodání dle přání zákazníka AISI - 316L
- otvor pro sifon standardně na levé straně (možnost změny na objednávku)



Detail elektroniky
s nerezovým ramínkem

NEREZOVÝ ZÁVĚSNÝ ŽLAB CELOOPLÁŠTĚNÝ

SLUN 80EA 93802 pro teplou a studenou vodu, dvě integrované elektroniky ALS, délka 1250 mm, 24 V DC

- antivandalová nerezová výtoková ramínka a snímací hlavice
- včetně sifonu, povrch matný
- montáž přes dva servisní otvory
- možnost dodání atypické délky dle přání zákazníka
- možnost dodání dle přání zákazníka AISI - 316L
- otvor pro sifon standardně na levé straně (možnost změny na objednávku)





Detail elektroniky
s nerezovým rámečkem

NEREZOVÝ ZÁVĚSNÝ ŽLAB

SLUN 80E	93801	pro teplou a studenou vodu, dvě integrované elektroniky ALS, délka 1250 mm, 24 V DC
SLUN 81E	93811	pro teplou a studenou vodu, tři integrované elektroniky ALS, délka 1900 mm, 24 V DC
SLUN 82E	93821	pro teplou a studenou vodu, čtyři integrované elektroniky ALS, délka 2500 mm, 24 V DC
SLUN 83E	93831	pro teplou a studenou vodu, pět integrovaných elektronik ALS, délka 3000 mm, 24 V DC
SLUN 80ET	93803	s termostatickým ventilem, dvě integrované elektroniky ALS, délka 1250 mm, 24 V DC
SLUN 81ET	93813	s termostatickým ventilem, tři integrované elektroniky ALS, délka 1900 mm, 24 V DC
SLUN 82ET	93823	s termostatickým ventilem, čtyři integrované elektroniky ALS, délka 2500 mm, 24 V DC
SLUN 83ET	93833	s termostatickým ventilem, pět integrovaných elektronik ALS, délka 3000 mm, 24 V DC

- antivandalová nerezová výtoková ramínka a snímací hlavice
- včetně sifonu, povrch matný
- možnost dodání atypické délky dle přání zákazníka
- možnost dodání dle přání zákazníka AISI - 316L
- otvor pro sifon standardně na levé straně (možnost změny na objednávku)



PIEZO NERAZOVÝ ZÁVĚSNÝ ŽLAB



Detail piezo tlačítka
s nerezovým rámečkem

SLUN 80P	93804	pro teplou a studenou vodu, dvě integrovaná piezo tlačítka, délka 1250 mm, 24 V DC
SLUN 81P	93814	pro teplou a studenou vodu, tři integrovaná piezo tlačítka, délka 1900 mm, 24 V DC
SLUN 82P	93824	pro teplou a studenou vodu, čtyři integrovaná piezo tlačítka, délka 2500 mm, 24 V DC
SLUN 83P	93834	pro teplou a studenou vodu, pět integrovaných piezo tlačítek, délka 3000 mm, 24 V DC
SLUN 80PT	93805	s termostatickým ventilem, dvě integrovaná piezo tlačítka, délka 1250 mm, 24 V DC
SLUN 81PT	93815	s termostatickým ventilem, tři integrovaná piezo tlačítka, délka 1900 mm, 24 V DC
SLUN 82PT	93825	s termostatickým ventilem, čtyři integrovaná piezo tlačítka, délka 2500 mm, 24 V DC
SLUN 83PT	93835	s termostatickým ventilem, pět integrovaných piezo tlačítek, délka 3000 mm, 24 V DC

- antivandalová nerezová výtoková ramínka
- včetně sifonu, povrch matný
- možnost dodání atypické délky dle přání zákazníka
- možnost dodání dle přání zákazníka AISI - 316L
- otvor pro sifon standardně na levé straně (možnost na objednávku)



PIEZO NERAZOVÝ ZÁVĚSNÝ ŽLAB CELOPLÁŠTĚNÝ



Detail piezo tlačítka
s nerezovým rámečkem

SLUN 80PA	93800	pro teplou a studenou vodu, dvě piezo elektroniky, délka 1250 mm, 24 V DC
------------------	--------------	---

- antivandalová nerezová výtoková ramínka
- včetně sifonu, povrch matný
- montáž přes dva servisní otvory
- možnost dodání atypické délky dle přání zákazníka
- možnost dodání dle přání zákazníka AISI - 316L
- otvor pro sifon standardně na levé straně (možnost změny na objednávku)





NEREZOVÝ DŘEZ S OPLÁŠTĚNÍM

SLUN 03 93030

- včetně sifonu a upevňovací sady, povrch matný
- bez otvoru pro baterii (možnost jeho zhotovení na objednávku)



NEREZOVÝ DVOJDŘEZ S OPLÁŠTĚNÍM

SLUN 06 93060

- včetně sifonu a upevňovací sady, povrch matný
- bez otvoru pro baterii (možnost jeho zhotovení na objednávku)



Detail elektroniky
s nerezovým ramínkem

NEREZOVÝ DŘEZ SE ZADNÍ STĚNOU A ELEKTRIKOU ALS

- | | | |
|------------|-------|--|
| SLUN 04E | 93041 | pro teplou a studenou vodu, 24 V DC |
| SLUN 04EB | 93042 | pro teplou a studenou vodu, bateriové napájení 6 V |
| SLUN 04ET | 93043 | s termostatickým ventilem, 24 V DC |
| SLUN 04ETB | 93044 | s termostatickým ventilem, bateriové napájení 6 V |

- antivandalové nerezové výtokové ramínko a snímací hlavice
- včetně sifonu a upevňovací sady, povrch matný



Detail elektroniky
s nerezovým ramínkem

NEREZOVÝ DVOJDŘEZ SE ZADNÍ STĚNOU A ELEKTRIKOU ALS

- | | | |
|------------|-------|--|
| SLUN 07E | 93071 | pro teplou a studenou vodu, 24 V DC |
| SLUN 07EB | 93072 | pro teplou a studenou vodu, bateriové napájení 6 V |
| SLUN 07ET | 93073 | s termostatickým ventilem, 24 V DC |
| SLUN 07ETB | 93074 | s termostatickým ventilem, bateriové napájení 6 V |

- antivandalová nerezová výtoková ramínka a snímací hlavice
- včetně sifonu a upevňovací sady, povrch matný





NEREZOVÝ VELKOKAPACITNÍ DŘEZ NA NOHOU

SLUN 15 93150 700 x 700 x 850 mm

- včetně sifonu, povrch matný
- bez otvoru pro baterii (možnost jeho zhotovení na objednávku)
- možnost nastavení roviny pomocí regulačních šroubů na nohou
- možnost dodání atypické délky dle přání zákazníka



NEREZOVÝ VELKOKAPACITNÍ DVOJDŘEZ NA NOHOU

SLUN 16 93160 1200 x 700 x 850 mm

- včetně sifonu, povrch matný
- bez otvoru pro baterii (možnost jeho zhotovení na objednávku)
- možnost nastavení roviny pomocí regulačních šroubů na nohou
- možnost dodání atypické délky dle přání zákazníka

NEREZOVÉ PRACOVNÍ A MYCÍ STOLY



- lze na přání zákazníka objednat v mnoha modifikacích
- poptávkový formulář naleznete na <https://www.sanela.cz/slun-nerozovy-stul>

ZDRAVOTNICKÝ NÁBYTEK



- celonerezové provedení z materiálu dle EN 1.4301 (AISI 304) nebo EN 1.4404 (AISI 316L)
- pracovní desky bezspáre
- obvodové zakrytování
- možnost dodávky v barevném provedení dle odstínu RAL
- dřezy v různých modifikacích
- celovýsuvné provedení zásuvek
- možnost pojízdného provedení produktů
- vnitřní obsah skříně dle požadavku (police pevné, stavitelné)
- vyztužení pracovní desky (deska celoplošně podlepena laminem)



www.sanitarinabytek.cz

KABINKOVÉ SYSTÉMY



SLKA 01S

- pro vlhké prostory (sprchy)
- laminát HPL 12 mm
- kování nerez AISI 304
- konstrukční prvky z AL elox profilů
- nerezové samouzavírací panty
- možnost zaměření a montáže



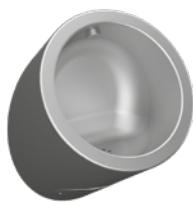


SLKA 01W

- pro suché prostory (WC, převlékárny)
- laminovaná dřevotřískka 18mm, 25mm
- kování nerez AISI 304
- konstrukční prvky z AL elox profilů
- nerezové samouzavírací panty
- možnost zaměření a montáže



- poptávky zasílejte na e-mail:
sanela@sanela.cz



NEREZOVÝ PISOÁR

SLPN 06 91060

- včetně sifonu a upevňovací sady, povrch matný
- montáž přes závitové tyče z druhé strany stěny



NEREZOVÝ PISOÁR

SLPN 07 91070

SLPN 07C 91073

se skrytým automatickým splachovačem, 24 V DC

SLPN 07CZ 91075

se skrytým automatickým splachovačem a integrovaným zdrojem, 230 V AC

SLPN 07CB 91074

se skrytým automatickým splachovačem, bateriové napájení 6 V

- včetně sifonu a upevňovací sady, povrch matný
- montáž přes servisní otvor a speciální šrouby (TORX)



NEREZOVÝ PISOÁR S INTEGROVANÝM AUTOMATICKÝM SPLACHOVAČEM S ELEKTRONIKOU ALS

SLPN 07E 91071

24 V DC

SLPN 07EB 91072

bateriové napájení 6 V

- včetně sifonu a upevňovací sady, povrch matný
- montáž přes servisní otvor a speciální šrouby (TORX)



NEREZOVÝ PISOÁR

SLPN 09 91090

SLPN 09C 91093

se skrytým automatickým splachovačem, 24 V DC

SLPN 09CZ 91095

se skrytým automatickým splachovačem a integrovaným zdrojem, 230 V AC

SLPN 09CB 91094

se skrytým automatickým splachovačem, bateriové napájení 6 V

- včetně sifonu a upevňovací sady, povrch matný
- montáž přes servisní otvor a speciální šrouby (TORX)



NEREZOVÝ PISOÁR KEG S INTEGROVANÝM AUTOMATICKÝM SPLACHOVAČEM S ELEKTRONIKOU ALS

SLPN 10E 91109

24 V DC

SLPN 10EB 91105

bateriové napájení 6 V

- včetně sifonu a upevňovací sady, povrch matný
- montáž pomocí montážní desky a speciálních šroubů (TORX)



NEREZOVÉ PISOÁROVÉ ŽLABY



NEREZOVÝ PISOÁROVÝ ŽLAB

SLPN 02	91020	bez elektroniky, jedna splachovací hlavice, délka 600 mm
SLPN 02C	91023	se skrytým automatickým splachovačem, délka 600 mm, 24 V DC
SLPN 02CB	91024	se skrytým automatickým splachovačem, délka 600 mm, bateriové napájení 6 V

- včetně sifonu a upevňovací sady, povrch matný
- možnost dodání atypické délky dle přání zákazníka



NEREZOVÝ PISOÁROVÝ ŽLAB S INTEGROVANÝM AUTOMATICKÝM SPLACHOVAČEM

SLPN 02E	91021	délka 600 mm, 24 V DC
SLPN 02EB	91022	délka 600 mm, bateriové napájení 6 V

- včetně sifonu a upevňovací sady, povrch matný
- možnost dodání atypické délky dle přání zákazníka



NEREZOVÝ PISOÁROVÝ ŽLAB

SLPN 03	91030	bez elektroniky, dvě splachovací hlavice, délka 1200 mm
SLPN 03C	91033	se skrytým automatickým splachovačem, délka 1200 mm, 24 V DC
SLPN 03CB	91034	se skrytým automatickým splachovačem, délka 1200 mm, bateriové napájení 6 V

- včetně sifonu a upevňovací sady, povrch matný
- možnost dodání atypické délky dle přání zákazníka



NEREZOVÝ PISOÁROVÝ ŽLAB, DVA INTEGROVANÉ AUTOMATICKÉ SPLACHOVAČE

SLPN 03E	91031	délka 1200 mm, 24 V DC
SLPN 03EB	91037	délka 1200 mm, bateriové napájení 6 V

- včetně sifonu a upevňovací sady, povrch matný
- možnost dodání atypické délky dle přání zákazníka

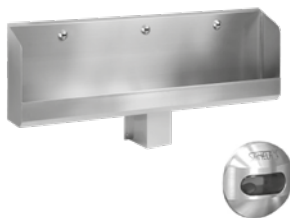


NEREZOVÝ PISOÁROVÝ ŽLAB

SLPN 04	91040	bez elektroniky, tři splachovací hlavice, délka 1800 mm
SLPN 04C	91043	se skrytým automatickým splachovačem, délka 1800 mm, 24 V DC
SLPN 04CB	91044	se skrytým automatickým splachovačem, délka 1800 mm, bateriové napájení 6 V

- včetně sifonu a upevňovací sady, povrch matný
- možnost dodání atypické délky dle přání zákazníka





NEREZOVÝ PISOÁROVÝ ŽLAB, TŘI INTEGROVANÉ AUTOMATICKÉ SPLACHOVAČE

SLPN 04E 91041 délka 1800 mm, 24 V DC
SLPN 04EB 91047 délka 1800 mm, bateriové napájení 6 V

- včetně sifonu a upevňovací sady, povrch matný
- možnost dodání atypické délky dle přání zákazníka



NEREZOVÝ PISOÁROVÝ ŽLAB BEZ ELEKTRONIKY, ČTYŘI SPLACHOVACÍ HLAVICE

SLPN 05 91050 délka 2400 mm

- včetně sifonu a upevňovací sady, povrch matný
- možnost dodání atypické délky dle přání zákazníka



NEREZOVÝ PISOÁROVÝ ŽLAB, ČTYŘI INTEGROVANÉ AUTOMATICKÉ SPLACHOVAČE

SLPN 05E 91051 délka 2400 mm, 24 V DC
SLPN 05EB 91057 délka 2400 mm, bateriové napájení 6 V

- včetně sifonu a upevňovací sady, povrch matný
- možnost dodání atypické délky dle přání zákazníka



NEREZOVÝ PISOÁROVÝ ŽLAB NA PODLAHU

SLPN 02Z 91026 délka 600 mm
SLPN 03Z 91036 délka 1200 mm
SLPN 04Z 91046 délka 1800 mm
SLPN 05Z 91056 délka 2400 mm

- trubkové splachování
- včetně sifonu a upevňovací sady, povrch matný
- možnost dodání v atypickém rozměru dle přání zákazníka



ČASOVÝ SPÍNAČ PRO SPLACHOVÁNÍ PISOÁROVÝCH ŽLABŮ BEZ AUTOMATICKÝCH SPLACHOVAČŮ SLPN 02(Z) - SLPN 05(Z)

SLP 01Z 01011 230 V AC

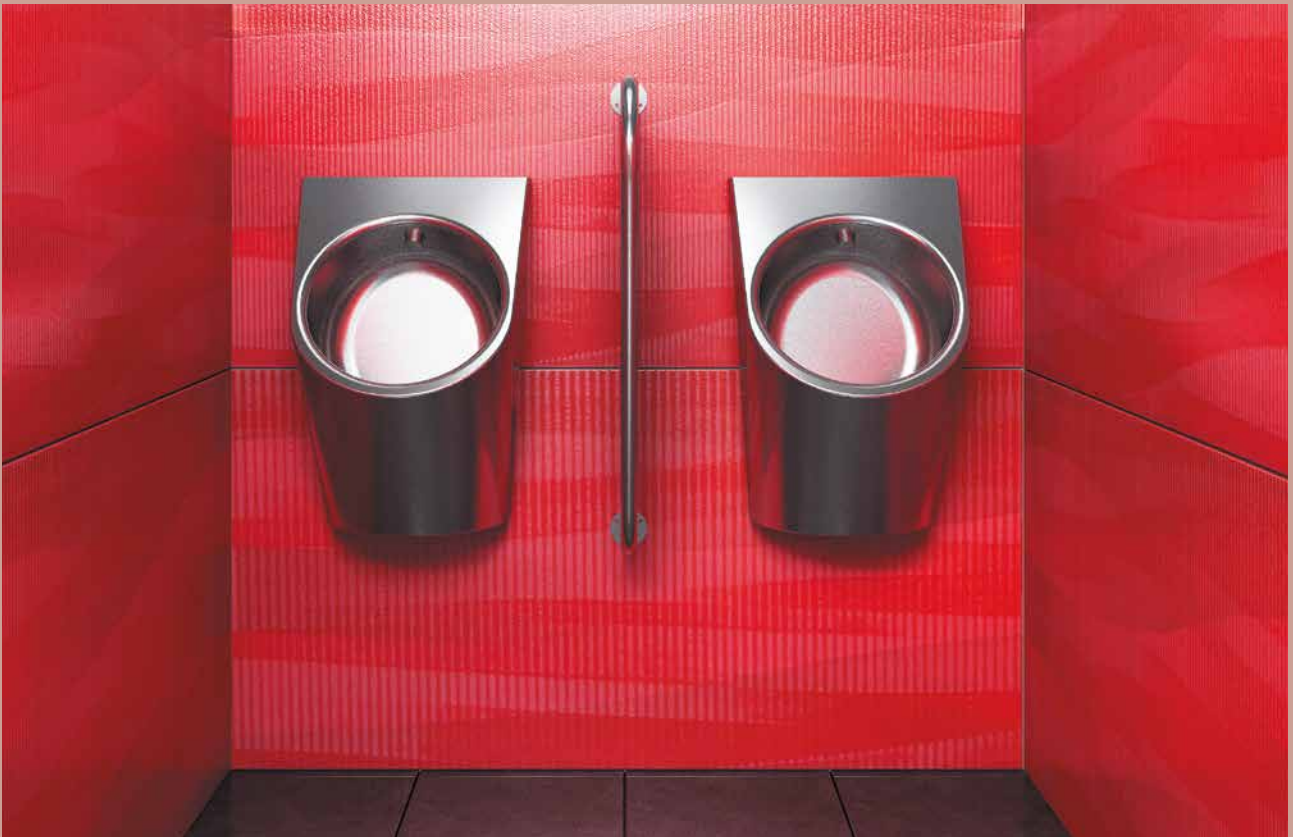


NEREZOVÁ PISOÁROVÁ DĚLÍČÍ STĚNA



NEREZOVÁ DĚLÍČÍ STĚNA K PISOÁRŮM

SLZN 13 95130



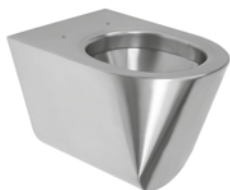
SLPN 07C | SLZN 13



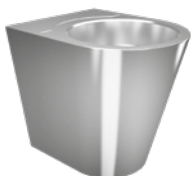
SLWN 04 | SLW 01PA | SLZN 19X | SLZN 53 | SLZN 79X | SLZN 37 | SLZN 31C

**NEREZOVÉ WC NA PODLAHU****SLWN 03 94030**

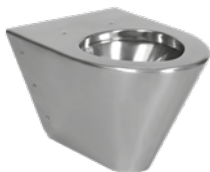
- bez sedátka, včetně sifonu, povrch matný
- montáž pomocí montážní desky
- zaslepené otvory pro WC sedátko

**ANTIVANDALOVÉ NEREZOVÉ ZÁVĚSNÉ WC****SLWN 04 94040**

- bez sedátka, včetně sifonu, povrch matný
- montáž pomocí montážní desky
- zaslepené otvory pro WC sedátko

**ANTIVANDALOVÉ NEREZOVÉ WC NA PODLAHU****SLWN 05 94050**

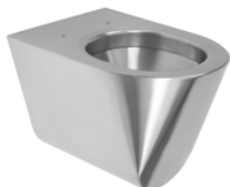
- bez sedátka, včetně sifonu a závitových tyčí M10, povrch matný
- montáž přes závitové tyče M10 z druhé strany stěny

**ANTIVANDALOVÉ NEREZOVÉ ZÁVĚSNÉ WC****SLWN 09 94090**

- bez sedátka, včetně sifonu, povrch matný
- montáž pomocí montážní desky
- zaslepené otvory pro WC sedátko

**ANTIVANDALOVÉ NEREZOVÉ ZÁVĚSNÉ WC PRO TĚLESNĚ HANDICAPOVANÉ****SLWN 11 94110**

- bez sedátka, včetně sifonu, povrch matný
- montáž pomocí montážní desky
- zaslepené otvory pro WC sedátko

**ANTIVANDALOVÉ NEREZOVÉ ZÁVĚSNÉ WC****SLWN 12 94120**

- bez sedátka, včetně sifonu, povrch matný
- montáž přes závitové tyče M10 z druhé strany stěny

**NEREZOVÉ WC NA PODLAHU PRO TĚLESNĚ HANDICAPOVANÉ****SLWN 13 94130**

- bez sedátka, včetně sifonu, povrch matný
- montáž přes servisní otvor
- zaslepené otvory pro WC sedátko
- odpad do zdi nebo do podlahy





ANTIVANDALOVÉ NEREZOVÉ WC NA PODLAHU

SLWN 14 94140

- bez sedátka, včetně sifonu, povrch matný
- montáž přes servisní otvor
- zaslepené otvory pro WC sedátko
- odpad do zdi nebo do podlahy



ANTIVANDALOVÉ NEREZOVÉ WC NA PODLAHU

SLWN 30 94302

- bez sedátka, včetně sifonu, povrch matný
- montáž přes servisní otvor
- odpad do zdi nebo do podlahy



NEREZOVÁ KOMBI WC



NEREZOVÉ KOMBI WC

SLWN 15 94150

- manuální splachování 4/6 l
- bez sedátka, včetně sifonu, povrch matný
- montáž přes servisní otvor
- zaslepené otvory pro WC sedátko
- odpad do zdi nebo do podlahy



NEREZOVÉ KOMBI WC PRO TĚLESNĚ HANDICAPOVANÉ

SLWN 16 94160

- manuální splachování 4/6 l
- bez sedátka, včetně sifonu, povrch matný
- montáž přes servisní otvor
- zaslepené otvory pro WC sedátko
- odpad do zdi nebo do podlahy



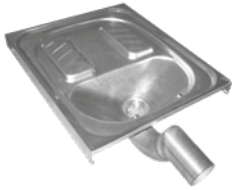
ČERNÉ ANTIVANDALOVÉ WC SEDÁTKO

SLZN 31C 95313

- nerezové panty
- rozměr otvoru 225 x 280 mm
- vnější šířka 355 mm
- vzdálenost přední hrany od osy šroubů 425 mm
- určeno pro SLWN 03, SLWN 04, SLWN 09, SLWN 11, SLWN 12, SLWN 13, SLWN 14, SLWN 15, SLWN 16, SLWN 19



NEREZOVÁ NÁŠLAPNÁ WC



NEREZOVÉ NÁŠLAPNÉ WC K ZAPUŠTĚNÍ DO PODLAHY

SLWN 07 94070

- včetně dvou splachovacích spršek a nerezového sifonu, povrch matný



PROPOJOVACÍ SET K SLWN 07

SLA 27 06270

ANTIVANDALOVÉ NEREZOVÉ SETY WC S UMYVADLEM



ANTIVANDALOVÝ NEREZOVÝ SET WC S UMYVADLEM ROHOVÝ

SLWN 08P 94082 WC na zemi vpravo

SLWN 08L 94081 WC na zemi vlevo

- bez sedátka, včetně tlačných ventilů
- včetně sifonu a upevňovací sady, povrch matný
- montáž přes závitové tyče M10 z druhé strany stěny



PIEZO ANTIVANDALOVÝ NEREZOVÝ SET WC S UMYVADLEM ROHOVÝ

SLWN 08PP 94085 WC na zemi vpravo, 24 V DC

SLWN 08LP 94086 WC na zemi vlevo, 24 V DC

- bez sedátka, včetně piezo tlačítka pro splachování WC a piezo tlačítka pro spouštění vody
- včetně sifonu a upevňovací sady, povrch matný
- montáž přes závitové tyče M10 z druhé strany stěny



ANTIVANDALOVÝ NEREZOVÝ SET WC S UMYVADLEM ROHOVÝ

SLWN 18P 94182 WC na zemi vpravo

SLWN 18L 94181 WC na zemi vlevo

- bez sedátka, včetně tlačných ventilů
- včetně sifonu a upevňovací sady, povrch matný
- montáž přes servisní otvor





PIEZO ANTIVANDALOVÝ NEREZOVÝ SET WC S UMYVADLEM ROHOVÝ

SLWN 18PP 94185 WC na zemi vpravo, 24 V DC
SLWN 18LP 94186 WC na zemi vlevo, 24 V DC

- bez sedátka, včetně piezo tlačítka pro splachování WC a piezo tlačítka pro spuštění vody
- včetně sifonu a upevňovací sady, povrch matný
- montáž přes servisní otvor



ANTIVANDALOVÝ NEREZOVÝ SET WC S UMYVADLEM PŘÍMÝ

SLWN 28 94282 WC na zemi

- bez sedátka, včetně tlačných ventilů
- včetně sifonu a upevňovací sady, povrch matný
- montáž přes závitové tyče M10 z druhé strany stěny



PIEZO ANTIVANDALOVÝ NEREZOVÝ SET WC S UMYVADLEM PŘÍMÝ

SLWN 28P 94283 WC na zemi

- bez sedátka, včetně piezo tlačítka pro splachování WC a piezo tlačítka pro spuštění vody
- včetně sifonu a upevňovací sady, povrch matný
- montáž přes závitové tyče M10 z druhé strany stěny



ANTIVANDALOVÝ NEREZOVÝ SET WC S UMYVADLEM PŘÍMÝ

SLWN 38 94382 WC na zemi

- bez sedátka, včetně tlačných ventilů,
- včetně sifonu a upevňovací sady, povrch matný
- montáž přes servisní otvor



PIEZO ANTIVANDALOVÝ NEREZOVÝ SET WC S UMYVADLEM PŘÍMÝ

SLWN 38P 94383 WC na zemi, 24 V DC

- bez sedátka, včetně piezo tlačítka pro splachování WC a piezo tlačítka pro spuštění vody
- včetně sifonu a upevňovací sady, povrch matný
- montáž přes servisní otvor





NEREZOVÝ SPRCHOVÝ PANEĽ S ELEKTRONIKOU ALS PRO JEDNU VODU

SLSN 01E	92011	24 V DC
SLSN 01EB	92013	bateriové napájení 6 V

- možnost dodání dle přání zákazníka AISI - 316L



NEREZOVÝ SPRCHOVÝ PANEĽ S ELEKTRONIKOU ALS

SLSN 02E	92021	směšovací baterie, 24 V DC
SLSN 02EB	92023	směšovací baterie, bateriové napájení 6 V
SLSN 02ET	92022	termostatický ventil, 24 V DC
SLSN 02ETB	92024	termostatický ventil, bateriové napájení 6 V

- možnost dodání dle přání zákazníka AISI - 316L



NEREZOVÝ SPRCHOVÝ PANEĽ S INTEGROVANÝM PIEZO OVLÁDÁNÍM PRO JEDNU VODU

SLSN 01P	92018	24 V DC
SLSN 01PB	92019	bateriové napájení 6 V

- možnost dodání dle přání zákazníka AISI - 316L



NEREZOVÝ SPRCHOVÝ PANEĽ S INTEGROVANÝM PIEZO OVLÁDÁNÍM

SLSN 02P	92028	směšovací baterie, 24 V DC
SLSN 02PB	92029	směšovací baterie, bateriové napájení 6 V
SLSN 02PT	82021	termostatický ventil, 24 V DC
SLSN 02PTB	82022	termostatický ventil, bateriové napájení 6 V

- možnost dodání dle přání zákazníka AISI - 316L



NEREZOVÉ SPRCHOVÉ VANIČKY



NEREZOVÁ SPRCHOVÁ VANIČKA

SLSN 06 92060 700 x 700 mm

- včetně sifonu s krytkou, povrch matný



NEREZOVÁ SPRCHOVÁ VANIČKA

SLSN 07 92070 800 x 800 mm

- včetně sifonu s krytkou, povrch matný



NEREZOVÁ SPRCHOVÁ VANIČKA

SLSN 08 92080 900 x 900 mm

- včetně sifonu s krytkou, povrch matný



NEREZOVÁ SPRCHOVÁ VANIČKA

SLSN 10 82100 1000 x 1000 mm

- včetně sifonu s krytkou, povrch matný

NEREZOVÉ VANY



NEREZOVÁ VANA

SLSN 09 92090 1700 x 800 x 460 mm

- včetně sifonu, povrch matný

- možnost dodání v atypickém rozměru dle přání zákazníka



NEREZOVÁ DĚTSKÁ VANIČKA

SLSN 11 92110 700 x 400 mm

- včetně sifonu, povrch matný



**NEREZOVÉ KULATÉ UMYVADLO KEG NA DESKU****SLUN 77 93774**

- včetně sifonu a upevňovací sady
 - montáž pomocí šroubů, povrch matný
-

**NEREZOVÉ KULATÉ UMYVADLO KEG NA STĚNU****SLUN 77A 93775**

- včetně sifonu a upevňovací sady, povrch matný
-

**NEREZOVÝ PISOÁR KEG S INTEGROVANÝM AUTOMATICKÝM SPLACHOVAČEM S ELEKTRONIKOU ALS****SLPN 10E 91109 24 V DC**
SLPN 10EB 91105 bateriové napájení 6 V

- včetně sifonu a upevňovací sady, povrch matný
- montáž pomocí montážní desky a speciálních šroubů (TORX)

**NEREZOVÉ ZRCADLO KEG****SLZN 82 85821 povrch zrcadla vysoce lesklý, povrch rámu matný**



SLPN 10E

BEZPEČNOSTNÍ OČNÍ A TĚLNÍ OČNÍ SPRCHY



NÁSTĚNNÁ OČNÍ SPRCHA SE DVĚMA HLAVICEMI A SPOUŠTĚCÍ PÁKOU

SLSN 19 92190



NEREZOVÁ OČNÍ SPRCHA SE DVĚMA HLAVICEMI, VANIČKOU A SPOUŠTĚCÍ PÁKOU

SLSN 20 82200



RUČNÍ OČNÍ SPRCHA S JEDNOU HLAVICÍ V ÚHLU 45 STUPŇŮ A DRŽÁKEM NA STĚNU

SLSN 21 92210



RUČNÍ OČNÍ SPRCHA S JEDNOU HLAVICÍ V ÚHLU 45 STUPŇŮ S PRŮCHODKOU DO DESKY

SLSN 21D 92211



RUČNÍ OČNÍ SPRCHA S JEDNOU HLAVICÍ A DRŽÁKEM NA STĚNU, PROUD VODY SVISLE VZHŮRU

SLSN 21V 92215



RUČNÍ OČNÍ SPRCHA SE DVĚMA HLAVICEMI V ÚHLU 45 STUPŇŮ A DRŽÁKEM NA STĚNU

SLSN 22 92220



RUČNÍ OČNÍ SPRCHA SE DVĚMA HLAVICEMI V ÚHLU 45 STUPŇŮ S PRŮCHODKOU DO DESKY

SLSN 22D 92221



RUČNÍ OČNÍ SPRCHA SE DVĚMA HLAVICEMI A DRŽÁKEM NA STĚNU, PROUD VODY SVISLE VZHŮRU

SLSN 22V 92225





VOLNĚ STOJÍCÍ TĚLNÍ A OČNÍ SPRCHA - TĚLNÍ SPRCHA SE SPOUŠTĚCÍM TÁHLEM A SAMOČISTÍCÍ SPRCHOVOU HLAVICÍ, OČNÍ SPRCHA SE DVĚMA HLAVICEMI, VANIČKOU A SPOUŠTĚCÍ PÁKOU

SLSN 23 92230



NÁSTĚNNÁ TĚLNÍ A OČNÍ SPRCHA - TĚLNÍ SPRCHA SE SPOUŠTĚCÍM TÁHLEM A SAMOČISTÍCÍ SPRCHOVOU HLAVICÍ, OČNÍ SPRCHA SE DVĚMA HLAVICEMI, VANIČKOU A SPOUŠTĚCÍ PÁKOU

SLSN 23Z 82235



VOLNĚ STOJÍCÍ VENKOVNÍ TĚLNÍ SPRCHA SE SPOUŠTĚCÍM TÁHLEM A VYHŘÍVÁNÍM DO MAX. -20°C

SLSN 23H 82236



VOLNĚ STOJÍCÍ VENKOVNÍ TĚLNÍ A OČNÍ SPRCHA SE SPOUŠTĚCÍM TÁHLEM A VYHŘÍVÁNÍM DO MAX. -20°C

SLSN 23HO 82237



NÁSTĚNNÁ TĚLNÍ SPRCHA SE SPOUŠTĚCÍM TÁHLEM A SAMOČISTÍCÍ SPRCHOVOU HLAVICÍ

SLSN 24 92240



VOLNĚ STOJÍCÍ OČNÍ SPRCHA SE DVĚMA HLAVICEMI, VANIČKOU A SPOUŠTĚCÍ PÁKOU

SLSN 25 92250



PŘENOSNÁ NEREZOVÁ TĚLNÍ A OČNÍ SPRCHA S JEDNOU HLAVICÍ

SLSN 26 92260



VOLNĚ STOJÍCÍ VENKOVNÍ OČNÍ SPRCHA S VYHŘÍVÁNÍM DO MAX. -20°C

SLSN 27 92270



- všechny varianty se používají jako zařízení první pomoci při nehodách způsobených požárem, chemikáliemi a dalšími látkami



NEREZOVÁ NÁSTĚNNÁ VÝLEVKA

SLVN 01 98010

- včetně sifonu, zadní stěny, mřížky, přepadové sady a upevňovací sady, povrch matný
- napojení odpadu \varnothing 50 mm
- rozměr 445 x 338 x 380 mm



NEREZOVÁ KOMBINOVANÁ VÝLEVKA NA PODLAHU

SLVN 02 98020

SLVN 02E 98021 s baterií SLU 08LND, 24 V DC

SLVN 02EB 98022 s baterií SLU 08LNDB, bateriové napájení 6V

- včetně sifonu a mřížky, povrch matný
- všechny varianty napojení odpadu pr. 50mm
- rozměr 500 x 335 x 890 mm



NEREZOVÁ VÝLEVKA NA PODLAHU

SLVN 03 98030

- včetně sifonu a mřížky, povrch matný
- napojení odpadu \varnothing 50 mm
- rozměr 500 x 460 x 520 mm



ANTIVANDALOVÁ NERAZOVÁ CELOOPLÁŠTĚNÁ VÝLEVKA NA PODLAHU

SLVN 03A 98037

- včetně sifonu a mřížky, povrch matný
- napojení odpadu \varnothing 50 mm
- montáž přes servisní otvor
- rozměr 500 x 460 x 520 mm



NEREZOVÁ NÁSTĚNNÁ VÝLEVKA

SLVN 04 98040

- včetně sifonu, zadní stěny, mřížky a upevňovací sady, povrch matný
- napojení odpadu \varnothing 50 mm
- rozměr 455 x 340 x 474 mm



NEREZOVÁ NÁSTĚNNÁ VÝLEVKA

SLVN 05 98050

- včetně sifonu, zadní stěny, mřížky a upevňovací sady, povrch matný
- napojení odpadu \varnothing 50 mm
- rozměr 430 x 320 x 536 mm



NEREZOVÁ NÁSTĚNNÁ VÝLEVKA

SLVN 06 98060

- včetně sifonu, zadní stěny, mřížky a upevňovací sady, povrch matný
- napojení odpadu \varnothing 50 mm
- rozměr 570 x 404 x 410 mm

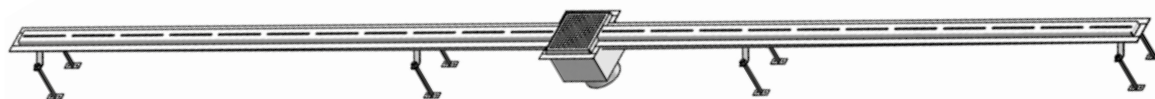


UNIVERZÁLNÍ DRŽÁK MOPU/KOŠTĚTE NA ZEĎ

SLZN 69 95690

- max. \varnothing mopu 25 mm

NEREZOVÉ ŠTĚRBINOVÉ ŽLÁBKY



NEREZOVÝ ŠTĚRBINOVÝ ŽLÁBEK

SLKN 01 69010 pro koupaliště, délka 2 m, AISI - 304
SLKN 01L 69017 pro koupaliště, délka 2 m, AISI - 316L

- nerezová odtoková vpusť se zápachovou uzávěrou
- ukončovací lišta není součástí žlábků
- možnost dodání atypické délky dle přání zákazníka

NEREZOVÉ KOUPELNOVÉ ŽLÁBKY



NEREZOVÝ KOUPELNOVÝ ŽLÁBEK DO PROSTORU

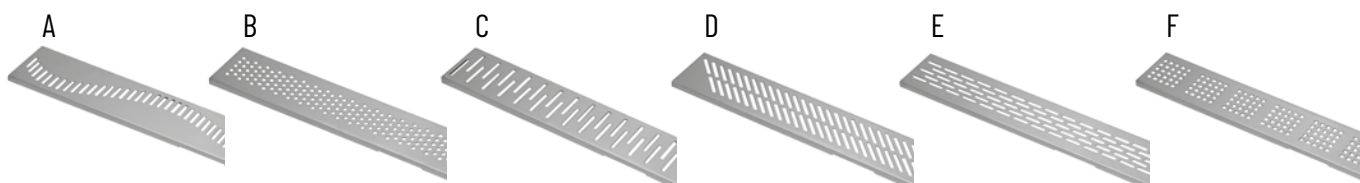
SLKN 03A - SLKN 03FX délka 750 mm
SLKN 04A - SLKN 04FX délka 950 mm
SLKN 05A - SLKN 05FX délka 1150 mm
SLKN 17A - SLKN 17FX délka 850 mm



NEREZOVÝ KOUPELNOVÝ ŽLÁBEK KE STĚNĚ

SLKN 06A - SLKN 06FX délka 750 mm
SLKN 07A - SLKN 07FX délka 950 mm
SLKN 08A - SLKN 08FX délka 1150 mm
SLKN 18A - SLKN 18FX délka 850 mm

- včetně mřížky a sifonu
- index X - matné provedení
- možnost dodání atypické délky dle přání zákazníka





NEREZOVÝ KOUPELNOVÝ ŽLÁBEK PRO DLAŽBU DO PROSTORU

SLKN 09	69090	délka 750 mm
SLKN 10	69100	délka 950 mm
SLKN 11	69110	délka 1150 mm
SLKN 12	69120	délka 850 mm



NEREZOVÝ KOUPELNOVÝ ŽLÁBEK PRO DLAŽBU KE STĚNĚ

SLKN 13	69130	délka 750 mm
SLKN 14	69140	délka 850 mm
SLKN 15	69150	délka 950 mm
SLKN 16	69160	délka 1150 mm

- včetně sifonu
- možnost dodání atypické délky dle přání zákazníka



- plastový sifon Ø 50 mm, je součástí koupelňových žlábků
- odnímatelná zápachová uzávěra
- možnost přímého proplachu odpadního potrubí



SLU 63



SLZA 02LN

MINCOVNÍ A ŽETONOVÉ SPRCHOVÉ AUTOMATY - INTERAKTIVNÍ OVLÁDÁNÍ

Pro automaty je možné použít tyto druhy mincí: 5, 10, 20 a 50 Kč, 1 a 2 EUR, kovový žeton.

Interaktivní ovládání

- uživatel si může libovolně pouštět a zastavovat vodu přímo ve sprše pomocí tlačítka na nerezovém panelu, proto je tato verze úspornější, kdy ve většině případů je menší spotřeba vody oproti verzi s přímým ovládním
- v poslední třetině sprchování je uživatel upozorněn krátkým přerušením proudu vody na blížící se ukončení dodávky vody

Výběr sprchy

- volba sprchy uživatelem - před vhozením mince nebo žetonu si uživatel stiskem tlačítka zvolí požadovanou sprchu
- automatická volba sprchy - po vhození mince nebo žetonu zařízení přiřadí sprchu automaticky a automat spustí vodu na několik vteřin jako indikaci přidělené sprchy



SPRCHOVÝ AUTOMAT PRO JEDNU AŽ TŘI SPRCHY

SLZA 01N	88013	24 V DC, volba sprchy automatem
SLZA 01LN	88017	24 V DC, volba sprchy uživatelem

- AISI - 304, možnost dodání dle přání zákazníka AISI - 316L, povrch matný



VESTAVĚNÝ SPRCHOVÝ AUTOMAT PRO JEDNU AŽ TŘI SPRCHY

SLZA 01NZ	88014	24 V DC, volba sprchy automatem
SLZA 01LNZ	88018	24 V DC, volba sprchy uživatelem

- montáž do zdi

- AISI - 304, možnost dodání dle přání zákazníka AISI - 316L, povrch matný



SPRCHOVÝ AUTOMAT

SLZA 02N	88023	24 V DC, volba sprchy automatem, pro 4 až 12 sprch
SLZA 02LN	88029	24 V DC, volba sprchy uživatelem, pro 4 až 8 sprch

- AISI - 304, možnost dodání dle přání zákazníka AISI - 316L, povrch matný



VESTAVĚNÝ SPRCHOVÝ AUTOMAT

SLZA 02NZ	88024	24 V DC, volba sprchy automatem, pro 4 až 12 sprch
SLZA 02LNZ	88020	24 V DC, volba sprchy uživatelem, pro 4 až 8 sprch

- montáž do zdi

- AISI - 304, možnost dodání dle přání zákazníka AISI - 316L, povrch matný





SLZA 21PT



SPRCHOVÝ AUTOMAT PRO JEDNU SPRCHU

SLZA 03N 88033 24 V DC

- AISI - 304, možnost dodání dle přání zákazníka AISI - 316L



VESTAVĚNÝ SPRCHOVÝ AUTOMAT PRO JEDNU SPRCHU

SLZA 03NZ 88034 24 V DC

- montáž do zdi

- AISI - 304, možnost dodání dle přání zákazníka AISI - 316L



PIEZO SPRCHOVÉ ARMATURY PRO MINCOVNÍ A ŽETONOVÉ AUTOMATY S INTERAKTIVNÍM OVLÁDÁNÍM



SPRCHOVÁ ARMATURA S PIEZO TLAČÍTKEM

SLZA 20P 88207 předmíchaná voda



SPRCHOVÁ ARMATURA S PIEZO TLAČÍTKEM

SLZA 20PH 88208 pro dvě vody, regulace směšovací baterií



SPRCHOVÁ ARMATURA S PIEZO TLAČÍTKEM

SLZA 20PT 88209 pro dvě vody, regulace termostatem



NEREZOVÝ SPRCHOVÝ NÁSTĚNNÝ PANEL S PIEZO TLAČÍTKEM

SLZA 21P 88217 předmíchaná voda

SLZA 21PH 88218 pro dvě vody, regulace směšovací baterií

SLZA 21PT 88219 pro dvě vody, regulace termostatem

SLZA 21P

SLZA 21H

SLZA 21PT

MINCOVNÍ A ŽETONOVÉ SPRCHOVÉ AUTOMATY - PŘÍMÉ OVLÁDÁNÍ

Pro automaty je možné použít tyto druhy mincí: 5, 10, 20 a 50 Kč, 1 a 2 EUR, kovový žeton.

Přímé ovládání

- po nastaveném zpoždění automat spustí vodu na zaplacený čas bez možnosti zastavování vody
- v poslední třetině sprchování je uživatel upozorněn krátkým přerušením proudu vody na blížící se ukončení dodávky vody

Výběr sprchy

- volba sprchy uživatelem - před vhozením mince nebo žetonu si uživatel stiskem tlačítka zvolí požadovanou sprchu
- automatická volba sprchy - po vhození mince nebo žetonu zařízení přiřadí sprchu automaticky a automat spustí vodu na několik vteřin jako indikaci přidělené sprchy



SPRCHOVÝ AUTOMAT PRO JEDNU AŽ TŘI SPRCHY

SLZA 01M 88011 24 V DC, volba sprchy automatem

SLZA 01LM 88015 24 V DC, volba sprchy uživatelem

- AISI - 304, možnost dodání dle přání zákazníka AISI - 316L, povrch matný



VESTAVĚNÝ SPRCHOVÝ AUTOMAT PRO JEDNU AŽ TŘI SPRCHY

SLZA 01MZ 88012 24 V DC, volba sprchy automatem

SLZA 01LMZ 88016 24 V DC, volba sprchy uživatelem

- montáž do zdi

- AISI - 304, možnost dodání dle přání zákazníka AISI - 316L, povrch matný



SPRCHOVÝ AUTOMAT

SLZA 02M 88021 24 V DC, volba sprchy automatem, pro 4 až 12 sprch

SLZA 02LM 88027 24 V DC, volba sprchy uživatelem, pro 4 až 8 sprch

- AISI - 304, možnost dodání dle přání zákazníka AISI - 316L, povrch matný



VESTAVĚNÝ SPRCHOVÝ AUTOMAT

SLZA 02MZ 88022 24 V DC, volba sprchy automatem, pro 4 až 12 sprch

SLZA 02LMZ 88028 24 V DC, volba sprchy uživatelem, pro 4 až 8 sprch

- montáž do zdi

- AISI - 304, možnost dodání dle přání zákazníka AISI - 316L, povrch matný





SPRCHOVÝ AUTOMAT PRO JEDNU SPRCHU

SLZA 03M 88031 24 V DC

- AISI - 304, možnost dodání dle přání zákazníka AISI - 316L



VESTAVĚNÝ SPRCHOVÝ AUTOMAT PRO JEDNU SPRCHU

SLZA 03MZ 88032 24 V DC

- montáž do zdi

- AISI - 304, možnost dodání dle přání zákazníka AISI - 316L



AUTOMATICKÉ SPRCHOVÉ ARMATURY PRO MINCOVNÍ A ŽETONOVÉ AUTOMATY S PŘÍMÝM OVLÁDÁNÍM



SPRCHOVÁ ARMATURA BEZ PIEZO TLAČÍTKA

SLZA 20 88200 předmíchaná voda



SPRCHOVÁ ARMATURA BEZ PIEZO TLAČÍTKA

SLZA 20H 88205 pro dvě vody, regulace směšovací baterií



SPRCHOVÁ ARMATURA BEZ PIEZO TLAČÍTKA

SLZA 20T 88206 pro dvě vody, regulace termostatem



NEREZOVÝ SPRCHOVÝ NÁSTĚNNÝ PANEL BEZ PIEZO TLAČÍTKA

SLZA 21 88210 předmíchaná voda

SLZA 21H 88215 pro dvě vody, regulace směšovací baterií

SLZA 21T 88216 pro dvě vody, regulace termostatem

SLZA 21

SLZA 21H

SLZA 21T

ŽETONOVÉ SPRCHOVÉ PANELE

Pro automaty se používají pouze žetony SLZA 52, které se vhadzují do sprchového panelu.

- uživatel si může libovolně pouštět a zastavovat vodu přímo ve sprše pomocí tlačítka na nerezovém panelu
- v poslední třetině sprchování je uživatel upozorněn krátkým přerušením proudu vody na blížící se ukončení dodávky vody
- v případě pronájmu celého areálu je možné přepnout panel do režimu „ZDARMA“



SLZA 28 SLZA 29 SLZA 29T

NEREZOVÝ SPRCHOVÝ NÁSTĚNNÝ ŽETONOVÝ PANELE

SLZA 28	89286	pro jednu vodu, 24 V DC
SLZA 29	89290	pro dvě vody, regulace směšovací baterií, 24 V DC
SLZA 29T	89291	pro dvě vody, regulace termostatem, 24 V DC

- AISI - 304, možnost dodání dle přání zákazníka AISI - 316L

MINCOVNÍ A ŽETONOVÉ AUTOMATY DVEŘNÍHO ZÁMKU



SLZA 40G

SLZA 40GV

MINCOVNÍ A ŽETONOVÝ AUTOMAT DVEŘNÍHO ZÁMKU (12V)

SLZA 40	88400	24 V DC
SLZA 40V	88404	eurozámek, 24 V DC

- AISI - 304, možnost dodání dle přání zákazníka AISI - 316L, povrch matný



MINCOVNÍ A ŽETONOVÝ AUTOMAT DVEŘNÍHO ZÁMKU VČETNĚ GSM MODULU (12V)

SLZA 40G	88402	24 V DC
SLZA 40GV	88406	eurozámek, 24 V DC

- SMS hlášení o naplnění kasy včetně aktuální hodnoty

- AISI - 304, možnost dodání dle přání zákazníka AISI - 316L, povrch matný



SLZA 40GZ

SLZA 40GVZ

MINCOVNÍ A ŽETONOVÝ VESTAVĚNÝ AUTOMAT DVEŘNÍHO ZÁMKU (12V)

SLZA 40Z	88401	24 V DC
SLZA 40VZ	88405	eurozámek, 24 V DC

- montáž do zdi

- AISI - 304, možnost dodání dle přání zákazníka AISI - 316L, povrch matný



MINCOVNÍ A ŽETONOVÝ VESTAVĚNÝ AUTOMAT DVEŘNÍHO ZÁMKU VČETNĚ GSM MODULU (12V)

SLZA 40GZ	88403	24 V DC
SLZA 40GVZ	88407	eurozámek, 24 V DC

- montáž do zdi

- SMS hlášení o naplnění kasy včetně aktuální hodnoty

- AISI - 304, možnost dodání dle přání zákazníka AISI - 316L, povrch matný



MINCOVNÍ A ŽETONOVÉ AUTOMATY PRO JEDNOFÁZOVÝ SPOTŘEBIČ



AUTOMAT PRO JEDNOFÁZOVÝ SPOTŘEBIČ

SLZA 41 88410 pro pračku, fén, TV, atd., 230 V AC, 24 V DC

- AISI - 304, možnost dodání dle přání zákazníka AISI - 316L, povrch matný



VESTAVĚNÝ AUTOMAT PRO JEDNOFÁZOVÝ SPOTŘEBIČ

SLZA 41Z 88411 pro pračku, fén, TV, atd., 230 V AC, 24 V DC

- montáž do zdi

- AISI - 304, možnost dodání dle přání zákazníka AISI - 316L, povrch matný



AUTOMAT PRO ČTYŘI AŽ OSM JEDNOFÁZOVÝCH SPOTŘEBIČŮ

SLZA 04L 88040 pro pračku, fén, TV, atd., 230 V AC, volba spotřebiče tlačítkem, 24 V DC

- AISI - 304, možnost dodání dle přání zákazníka AISI - 316L, povrch matný



VESTAVĚNÝ AUTOMAT PRO ČTYŘI AŽ OSM JEDNOFÁZOVÝCH SPOTŘEBIČŮ

SLZA 04LZ 88041 pro pračku, fén, TV, atd., 230 V AC, volba spotřebiče tlačítkem, 24 V DC

- montáž do zdi

- AISI - 304, možnost dodání dle přání zákazníka AISI - 316L, povrch matný



PŘÍSLUŠENSTVÍ



DÁLKOVÉ OVLÁDÁNÍ PRO NASTAVENÍ PARAMETRŮ

SLD 04 07040 žetonových automatů

SLD 05 07050 mincovních a žetonových automatů



ROZDĚLOVAČ

SLZA 15 88150 ventilů na DIN lištu

SLZA 17 88170 tlačítek na DIN lištu



SADA 50 KS ŽETONŮ DO MINCOVNÍCH AUTOMATŮ

SLZA 50 88500 SLZA 01xx, SLZA 02xx, SLZA 03xx, SLZA 04xx, SLZA 40 a SLZA 41



SADA 50 KS ŽETONŮ DO ŽETONOVÝCH AUTOMATŮ

SLZA 52 88520 SLZA 28, SLZA 29, SLZA 29T



STYKAČ PRO SPÍNÁNÍ VÝKONOVÉ ZÁTĚŽE (PRO JEDNOFÁZOVÝ SPOTŘEBIČ)

SLZA 53 88530 24 V DC

RFID PROGRAM

KOMPLEXNÍ SYSTÉM OVLÁDÁNÍ S ČIPOVOU TECHNOLOGIÍ



PROGRAMOVACÍ STANICE

- nezbytná součást k řízení celého systému
- slouží jako ovladač k nastavení a programování systému
- slouží k vytváření jednotlivých žetonů
- umožňuje tři úrovně oprávněných přístupů k obsluze (správce, rozšířený, základní), rozsah jednotlivých oprávnění stanovuje správce
- slouží pro nabíjení a dobíjení kreditu na uživatelském žetonu
- umožňuje export informací o počtu dobítí jednotlivých žetonů do PC



PÁROVACÍ ŽETON

Výrobce vytvoří párovací žeton.

- spárjuje, spojí jednotlivá zařízení (ovládání sprch, pračky, dveří atd.) s programovací stanicí do jednoho uzavřeného celku, kde budou aktivní pouze žetony nabitě na připojené nabíjecí stanici, jiné žetony, např. z vedlejšího autokempu zde nebudou fungovat



NASTAVOVACÍ ŽETON

Na základě specifikace zákazníka vytvoří výrobce nastavovací žeton.

- nastaví jednotlivá zařízení na požadované parametry (např. počet spotřebovaných kreditů za určitou délku sprchování, za použití televizoru, za zapnutí pracího programu na pračce)



UŽIVATELSKÝ ŽETON

Provozovatel (správce systému) vytvoří na programovací stanici profily jednotlivých uživatelských žetonů např.:

- standardní uživatelský žeton
- VIP uživatelský žeton - např. pro personál - možnost využití všech zařízení zdarma
- uživatelský žeton pro handicapované nebo rodiče s dětmi - umožní vstup na speciálně vytvořené prostory



MOŽNOSTI NASTAVOVÁNÍ ŽETONU

Na programovací stanici je možné nahrát na uživatelský žeton požadovaný počet kreditů, kdy jeden kredit bude např. 10,-Kč. Uživatel následně zaplatí za použití sprch, pračky, fénu apod. jednotlivými kredity, které se odečtou z žetonu při použití zařízení. Je samozřejmě také možno nastavit aktivaci zařízení bez odečtení kreditu, např. vjezd do areálu, otevření dveří apod. Velkou výhodou je použití jednoho žetonu na více zařízení a pro celou dobu pobytu. Žeton je možné v průběhu pobytu dobít u obsluhy areálu.



ČTEČKY KREDITU

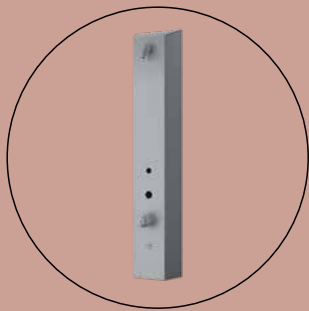
SLZA 30CZ

Vestavná čtečka kreditu. Slouží ke kontrole zbývajících kreditů na žetonu.



SLZA 30C

Nástěnná čtečka kreditu. Slouží ke kontrole zbývajících kreditů na žetonu.



SPRCHOVÉ PANELE A OVLÁDÁNÍ SPRCH

- po vložení nabitého žetonu do slotu se sprcha aktivuje, to je indikováno bliknutím červené diody
- stiskem tlačítka se okamžitě spustí voda a rozsvítí se deset červených diod, které postupným zhasínáním odpočítávají čas sprchování
 - uživatel si může libovolně pouštět a zastavovat vodu ve sprše
- v poslední třetině sprchování je uživatel upozorněn krátkým přerušením proudu vody na blížící se ukončení dodávky vody



DVEŘNÍ ZÁMKY

- zámek se otevře pouze přiložením žetonu k automatu
- je možno omezit vstup např. do WC pouze pro ubytované hosty



SPOTŘEBIČE

- spotřebiče budou funkční pouze po přiložení žetonu k automatu
- je možné nastavit pro každý spotřebič výši platby, tj. počet kreditů za určenou dobu
 - displej zobrazuje zbývající dobu použití spotřebiče



ZÁVORY

- závora se otevře po přiložení žetonu k automatu
- omezení vjezdu do areálu pouze pro ubytované nebo pouze pro vozidla se zaplaceným stáním v areálu

ŽETONOVÉ SPRCHOVÉ AUTOMATY RFID S ČIPOVOU TECHNOLOGIÍ



OVLÁDÁNÍ SPRCHY POMOCÍ RFID ŽETONU

SLZA 35 89350 pro jednu vodu, 24 V DC



SLZA 31 SLZA 32 SLZA 32T

NEREZOVÝ SPRCHOVÝ NÁSTĚNNÝ ŽETONOVÝ RFID PANEL

SLZA 31 89310 pro jednu vodu, 24 V DC
SLZA 32 89321 pro dvě vody, regulace směšovací baterií, 24 V DC
SLZA 32T 89320 pro dvě vody, regulace termostatem, 24 V DC

- AISI - 304, možnost dodání dle přání zákazníka AISI - 316L

OVLÁDÁNÍ TEPLoty



SMĚŠOVACÍ BATERIE S NEREZOVÝM KRYTEM

SLZA 35H 89351

ŽETONOVÉ AUTOMATY RFID PRO JEDNOFÁZOVÝ SPOTŘEBIČ S ČIPOVOU TECHNOLOGIÍ



NÁSTĚNNÝ AUTOMAT RFID PRO JEDNOFÁZOVÝ SPOTŘEBIČ

SLZA 30B
89305
24 V DC



VESTAVĚNÝ AUTOMAT RFID PRO JEDNOFÁZOVÝ SPOTŘEBIČ

SLZA 30BZ
89306
24 V DC

ŽETONOVÉ AUTOMATY RFID DVEŘNÍHO ZÁMKU S ČIPOVOU TECHNOLOGIÍ



NÁSTĚNNÝ AUTOMAT RFID DVEŘNÍHO ZÁMKU

SLZA 30A
89303
24 V DC



VESTAVĚNÝ AUTOMAT RFID DVEŘNÍHO ZÁMKU

SLZA 30AZ
89304
24 V DC

ŽETONOVÉ AUTOMATY RFID PRO ZVEDÁNÍ ZÁVORY S ČIPOVOU TECHNOLOGIÍ



NÁSTĚNNÝ RFID SPÍNAČ ZÁVORY

SLZA 30E
89309
24 V DC



VESTAVNÝ RFID SPÍNAČ ZÁVORY

SLZA 30EZ
89318
24 V DC

PROGRAMOVACÍ A NABÍJECÍ STANICE



PROGRAMOVACÍ A NABÍJECÍ STANICE PRO ŽETONY RFID

SLZA 30
89300



NABÍJECÍ STANICE PRO ŽETONY RFID

SLZA 38
89380

PŘÍLUŠENSTVÍ



NÁSTĚNNÁ ČTEČKA KREDITU PRO ŽETONY RFID

SLZA 30C
89301
24 V DC



VESTAVĚNÁ ČTEČKA KREDITU PRO ŽETONY RFID

SLZA 30CZ
89302
24 V DC



STYKAČ PRO SPÍNÁNÍ VÝKONOVÉ ZÁTĚŽE (PRO JEDNOFÁZOVÝ SPOTŘEBIČ)

SLZA 53
88530
24 V DC



OCHRANNÁ STŘÍŠKA NAD VESTAVĚNÉ AUTOMATY

SLZA 54
88540

SLZA 54A
88541

SLZA 54

SLZA 54A



SADA 50 KS RFID ŽETONŮ DO ŽETONOVÝCH AUTOMATŮ

SLZA 51	88510	barva žlutá
SLZA 51B	88511	barva modrá
SLZA 51R	88512	barva červená
SLZA 55	88551	RFID náramek, barva žlutá

TURNIKETY PRO MINCOVNÍ AUTOMATY



- poptávky zasílejte na e-mail:
sanela@sanela.cz

NEREZOVÉ ZÁSOBNÍKY NA TOALETNÍ PAPÍR A HYGIENICKÉ SÁČKY



NEREZOVÝ ZÁSOBNÍK NA TOALETNÍ PAPÍR, POVRCH LESKLÝ

SLZN 01 95010

- maximální rozměr náplně Ø 290 x 100 mm
- min. Ø dutinky 55 mm



NEREZOVÝ DRŽÁK NA TOALETNÍ PAPÍR

SLZN 09 95090 povrch lesklý
SLZN 09N 95091 povrch černý matný



NEREZOVÝ ZÁSOBNÍK NA TOALETNÍ PAPÍR, POVRCH MATNÝ

SLZN 26 95260

- pro dvě běžné papírové role (Ø do 135 mm)



NEREZOVÝ ZÁSOBNÍK NA TOALETNÍ PAPÍR, ZÁPUSTNÝ, POVRCH MATNÝ

SLZN 26Z 95261

- montáž pod omítku
- pro dvě běžné papírové role (Ø do 135 mm)



NEREZOVÝ ZÁSOBNÍK NA TOALETNÍ PAPÍR, POVRCH MATNÝ

SLZN 37 95370

- maximální rozměr náplně Ø 290 x 100 mm
- min. Ø dutinky 55 mm



NEREZOVÝ ZÁSOBNÍK NA TOALETNÍ PAPÍR

SLZN 37X 95371 povrch matný
SLZN 37V 95372 povrch černý matný

- maximální rozměr náplně Ø 290 x 100 mm
- min. Ø dutinky 55 mm



NEREZOVÝ DRŽÁK TOALETNÍHO PAPÍRU, SVISLÝ, PRO DVĚ ROLE, POVRCH MATNÝ

SLZN 47D 85478



NEREZOVÝ DRŽÁK TOALETNÍHO PAPIRU, POVRCH MATNÝ

SLZN 47H 85474



NEREZOVÝ ZÁSOBNÍK HYGIENICKÝCH SÁČKŮ, POVRCH MATNÝ

SLZN 53 95530

- rozměry 95 x 27 x 136 mm



NEREZOVÝ ZÁSOBNÍK PAPIROVÝCH PODLOŽEK NA WC SEDÁTKA, POVRCH MATNÝ

SLZN 66 95660

- rozměry 400 x 50 x 280 mm

NEREZOVÉ ODPADKOVÉ KOŠE A ZÁSOBNÍKY NA PAPIROVÉ RUČNÍKY



NEREZOVÝ ZÁSOBNÍK NA PAPIROVÉ RUČNÍKY, POVRCH LESKLÝ

SLZN 03 95030

- rozměry 340 x 110 x 265 mm
- maximální rozměr náplně 260 x 100 mm



NEREZOVÝ ZÁSOBNÍK NA PAPIROVÉ RUČNÍKY, POVRCH MATNÝ

SLZN 20 95200

- rozměry 340 x 110 x 265 mm
- maximální rozměr náplně 260 x 100 mm



NEREZOVÝ ZÁSOBNÍK NA PAPIROVÉ RUČNÍKY

SLZN 20X 95201 povrch matný

SLZN 20V 95202 povrch černý matný

- rozměry 340 x 110 x 265 mm
- maximální rozměr náplně 260 x 100 mm



NEREZOVÝ KOŠ S PVC VLOŽKOU, POVRCH LESKLÝ

SLZN 10 95100 objem 3 l, rozměry 170 x 245 mm

SLZN 11 95110 objem 5 l, rozměry 205 x 270 mm

SLZN 12 95120 objem 20 l, rozměry 295 x 440 mm

SLZN 15 95150 objem 12 l, rozměry 250 x 380 mm



NEREZOVÝ KOŠ S PVC VLOŽKOU, POVRCH MATNÝ

SLZN 10X	75106	objem 3 l, rozměry 170 x 245 mm
SLZN 11X	95111	objem 5 l, rozměry 205 x 270 mm
SLZN 12X	95121	objem 20 l, rozměry 295 x 440 mm
SLZN 15X	75156	objem 12 l, rozměry 250 x 380 mm



NEREZOVÝ ZÁSOBNÍK NA PAPIROVÉ RUČNÍKY S ODPADKOVÝM KOŠEM NA ZEĎ, POVRCH MATNÝ

SLZN 21 95210

- rozměry 710 x 360 x 110 mm
- kapacita zásobníku cca 600 až 800 papírových utěrek, objem koše 7,5 l



NEREZOVÝ ZÁSOBNÍK NA PAPIROVÉ RUČNÍKY S ODPADKOVÝM KOŠEM, ZÁPUSTNÝ, POVRCH MATNÝ

SLZN 21Z 95211

- montáž pod omítku
- rozměry 790 x 330 x 125 mm (na stěně)
- kapacita zásobníku cca 600/800 papírových utěrek, objem koše 7,5 l



NEREZOVÝ DESIGNOVÝ KOŠ PŮLKULATÝ, OBJEM 12 L, POVRCH MATNÝ

SLZN 22 95220

- rozměry 300 x 160 x 350 mm



NEREZOVÝ KOŠ, OBJEM 26,5 L

SLZN 23	95230	povrch lesklý
SLZN 23X	75236	povrch matný
SLZN 23V	95231	povrch černý matný

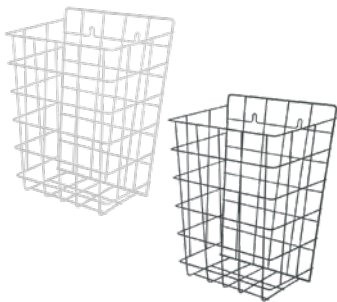
- rozměry 360 x 160 x 435 mm



NEREZOVÝ KOŠ NA HYGIENICKÉ POTŘEBY, OBJEM 4,5 L, POVRCH MATNÝ

SLZN 24 95240

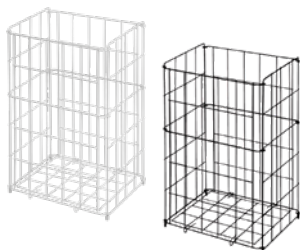
- rozměry 192 x 97 x 253 mm



OCELOVÝ DRÁTĚNÝ KOŠ, NA STĚNU, OBJEM 15 L

SLZN 40	95400	barva bílá
SLZN 40V	95401	barva černá

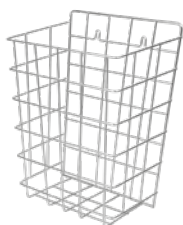
- rozměry 385 x 290 x 130 mm



OCELOVÝ DRÁTĚNÝ KOŠ, NA ZEM, OBJEM 47 L

SLZN 42	95420	barva bílá
SLZN 42V	95421	barva černá

- rozměry 540 x 340 x 260 mm



NEREZOVÝ DRÁTĚNÝ KOŠ, NA STĚNU, OBJEM 15 L

SLZN 41	95410
---------	-------

- rozměry 385 x 290 x 130 mm



NEREZOVÝ DRÁTĚNÝ KOŠ, NA ZEM, OBJEM 47 L

SLZN 43	95430
---------	-------

- rozměry 540 x 340 x 260 mm



NEREZOVÝ KOŠ NA POSTAVENÍ NA ZEM, OBJEM 67 L, POVRCH MATNÝ

SLZN 49AA	85490	popis POUZE PLASTY/PLASTIC ONLY
SLZN 49AB	85491	popis POUZE PAPÍR/PAPER ONLY
SLZN 49AC	85492	popis POUZE SKLO/GLASS ONLY
SLZN 49AD	85493	popis SMĚSNÝ ODPAD/GENERAL WASTE

- rozměry 420 x 320 x 590 mm

- koše lze na zakázku zhotovit s požadovaným nápisem



NEREZOVÝ ZÁSObNÍK PAPIROVÝCH RUČNÍKŮ, ZÁPUStNÝ, POVRCH MATNÝ

SLZN 56Z	95561
----------	-------

- montáž pod omítku

- rozměry 435 x 328 x 122 mm





NEREZOVÝ ODPADKOVÝ KOŠ, ZÁPUSTNÝ, OBJEM 11 L, POVRCH MATNÝ

SLZN 63Z 95631

- montáž pod omítku
- rozměry 360 x 710 x 110 mm



NEREZOVÝ KOŠ S PP VLOŽKOU, POVRCH MATNÝ

SLZN 78X 85780 objem 6 l, rozměry 285 x 205 x 245 mm
SLZN 79X 85790 objem 12 l, rozměry 395 x 235 x 285 mm
SLZN 80X 85800 objem 20 l, rozměry 450 x 280 x 310 mm



ODPADKOVÝ KOŠ KULATÝ, POVRCH KOMAXIT

SLZN 96A 85960 barva bílá, objem 13 l
SLZN 96B 85961 barva šedá, objem 13 l
SLZN 96E 85962 barva černá, objem 13 l

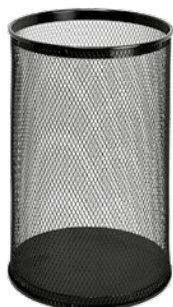
- rozměry 230 x 230 x 335 mm



ODPADKOVÝ KOŠ KULATÝ, POVRCH KOMAXIT

SLZN 97A 85970 barva bílá, objem 21 l
SLZN 97B 85971 barva šedá, objem 21 l
SLZN 97E 85972 barva černá, objem 21 l

- rozměry 305 x 305 x 340 mm



ODPADKOVÝ KOŠ KULATÝ, POVRCH KOMAXIT

SLZN 98A 85980 barva bílá, objem 32 l
SLZN 98B 85981 barva šedá, objem 32 l
SLZN 98E 85982 barva černá, objem 32 l

- rozměry 305 x 305 x 510 mm





AUTOMATICKÉ NEREZOVÉ DÁVKOVAČE DEZINFEKCE A MÝDLA

- dávkovač je určený pro dezinfekci rukou ve veřejných prostorech s větší frekvencí návštěvníků (nemocnice, školy, firmy, hotely, sportoviště apod.)
- jednoduchá a rychlá výměna 5 l kanystru
- nerezové antivandalové provedení
- množství dávkované dezinfekce je možné nastavit pomocí dálkového ovládání



AUTOMATICKÝ NÁSTĚNNÝ NEREZOVÝ DÁVKOVAČ TEKUTÉ I GELOVÉ DEZINFEKCE A MÝDLA S ELEKTRONIKOU ALS, OBJEM 5 L, POVRCH MATNÝ

SLZN 59E	95590	230 V AC
SLZN 59EB	95592	12 V

- včetně kanystru pro dezinfekci 5 l
- včetně zásuvkového zdroje (pro SLZN 59E)
- včetně napájecí baterie 12 V (pro SLZN 59EB)
- včetně dálkového ovládání SLD 03
- AISI - 304, možnost dodání dle přání zákazníka AISI - 316L
- rozměr 230 x 195 x 365 mm



AUTOMATICKÝ NEREZOVÝ DÁVKOVAČ TEKUTÉ I GELOVÉ DEZINFEKCE A MÝDLA S ELEKTRONIKOU ALS, SE STOJANEM, OBJEM 5 L, POVRCH MATNÝ

SLZN 59ES	95591	230 V AC
SLZN 59ESB	95593	12 V

- včetně kanystru pro dezinfekci 5 l
- včetně zásuvkového zdroje (pro SLZN 59ES)
- včetně napájecí baterie 12 V (pro SLZN 59ESB)
- včetně dálkového ovládání SLD 03
- připravené otvory pro odkapávací misku SLZN 60
- AISI - 304, možnost dodání dle přání zákazníka AISI - 316L
- rozměr 500 x 370 x 1500 mm



ODKAPÁVACÍ MISKA K SLZN 59E, SLZN 59ES, POVRCH MATNÝ

SLZN 60	95600
---------	-------

- rozměry 227 x 192 x 70 mm



NAPÁJECÍ BLOK PRO SLZN 59EB, 12 V

SLA 58	06580	12 V
--------	-------	------



NABÍJEČKA NAPÁJECÍHO BLOKU PRO SLA 58, 230 V AC/12 V

SLA 58N	06581
---------	-------



AUTOMATICKÝ NEREZOVÝ DÁVKOVAČ NA TEKUTÉ I GELOVÉ DEZINFEKCE A MÝDLA, OBJEM 0,85 L, POVRCH MATNÝ, BATERIOVÉ NAPÁJENÍ 4,5 V

SLZN 71E 85717
SLZN 71ESB 85718 se stojanem
- rozměry bez stojanu 108 x 268 x 107 mm



AUTOMATICKÝ NEREZOVÝ DÁVKOVAČ PĚNOVÉHO MÝDLA, OBJEM 0,85 L, POVRCH MATNÝ

SLZN 72E 85727
- rozměry 108 x 268 x 107 mm



ODKAPÁVACÍ MISKA K SLZN 71E, SLZN 71ESB, SLZN 72E, POVRCH MATNÝ

SLZN 61 95610
- rozměry 108 x 108 x 35 mm



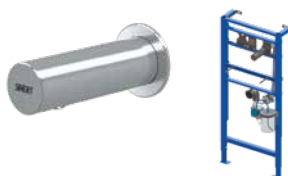
AUTOMATICKÝ NEREZOVÝ NÁSTĚNNÝ DÁVKOVAČ MÝDLA, 230 V AC

SLZN 83E 85831



AUTOMATICKÝ NEREZOVÝ NÁSTĚNNÝ DÁVKOVAČ MÝDLA, 230 V AC

SLZN 83EV 85837



AUTOMATICKÝ NEREZOVÝ NÁSTĚNNÝ DÁVKOVAČ MÝDLA VČETNĚ MONTÁŽNÍHO RÁMU SLR 24, NÁDRŽKA NA MÝDLO 1 L

SLZN 83ER 85838 230 V AC
SLZN 83EVR 85839 230 V AC, černý



AUTOMATICKÝ CENTRÁLNÍ NÁSTĚNNÝ DÁVKOVAČ MÝDLA S ELEKTRONIKOU ALS

SLZN 83E2 85832 2 nerezová ramínka, nádržka na mýdlo 6 l, 230 V AC
SLZN 83E3 85833 3 nerezová ramínka, nádržka na mýdlo 6 l, 230 V AC
SLZN 83E4 85834 4 nerezová ramínka, nádržka na mýdlo 6 l, 230 V AC
SLZN 83E5 85835 5 nerezových ramínek, nádržka na mýdlo 6 l, 230 V AC
SLZN 83E6 85836 6 nerezových ramínek, nádržka na mýdlo 6 l, 230 V AC



AUTOMATICKÝ CENTRÁLNÍ NÁSTĚNNÝ DÁVKOVAČ MÝDLA S ELEKTRONIKOU ALS VČETNĚ MONTÁŽNÍHO RÁMU SLR 24

SLZN 83ER2	85812	2 nerezová ramínka, nádržka na mýdlo 6 l, 230 V AC
SLZN 83ER3	85813	3 nerezová ramínka, nádržka na mýdlo 6 l, 230 V AC
SLZN 83ER4	85814	4 nerezová ramínka, nádržka na mýdlo 6 l, 230 V AC
SLZN 83ER5	85815	5 nerezových ramínek, nádržka na mýdlo 6 l, 230 V AC
SLZN 83ER6	85816	6 nerezových ramínek, nádržka na mýdlo 6 l, 230 V AC



AUTOMATICKÝ NEREZOVÝ STOJÁNKOVÝ DÁVKOVAČ MÝDLA S ELEKTRONIKOU ALS

SLZN 91E	85911	nádržka na mýdlo 1 l, 230 V AC
----------	-------	--------------------------------



AUTOMATICKÝ CENTRÁLNÍ NÁSTĚNNÝ DÁVKOVAČ MÝDLA S ELEKTRONIKOU ALS

SLZN 91E2	85912	2 nerezová ramínka, nádržka na mýdlo 6 l, 230 V AC
SLZN 91E3	85913	3 nerezová ramínka, nádržka na mýdlo 6 l, 230 V AC
SLZN 91E4	85914	4 nerezová ramínka, nádržka na mýdlo 6 l, 230 V AC
SLZN 91E5	85915	5 nerezových ramínek, nádržka na mýdlo 6 l, 230 V AC
SLZN 91E6	85916	6 nerezových ramínek, nádržka na mýdlo 6 l, 230 V AC

NEREZOVÉ DÁVKOVAČE DEZINFEKCE A MÝDLA



NEREZOVÝ DÁVKOVAČ TEKUTÉHO MÝDLA

SLZN 05	95050	objem 1,25 l, povrch lesklý, rozměry 120 x 70 x 210 mm
SLZN 06	95060	objem 0,85 l, povrch lesklý, rozměry 110 x 60 x 180 mm
SLZN 07	95070	objem 0,5 l, povrch lesklý, rozměry 95 x 55 x 145 mm



ZÁPUSTNÝ DÁVKOVAČ TEKUTÉHO MÝDLA

SLZN 17	95170	- montáž do desky max. tl. 90 mm - potřebný \varnothing otvoru v desce 22 mm - objem 0,6 l
---------	-------	--



NEREZOVÝ DÁVKOVAČ TEKUTÉHO MÝDLA, OBJEM 1,2 L, POVRCH MATNÝ

SLZN 39	95390	- rozměry 125 x 100 x 210 mm
---------	-------	------------------------------



NEREZOVÝ DÁVKOVAČ TEKUTÉHO MÝDLA, ZÁPUSTNÝ, OBJEM 1 L, POVRCH MATNÝ

SLZN 62Z 95621

- rozměry 260 x 150 x 100 mm



NEREZOVÝ DÁVKOVAČ TEKUTÉHO MÝDLA, PLASTOVÁ VNITŘNÍ NÁDOBKKA, OBJEM 1 L, POVRCH MATNÝ

SLZN 73 85730

- rozměry 250 x 100 x 120 mm



NEREZOVÝ DÁVKOVAČ NA TEKUTÉ I GELOVÉ DEZINFEKCE A MÝDLA, PLASTOVÁ VNITŘNÍ NÁDOBKKA, OBJEM 0,5 L, POVRCH MATNÝ

SLZN 74 85740

- rozměry 245 x 82 x 160 mm



PLASTOVÉ DOPLŇKY PRO ZDRAVOTNICTVÍ



ZÁSOBNÍK NA TOALETNÍ PAPIR, MATERIÁL BÍLÝ PLAST ABS

SLDN 01 72010

- max. \varnothing náplně 260 mm

- min. \varnothing dutinky 55 mm nebo 70 mm



ZÁSOBNÍK NA PAPIROVÉ RUČNÍKY V ROLÍCH, MATERIÁL BÍLÝ PLAST ABS

SLDN 02 72020

- rozměry 260 x 230 x 300 mm

- max. \varnothing role 210 mm



ZÁSOBNÍK NA SKLÁDANÉ PAPIROVÉ RUČNÍKY, MATERIÁL BÍLÝ PLAST ABS

SLDN 03 72030

- rozměry 260 x 140 x 300 mm

- max. rozměr náplně 230 x 250 mm (650 ks)



AUTOMATICKÝ ZÁSOBNÍK NA PAPIROVÉ RUČNÍKY V ROLI, MATERIÁL BÍLÝ PLAST ABS

SLZN 85 85850

- rozměry 180 x 97 x 280 mm

- max. rozměr náplně pr. 180 x 210mm





DÁVKOVAČ, OBJEM 1 L, MATERIÁL BÍLÝ PLAST ABS

SLDN 05	72050	pěnového mýdla
SLDN 06	72060	tekuté a gelové dezinfekce a gelového mýdla
SLDN 07	72070	tekuté dezinfekce se sprejovým rozstříkáním se speciální pumpou

- rozměry 245 x 110 x 115 mm
- min. Ø dutinky 55 mm nebo 70 mm



AUTOMATICKÝ DÁVKOVAČ, OBJEM 1L, MATERIÁL BÍLÝ PLAST ABS, BATERIOVÉ NAPÁJENÍ 6V

SLDN 08E	72081	tekutého mýdla a gelové dezinfekce
SLDN 08ED	72082	tekuté dezinfekce se sprejovým rozstříkáním se speciální pumpou
SLDN 08ES	72083	tekutého mýdla a gelové dezinfekce, se stojanem
SLDN 08EDS	72084	tekuté dezinfekce se sprejovým rozstříkáním se speciální pumpou, se stojanem

- rozměry bez stojanu 280 x 145 x 140 mm



DÁVKOVAČ, OBJEM 700 ML, MATERIÁL BÍLÝ PLAST ABS

SLDN 99A	72991	tekuté a gelové dezinfekce a gelového mýdla
----------	-------	---

- rozměry 206 x 110 x 90 mm



ZÁSOBNÍK NA TOALETNÍ PAPIR, MATERIÁL ČERNÝ PLAST ABS

SLDN 01N	72011
----------	-------

- max. Ø náplně 260 mm



ZÁSOBNÍK NA PAPIROVÉ RUČNÍKY V ROLÍCH, MATERIÁL ČERNÝ PLAST ABS

SLDN 02N	72021
----------	-------

- rozměry 260 x 230 x 300 mm
- max. Ø role 210 mm



ZÁSOBNÍK NA SKLÁDANÉ PAPIROVÉ RUČNÍKY, MATERIÁL ČERNÝ PLAST ABS

SLDN 03N	72031
----------	-------

- rozměry 260 x 140 x 300 mm
- max. rozměr náplně 230 x 250 mm (650 ks)



DÁVKOVAČ, OBJEM 1 L, MATERIÁL ČERNÝ PLAST ABS

SLDN 05N	72051	pěnového mýdla
SLDN 06N	72061	tekuté a gelové dezinfekce a gelového mýdla
SLDN 07N	72071	tekuté dezinfekce se sprejovým rozstříkáním se speciální pumpou

- rozměry 245 x 110 x 115 mm



NEREZOVÉ WC KARTÁČE A NEREZOVÉ HÁČKY



NEREZOVÝ HÁČEK POD OBKLAD, ANTIVANDALOVÝ, POVRCH MATNÝ

SLZN 45 95450



NEREZOVÝ HÁČEK, KULATÝ, ROZMĚRY Ø 20 X 50 MM, POVRCH MATNÝ

SLZN 46 95460



NEREZOVÝ HÁČEK, KULATÝ, ROZMĚRY Ø 20 X 100 MM, POVRCH MATNÝ

SLZN 46D 85468



NEREZOVÝ DVOJITÝ HÁČEK

SLZN 57 95570 povrch lesklý
SLZN 57X 75576 povrch matný



NEREZOVÝ HÁČEK, POVRCH LESKLÝ

SLZN 67 95670



NEREZOVÝ HÁČEK

SLZN 68 95680 povrch lesklý
SLZN 68N 95681 povrch černý matný



NEREZOVÝ ANTIVANDALOVÝ HÁČEK, SYSTÉM „ANTI-SUICIDAL“, POVRCH MATNÝ

SLZN 70 95700



NEREZOVÁ POLICE, ROZMĚRY 800 X 100 X 60 MM, POVRCH MATNÝ

SLZN 65 95650

- možnost dodání v atypických rozměrech dle přání zákazníka



NEREZOVÁ POLIČKA DO SPRCHY, POVRCH MATNÝ

SLZN 76 85760

- možnost dodání v atypických rozměrech dle přání zákazníka



WC KARTÁČ S NEREZOVÝM DRŽÁKEM

SLZN 19	95190	povrch lesklý
SLZN 19X	75196	povrch matný

- rozměry pouzdra 120 x 260 mm
- montáž na stěnu nebo k postavení na podlahu

AUTOMATICKÉ OSOUŠEČE RUKOU



AUTOMATICKÝ OSOUŠEČ RUKOU, BÍLÝ PLASTOVÝ KRYT

SLO 01L	79011	230 V AC
---------	-------	----------



AUTOMATICKÝ OSOUŠEČ RUKOU, ŠEDÝ PLASTOVÝ KRYT

SLO 01S	79012	230 V AC
---------	-------	----------



AUTOMATICKÝ BEZDOTYKOVÝ OSOUŠEČ RUKOU S NEREZOVÝM MATNÝM KRYTEM

SLO 02E	79024	230 V AC
---------	-------	----------

- otáčecí chromovaný výfuk



MECHANICKÝ OSOUŠEČ RUKOU S NEREZOVÝM MATNÝM KRYTEM A TLAČÍTKEM NA ČELNÍ STRANĚ

SLO 02M	79023	230 V AC
---------	-------	----------

- otáčecí chromovaný výfuk



AUTOMATICKÝ OSOUŠEČ RUKOU

SLO 03L	79032	230 V AC, bílý plastový kryt
SLO 03C	79031	230 V AC, černý plastový kryt



PÁSKA 3M VHB

| INSTALACE BEZ VRTÁNÍ ZA POMOCÍ OBOUSTRANNÉ LEPICÍ PÁSKY 3M VHB (VERY HIGH BOND) PRO DOKONALOU FIXACI



IMPREGNACE 3M

| INSTALACE BEZ VRTÁNÍ ZA POMOCÍ OBOUSTRANNÉ LEPICÍ PÁSKY 3M VHB PRO DOKONALOU FIXACI
| PRO VÝROBKY S VĚTŠÍM ZATÍŽENÍM SE DOPORUČUJE POUŽITÍ SPECIÁLNÍ IMPREGNACE PRO ZVÝŠENÍ PŘILNAVOSTI PÁSKY 3M VHB



MONTÁŽNÍ SADA

| INSTALACE POMOCÍ MONTÁŽNÍ SADY

NEREZOVÉ KOUPELNOVÉ DOPLŇKY



NEREZOVÝ DVOJITÝ HÁČEK

SLZD 01 62010 povrch lesklý
SLZD 01N 62011 povrch černý matný

- rozměry 55 x 55 x 54 mm



NEREZOVÝ HÁČEK

SLZD 02 62020 povrch lesklý
SLZD 02N 62021 povrch černý matný

- rozměry 55 x 55 x 54 mm



NEREZOVÝ HÁČEK

SLZD 03 62030 povrch lesklý
SLZD 03N 62031 povrch černý matný

- rozměry 55 x 55 x 60 mm



NEREZOVÝ DVOJITÝ HÁČEK

SLZD 04 62040 povrch lesklý
SLZD 04N 62041 povrch černý matný

- rozměry 82 x 55 x 55 mm



NEREZOVÝ DRŽÁK RUČNÍKŮ

SLZD 05 62050 povrch lesklý
SLZD 05N 62051 povrch černý matný

- rozměry 194 x 170 x 54 mm



NEREZOVÝ DRŽÁK RUČNÍKŮ

SLZD 06 62060 povrch lesklý
SLZD 06N 62061 povrch černý matný

- rozměry 182 x 170 x 54 mm



NEREZOVÝ DRŽÁK RUČNÍKŮ

SLZD 07 62070 povrch lesklý
SLZD 07N 62071 povrch černý matný

- rozměry 412 x 77 x 55 mm





NEREZOVÝ DRŽÁK RUČNÍKŮ

SLZD 08 62080 povrch lesklý
SLZD 08N 62081 povrch černý matný

- rozměry 500 x 77 x 55 mm



NEREZOVÝ DVOJITÝ DRŽÁK RUČNÍKŮ

SLZD 10 62100 povrch lesklý
SLZD 10N 62101 povrch černý matný

- rozměry 500 x 115 x 55 mm



NEREZOVÝ DVOJITÝ DRŽÁK RUČNÍKŮ

SLZD 11 62110 povrch lesklý
SLZD 11N 62111 povrch černý matný

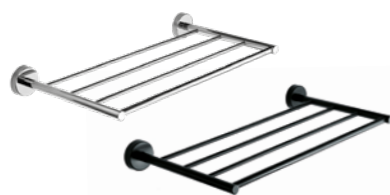
- rozměry 600 x 115 x 55 mm



NEREZOVÁ POLIČKA NA RUČNÍKY

SLZD 34 62340 povrch lesklý
SLZD 34N 62341 povrch černý matný

- rozměry 514 x 250 x 55 mm



NEREZOVÁ POLIČKA NA RUČNÍKY

SLZD 35 62350 povrch lesklý
SLZD 35N 62351 povrch černý matný

- rozměry 630 x 250 x 55 mm



NEREZOVÁ POLIČKA NA RUČNÍKY S HRAZDOU

SLZD 36 62360 povrch lesklý
SLZD 36N 62361 povrch černý matný

- rozměry 514 x 250 x 92 mm



NEREZOVÁ POLIČKA NA RUČNÍKY S HRAZDOU

SLZD 37 62370 povrch lesklý
SLZD 37N 62371 povrch černý matný

- rozměry 630 x 250 x 92 mm





NEREZOVÁ MÝDLENKA / POLIČKA

SLZD 18	62180	povrch lesklý
SLZD 18N	62181	povrch černý matný

- rozměry 147 x 138 x 55 mm



NEREZOVÁ MÝDLENKA / POLIČKA

SLZD 19	62190	povrch lesklý
SLZD 19N	62191	povrch černý matný

- rozměry 230 x 147 x 55 mm



NEREZOVÁ POLIČKA ROHOVÁ

SLZD 25	62250	povrch lesklý
SLZD 25N	62251	povrch černý matný

- rozměry 218 x 218 x 77 mm



NEREZOVÁ POLIČKA ROHOVÁ

SLZD 26	62260	povrch lesklý
SLZD 26N	62261	povrch černý matný

- rozměry 218 x 218 x 77 mm



NEREZOVÁ DVOJITÁ POLIČKA ROHOVÁ

SLZD 28	62280	povrch lesklý
SLZD 28N	62281	povrch černý matný

- rozměry 318 x 218 x 218 mm

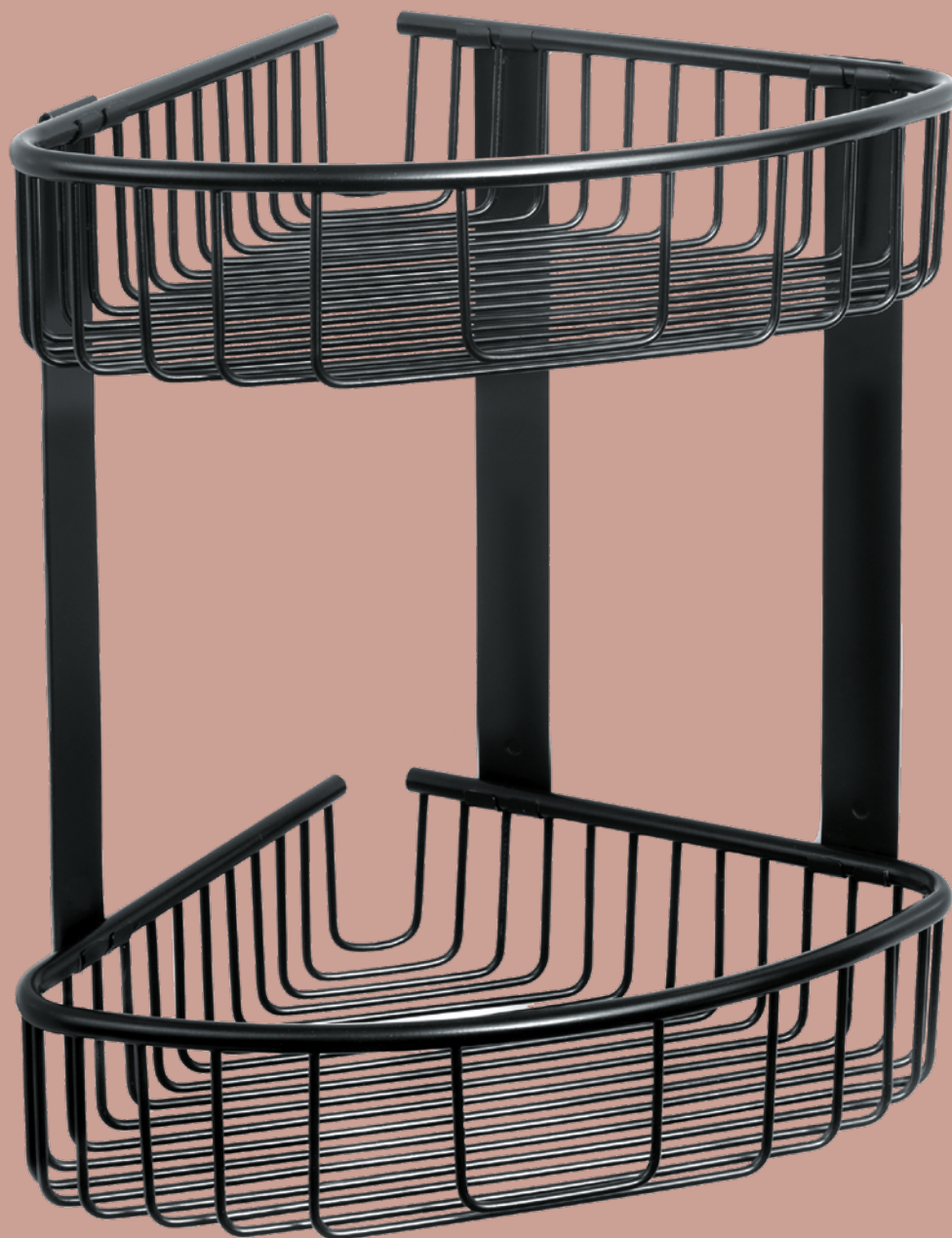


NEREZOVÁ DVOJITÁ POLIČKA ROHOVÁ

SLZD 29	62290	povrch lesklý
SLZD 29N	62291	povrch černý matný

- rozměry 283 x 218 x 218 mm





SLZD 28N





DRŽÁK KARTÁČKŮ NEREZ/SKLO

SLZD 12 62120 povrch lesklý
SLZD 12N 62121 povrch černý matný

- rozměry 119 x 68 x 97 mm



MÝDLENKA NEREZ/SKLO

SLZD 13 62130 povrch lesklý
SLZD 13N 62131 povrch černý matný

- rozměry 141 x 112 x 55 mm



DÁVKOVAČ TEKUTÉHO MÝDLA NEREZ/SKLO

SLZD 14 62140 povrch lesklý
SLZD 14N 62141 povrch černý matný

- rozměry 160 x 127 x 71 mm



DRŽÁK KARTÁČKŮ DVOJITÝ NEREZ/SKLO

SLZD 15 62150 povrch lesklý
SLZD 15N 62151 povrch černý matný

- rozměry 206 x 100 x 98 mm



DRŽÁK KARTÁČKŮ A MÝDLENKA NEREZ/SKLO

SLZD 17 62170 povrch lesklý
SLZD 17N 62171 povrch černý matný

- rozměry 229 x 123 x 98 mm



WC KARTÁČ NEREZ/SKLO

SLZD 24 62240 povrch lesklý
SLZD 24N 62241 povrch černý matný

- rozměry 350 x 160 x 116 mm





NEREZOVÝ DRŽÁK TOALETNÍHO PAPIŘU

SLZD 20	62200	povrch lesklý
SLZD 20N	62201	povrch černý matný

- rozměry 142 x 79 x 55 mm



NEREZOVÝ DVOJITÝ DRŽÁK TOALETNÍHO PAPIŘU

SLZD 21	62210	povrch lesklý
SLZD 21N	62211	povrch černý matný

- rozměry 229 x 79 x 55 mm



NEREZOVÝ DRŽÁK NA TOALETNÍ PAPIŘ

SLZD 09	95090	povrch lesklý
SLZD 09N	95091	povrch černý matný

- rozměry 140 x 120 x 55 mm



NEREZOVÝ DRŽÁK TOALETNÍHO PAPIŘU

SLZD 23	62230	povrch lesklý
SLZD 23N	62231	povrch černý matný

- rozměry 139 x 77 x 55 mm



NEREZOVÝ WC KARTÁČ

SLZD 30	62300	povrch lesklý
SLZD 30N	62301	povrch černý matný

- rozměry 400 x Ø 89 x 89 mm
- na postavení na zem



NEREZOVÝ WC KARTÁČ

SLZD 31	62310	povrch lesklý
SLZD 31N	62311	povrch černý matný

- rozměry 400 x Ø 96 x 89 mm
- montáž na stěnu



NEREZOVÉ MADLO UNIVERZÁLNÍ

SLZD 33	62330	povrch lesklý
SLZD 33N	62331	povrch černý matný

- rozměry 353 x 78 x 55 mm



SPECIÁLNÍ IMPREGNACE PRO ZVÝŠENÍ PŘILNAVOSTI 3M VHB PÁSKY

SLA 59	06590
--------	-------

NEREZOVÁ ZRCADLA



NEREZOVÉ ANTIVANDALOVÉ ZRCADLO

SLZN 27 95270 rozměry 500 x 400 x 7 mm
SLZN 30 95300 rozměry 600 x 400 x 7 mm

- možnost dodání v atypickém rozměru dle přání zákazníka



SKLOPNÉ NEREZOVÉ ZRCADLO PRO TĚLESNĚ HANDICAPOVANÉ

SLZN 52 95520 rozměry 600 x 400 x 75 mm

- možnost plynulého naklápění zrcadla, umístění rukojeti z obou stran



NEREZOVÉ ANTIVANDALOVÉ ZRCADLO PRO TĚLESNĚ HANDICAPOVANÉ

SLZN 55 95550 rozměry 900 x 400 x 7 mm



NEREZOVÉ ZRCADLO KEG

SLZN 82 85821 povrch zrcadla vysoce lesklý, povrch rámu matný

WC SEDÁTKO, SIFON



ČERNÉ WC SEDÁTKO

SLZN 31C 95313

- nerezové panty
- rozměr otvoru 225 x 280 mm
- vnější šířka 355 mm
- vzdálenost přední hrany od osy šroubů 425 mm
- určeno pro SLWN 03, SLWN 04, SLWN 09, SLWN 11, SLWN 12, SLWN 13, SLWN 14, SLWN 15, SLWN 16, SLWN 19



NEREZOVÝ DESIGNOVÝ SIFON, POVRCH MATNÝ

SLZN 35 95350

- včetně převlečené matice G 5/4"
- bez odtokového ventilu
- výtok ø 32 mm

NEREZOVÉ PIKTOGRAMY



PIKTOGRAM

SLZN 44AA	75445	WC muži
SLZN 44AB	75444	WC ženy
SLZN 44AC	75443	invalidní
SLZN 44AD	75442	WC muži i ženy
SLZN 44B	75441	informace
SLZN 44C	85449	telefon
SLZN 44D	85448	občerstvení
SLZN 44E	85447	první pomoc
SLZN 44F	85446	zákaz kouření
SLZN 44G	85445	šatna
SLZN 44H	85444	úklidová místnost
SLZN 44J	85443	výtah
SLZN 44K	85442	čekárna
SLZN 44L	85441	poštovní schránka
SLZN 44M	95449	schody
SLZN 44N	95448	zákaz otevřeného ohně
SLZN 44P	95447	pozor elektrické zařízení
SLZN 44R	95446	sprcha
SLZN 44S	95445	přebalovací místnost
SLZN 44T	95444	WC
SLZN 44U	95443	vidlička a nůž
SLZN 44V	95442	sauna

- rozměry 120 x 120 mm, povrch matný
- možnost dodání jiných variant obrázků dle přání zákazníka
- včetně oboustranné lepicí pásky

PŘEBALOVACÍ PULT



PLASTOVÝ HORIZONTÁLNÍ ZÁVĚSNÝ PŘEBALOVACÍ PULT, BARVA ŠEDÁ

SLZN 54 95540

- nosnost 22,7 kg
- bezpečnostní popruhy, zásobník na hygienické podložky a hygienické sáčky na použité pleny
- materiál speciální ABS plast zamezující šíření zápachu a bakterií

NEREZOVÉ SEPARÁTORY



NEREZOVÝ SEPARÁTOR SÁDRY

SLZN 64 95640



NEREZOVÝ SEPARÁTOR NEČISTOT

SLZN 64N 95648



MADLA PRO TĚLESNĚ HANDICAPOVANÉ



MADLO UNIVERZÁLNÍ, PEVNÉ, ROZMĚR 385 mm

SLZM 10	49100	materiál nerez, povrch lesklý
SLZM 10X	49101	materiál nerez, povrch matný
SLZM 10W	49102	povrch bílý



MADLO UNIVERZÁLNÍ, PEVNÉ, ROZMĚR 537 mm

SLZM 11	49110	materiál nerez, povrch lesklý
SLZM 11X	49111	materiál nerez, povrch matný
SLZM 11W	49112	povrch bílý



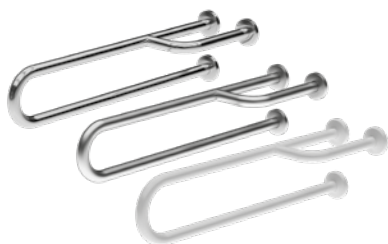
MADLO UNIVERZÁLNÍ, PEVNÉ, rozměr 690 mm

SLZM 12	49120	materiál nerez, povrch lesklý
SLZM 12X	49121	materiál nerez, povrch matný
SLZM 12W	49122	povrch bílý



MADLO, PEVNÉ, rozměr 600 mm

SLZM 13	49130	materiál nerez, povrch lesklý
SLZM 13X	49131	materiál nerez, povrch matný
SLZM 13W	49132	povrch bílý



MADLO, PEVNÉ, rozměr 800 mm

SLZM 14	49140	materiál nerez, povrch lesklý
SLZM 14X	49141	materiál nerez, povrch matný
SLZM 14W	49142	povrch bílý



MADLO, SKLOPNÉ, rozměr 600 mm

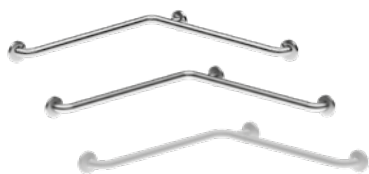
SLZM 15	49150	materiál nerez, povrch lesklý
SLZM 15X	49151	materiál nerez, povrch matný
SLZM 15W	49152	povrch bílý



MADLO, SKLOPNÉ, rozměr 800 mm

SLZM 16	49160	materiál nerez, povrch lesklý
SLZM 16X	49161	materiál nerez, povrch matný
SLZM 16W	49162	povrch bílý





ROHOVÉ MADLO, PEVNÉ, rozměr 760/760 mm

SLZM 17	49170	materiál nerez, povrch lesklý
SLZM 17X	49171	materiál nerez, povrch matný
SLZM 17W	49172	povrch bílý



VANOVÉ MADLO PEVNÉ, PRAVÉ, rozměr 350/660 mm

SLZM 18	49180	materiál nerez, povrch lesklý
SLZM 18X	49181	materiál nerez, povrch matný
SLZM 18W	49182	povrch bílý



VANOVÉ MADLO PEVNÉ, LEVÉ, rozměr 350/660 mm

SLZM 19	49190	materiál nerez, povrch lesklý
SLZM 19X	49191	materiál nerez, povrch matný
SLZM 19W	49192	povrch bílý



NEREZOVÉ SKLOPNÉ ZÁVĚSNÉ SEDÁTKO DO SPRCHY

SLZM 06	49060	rozměry 450 x 450 mm, nosnost 130 kg, povrch matný
---------	-------	--



NAPÁJECÍ ZDROJE



NAPÁJECÍ ZDROJ 230 V AC/ 24 V DC

SLZ 01Y	05012
---------	-------



NAPÁJECÍ ZDROJ 230 V AC/ 24 V DC

SLZ 01Z	05011
---------	-------



NAPÁJECÍ ZDROJ 230 V AC/ 24 V DC

SLZ 04Y	05042
SLZ 04Z	05041
SLZ 04X	10049



NAPÁJECÍ ZDROJ PRO BATERIOVÉ VÝROBKY, NÁHRADA 9 V/6 V BATERIE

SLZ 05 05050



NAPÁJECÍ ZDROJ PRO JEDEN VENTIL, 230 V AC/24 V DC

SLZ 06 05060



ZÁSUVKOVÝ ZDROJ

SLZ 07 05070 230 V AC/24 V DC

SLZ 08 05080 pro bateriové elektroniky 230 V AC/12 V

SPRCHOVÉ HLAVICE



ANTIVANDALOVÁ SPRCHOVÁ HLAVICE S NASTAVENÍM ÚHLU VÝTOKU

SLA 03 06030

- připojení 1/2"
- průtok 9 l/min (0,05 - 0,9 MPa)



ANTIVANDALOVÁ SPRCHOVÁ HLAVICE S NASTAVENÍM ÚHLU VÝTOKU

SLA 13 06130

- připojení 1/2"
- průtok 6 nebo 12 l/min (0,1 MPa)
- systém „Antisuicidal“



ANTIVANDALOVÁ SPRCHOVÁ HLAVICE

SLA 14 06140

- připojení 1/2"
- průtok 6 nebo 12 l/min (0,1 MPa)
- systém „Antisuicidal“



ANTIVANDALOVÁ SPRCHOVÁ HLAVICE

SLA 39 06390

- připojení 1/2"
- průtok 9 l/min (0,05 - 0,9 MPa)



ANTIVANDALOVÁ SPRCHOVÁ HLAVICE S NASTAVENÍM ÚHLU VÝTOKU

SLA 40 06400

- připojení 1/2"
- průtok 9 l/min (0,05 - 0,9 MPa)



SAMOUZAVÍRACÍ TLAČNÉ VENTILY



STOJÁNKOVÁ UMYVADLOVÁ SAMOUZAVÍRACÍ BATERIE

SLT 100U 09000



ANTIVANDALOVÁ STOJÁNKOVÁ UMYVADLOVÁ SAMOUZAVÍRACÍ BATERIE S PERLÁTOREM

SLT 101U 09001



ANTIVANDALOVÁ NÁSTĚNNÁ UMYVADLOVÁ SAMOUZAVÍRACÍ BATERIE

SLT 113U 09014



ANTIVANDALOVÝ PODOMÍTKOVÝ SAMOUZAVÍRACÍ SPRCHOVÝ VENTIL

SLT 131S 09022



ANTIVANDALOVÝ SAMOUZAVÍRACÍ SPRCHOVÝ VENTIL S PRODLOUŽENÍM

SLT 138S 09128



NÁSTĚNNÝ SAMOUZAVÍRACÍ SPLACHOVAČ PISOÁRU S HORNÍM VTKEM

SLT 150P 09029



ANTIVANDALOVÝ PODOMÍTKOVÝ SAMOUZAVÍRACÍ SPLACHOVAČ PISOÁRU SE ZADNÍM VTKEM

SLT 153P 09140



ANTIVANDALOVÝ PODOMÍTKOVÝ SAMOUZAVÍRACÍ SPLACHOVAČ WC

SLT 161W 09034



ANTIVANDALOVÝ SAMOUZAVÍRACÍ SPLACHOVAČ WC S PRODLOUŽENÍM

SLT 164W 09136





RÁM URČENÝ DO ZDĚNÉ PŘÍČKY PRO ZÁVĚSNÁ WC A SPLACHOVAČE, KTERÉ JSOU UMÍSTĚNY V PROSTORU NAD WC (SLW 01NK, SLW 01P, SLW 01PA, SLW 03PA)

SLR 03 08030



RÁM URČENÝ DO SÁDROKARTONOVÝCH KONSTRUKCÍ

SLR 07 08070

- pro samostatné výrobky s montážní krabicí, např. SLP 02K, SLS 01AK, SLW 01NK atd.



RÁM URČENÝ DO SÁDROKARTONOVÝCH KONSTRUKCÍ PRO UCHYCENÍ KERAMICKÝCH PISOÁŘŮ

SLR 08 08080

- se senzorem umístěným nad pisoárem (SLP 02, SLP 06)
- s radarovým splachovačem s montážní krabicí za pisoárem



RÁM URČENÝ DO SÁDROKARTONOVÝCH KONSTRUKCÍ

SLR 09 08090

- pro pisoáry s radarovým splachovačem bez montážní krabice
- pro keramická umyvadla



RÁM URČENÝ DO SÁDROKARTONOVÝCH KONSTRUKCÍ

SLR 10 08100

- pro nerezové pisoáry
- pro nerezová umyvadla



RÁM S NÁDRŽKOU URČENÝ DO SÁDROKARTONOVÝCH KONSTRUKCÍ NEBO PRO UKOTVENÍ NA ZEM A DO ZADNÍ ZDI, PRO UCHYCENÍ WC A SPLACHOVACÍ TLAČÍTKA (MECHANICKÁ, INFRAČERVENÁ A DOTYKOVÁ)

SLR 21 08210



RÁM URČENÝ DO SÁDROKARTONOVÝCH KONSTRUKCÍ NEBO PRO UKOTVENÍ NA ZEM A DO ZADNÍ ZDI, PRO UCHYCENÍ KERAMICKÝCH A NEREZOVÝCH PISOÁŘŮ (SLPN 07, SLPN 09), PRO SPLACHOVAČE (SLP 02, SLP 06), SE SENZOREM UMÍSTĚNÝM NAD PISOÁREM

SLR 22 08220



**RÁM URČENÝ DO SÁDROKARTONOVÝCH KONSTRUKCÍ NEBO PRO UKOTVENÍ NA ZEM
A DO ZADNÍ ZDI, RÁM SLOUŽÍ PRO UCHYCENÍ KERAMICKÉHO UMYVADLA**

SLR 23 08230



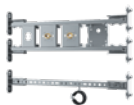
**RÁM URČENÝ DO SÁDROKARTONOVÝCH KONSTRUKCÍ NEBO PRO UKOTVENÍ NA ZEM
A DO ZADNÍ ZDI, RÁM SLOUŽÍ PRO UCHYCENÍ AUTOMATICKÉHO DÁVKOVAČE MÝDLA
SLZN 83E A NÁSTĚNNÝCH AUTOMATICKÝCH BATERIÍ (SLU 42KB, SLU 43B, SLU 43KB)**

SLR 24 08240



**RÁM URČENÝ DO SÁDROKARTONOVÝCH KONSTRUKCÍ NEBO PRO UKOTVENÍ NA ZEM
A DO ZADNÍ ZDI, RÁM SLOUŽÍ PRO UCHYCENÍ MADEL**

SLR 25 08250



**RÁM URČENÝ DO SÁDROKARTONOVÝCH KONSTRUKCÍ, RÁM SLOUŽÍ PRO UCHYCENÍ
AUTOMATICKÉHO DÁVKOVAČE MÝDLA SLZN 83E A NÁSTĚNNÝCH AUTOMATICKÝCH
BATERIÍ (SLU 42KB, SLU 43B, SLU 43KB)**

SLR 26 08260

PŘÍSLUŠENSTVÍ



VTOKOVÁ ARMATURA S TĚSNĚNÍM

SLA 02 06020



PLASTOVÉ PROPOJENÍ SPLACHOVAČE S PISOÁREM

SLA 04 06040 se zadním vtokem a těsnící manžetou



NAPÁJECÍ LITHIOVÁ BATERIE 9 V/1200 MAH

SLA 09 06090



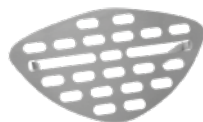
NEREZOVÉ SÍTKO DO PISOÁRU NOVA PRO FELIX

SLA 10 06100



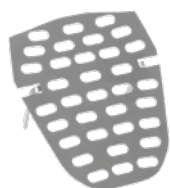
VONNÉ SÍTKO DO PISOÁRU

SLA 11 06110 oranžové, vůně mango
SLA 11A 06111 červené, vůně kiwi grep
SLA 11B 06112 transparentní, vůně zimolez
SLA 11C 06113 modré, vůně květ bavlny



NEREZOVÉ SÍTKO DO PISOÁRU LIVO

SLA 20 06200



NEREZOVÉ SÍTKO DO PISOÁRU GOLEM

SLA 26 06260



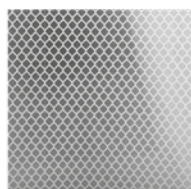
PROPOJOVACÍ SET K SLWN 07

SLA 27 06270



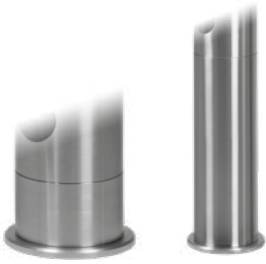
NAPÁJECÍ ALKALICKÁ BATERIE, 9 V/550 MAH, TYP 6F22

SLA 29 06290



ODRAZOVÁ FÓLIE K SLP 05N/NZ

SLA 30 06300



UNIVERZÁLNÍ NEREZOVÉ PRODLOUŽENÍ PRO SLU 91X, SLU 92X, SLU 93X

SLA 32	06320	30 mm
SLA 33	06330	150 mm

UNIVERZÁLNÍ NEREZOVÉ PRODLOUŽENÍ PRO SLZN 91E

SLA 92	06920	30 mm
SLA 93	06930	150 mm



SADA 4 KS ALKALICKÝCH BATERIÍ AA, 1,5 V, 2700 MAH

SLA 36	06360
--------	-------



LEŠTÍCÍ A KONZERVAČNÍ PŘÍPRAVEK NA NEREZOVÉ VÝROBKY

SLA 37	06370
--------	-------



SADA DÍLŮ PRO MONTÁŽ DO ZDI

SLA 52A	06520	pro SLU 39, SLU 39X
SLA 52B	06521	pro SLU 39PX



PŘÍSAVKA PRO DEMONTÁŽ SKLENĚNÝCH PANELŮ

SLA 54	06540
--------	-------



PERLÁTOR PRO SLU 01N/02N, SLU 04H/HT, SLU 25, SLU 61, SLU 61V, SLU 62, SLU 62V

SLA 55A	06550	3,8 l/min., 1,0 gpm
SLA 55B	06551	1,9 l/min., 0,5 gpm



PERLÁTOR PRO SLU 09PTB, SLU 39, SLU 42K, SLU 43, SLU 43KB, SLU 43V, SLU 44, SLU 45/46, SLU 91-93 A SLUN 04, SLUN 07, SLUN 50-53, SLUN 71/72, SLUN 80-83, SLZN 84D, SLZN 84F

SLA 56A	06560	3,8 l/min., 1,0 gpm
SLA 56B	06561	1,9 l/min., 0,5 gpm



PERLÁTOR PRO SLU 37, SLU 41, SLU 60, SLU 60V, SLU 63, SLU 63V

SLA 57A	06570	3,8 l/min., 1,0 gpm
SLA 57B	06571	1,9 l/min., 0,5 gpm



SLD 03

SLD 04

SLD 05



SLD 07

SLD 10

DÁLKOVÉ OVLÁDÁNÍ PRO NASTAVENÍ PARAMETRŮ

SLD 03	07030	pro infračervená čidla
SLD 04	07040	pro radarové splachovače a piezo ovládání
SLD 05	07050	pro mincovní automaty
SLD 07	07070	pro SLUN 70
SLD 10	07012	pro barvy a intenzity podsvícení



ROHOVÝ VENTIL VŘETENOVÝ S ROZETOU, 1/2 X 3/8"

SLR 54 08540



TERMOSTATICKÝ SMĚŠOVACÍ VENTIL 3/4" (28 L/MIN. PŘI TLAKU 0,1 MPA)

SLT 04 09040



TERMOSTATICKÝ PODOMÍTKOVÝ SMĚŠOVACÍ VENTIL 1/2" SE ZPĚTNÝMI KLAPKAMI (42 L/MIN. PŘI TLAKU 0,1 MPA)

SLT 05 09050



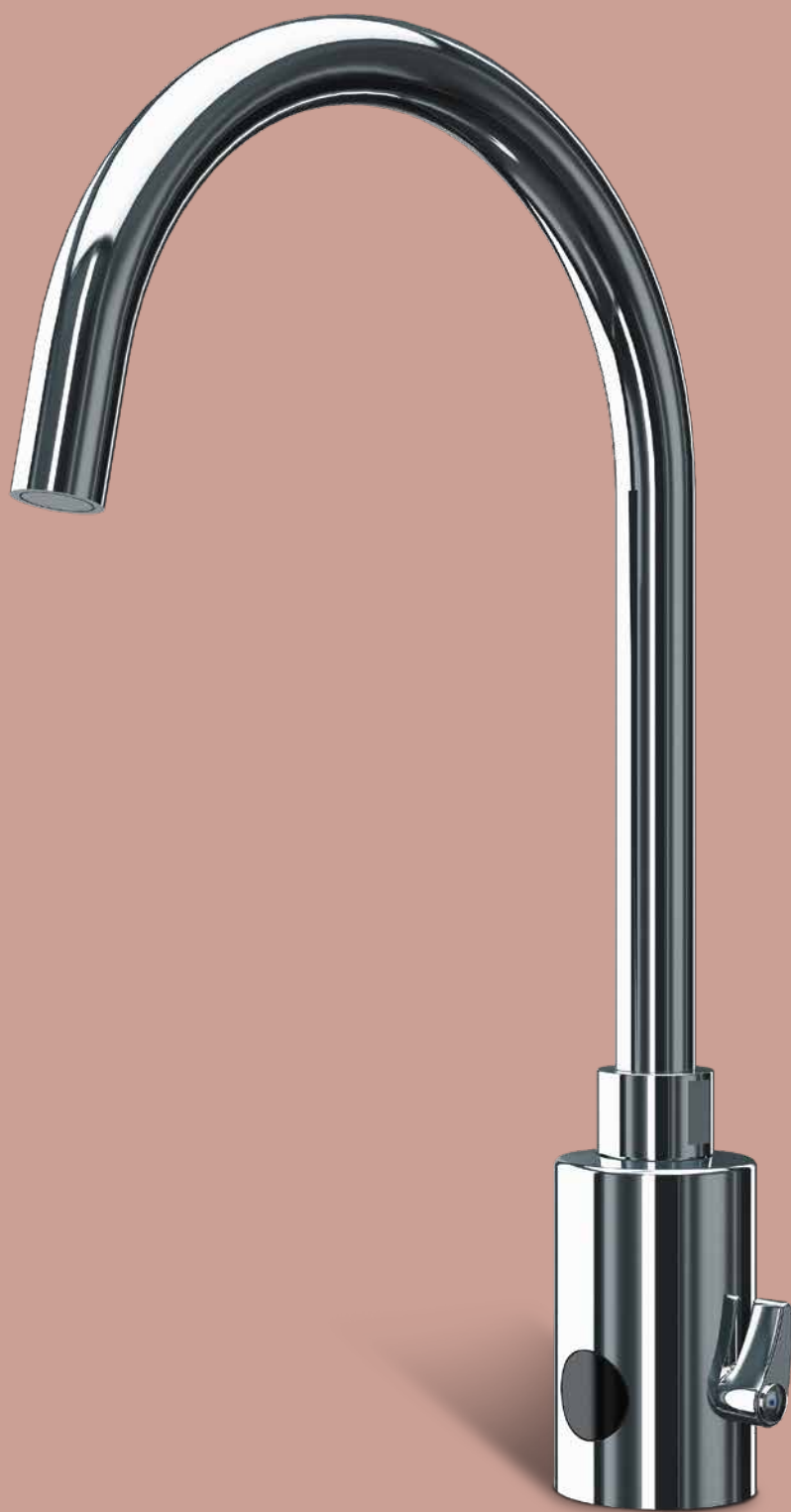
TERMOSTATICKÝ SMĚŠOVACÍ VENTIL

SLT 07	09070	3/4" (26 l/min při tlaku 0,1 MPa)
SLT 08	09080	1" (36 l/min při tlaku 0,1 MPa)
SLT 09	09090	5/4" (56 l/min při tlaku 0,1 MPa)
SLT 10	09100	6/4" (155 l/min při tlaku 0,1 MPa)



TERMOSTATICKÝ SMĚŠOVACÍ VENTIL 1/2" VE SKLENĚNÉM PANELU

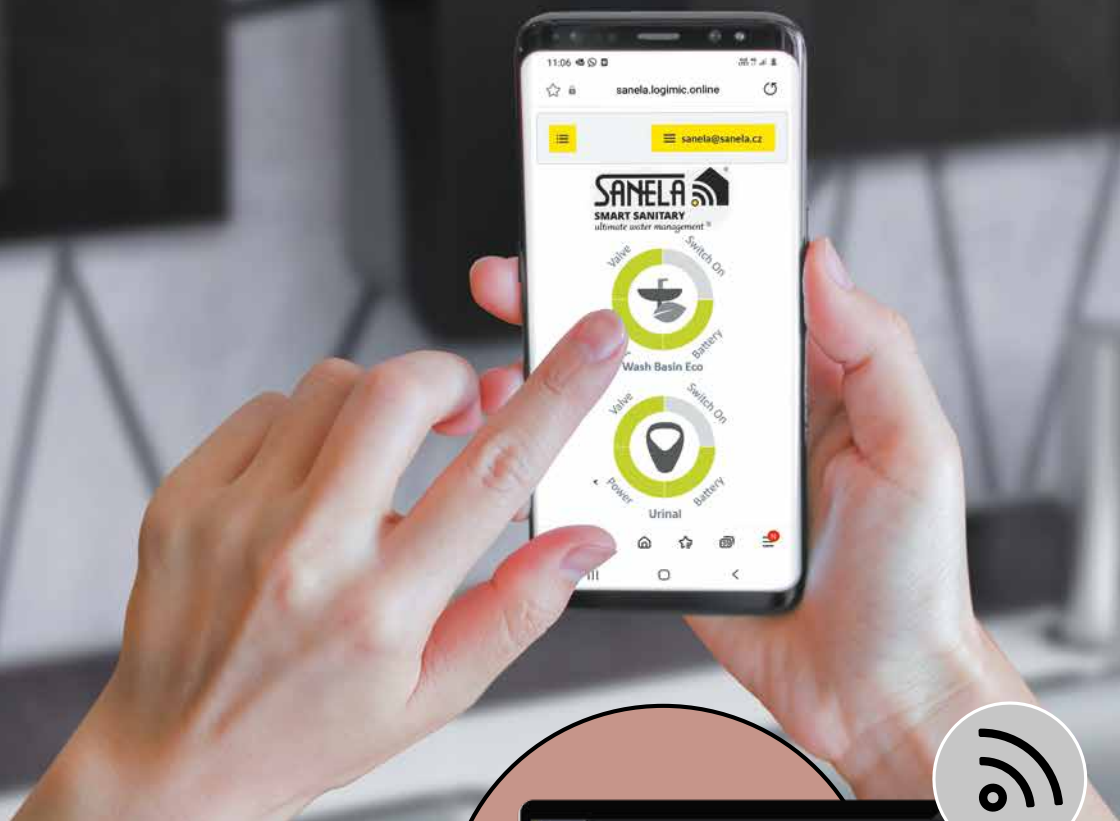
SLT 12B	09121	barva skla světle šedá REF 9006
SLT 12C	09122	barva skla tmavě šedá REF 7016
SLT 12D	09123	barva skla černá metalická REF 0337
SLT 12E	09124	barva skla černá REF 9005



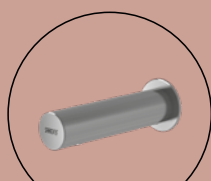
SLU 08LD

SMART SANITARY SYSTEM

SYSTÉM INTELIGENTNÍHO HOSPODAŘENÍ S VODOU A ENERGIEMI



AUTOMATICKÉ UMYVADLOVÉ
BATERIE



AUTOMATICKÉ NÁSTĚNNÉ
BATERIE



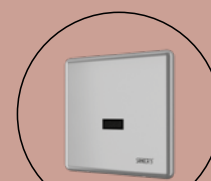
RADAROVÉ
PISOÁRY



AUTOMATICKÉ
SPLACHOVAČE WC



AUTOMATICKÉ DÁVKOVAČE
MÝDLA A DEZINFEKCE



AUTOMATICKÉ OVLÁDÁNÍ SPRCH
A SPLACHOVAČE PISOÁRŮ

PRODUKTY

VYUŽITÍ



OBCHODNÍ CENTRUM



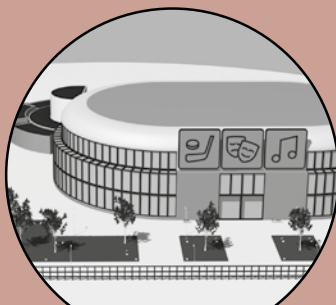
ADMINISTRATIVNÍ BUDOVA



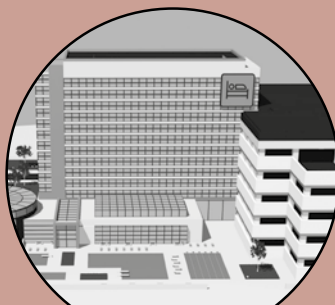
NEMOCNICE



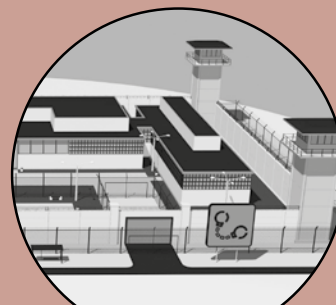
ŠKOLA



KULTURNÍ A SPORTOVNÍ CENTRUM



HOTEL



VĚZNICE



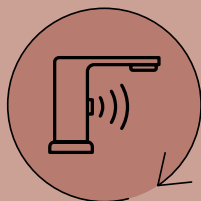
SAFE



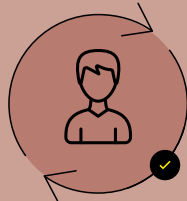
GLOBAL



CLOUD



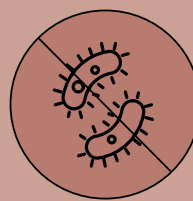
VZDÁLENÝ
PŘÍSTUP



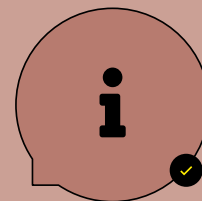
PERSONÁLNÍ
EFEKTIVITA



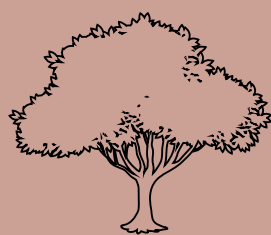
FINANČNÍ
ÚSPORY



PREVENCE
LEGIONELLY



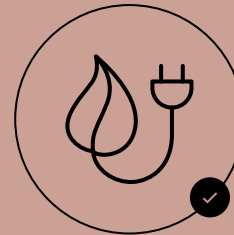
PODROBNÉ
STATISTIKY



ECO
SYSTÉM



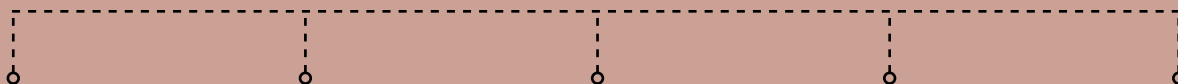
ÚSPORA
VODY



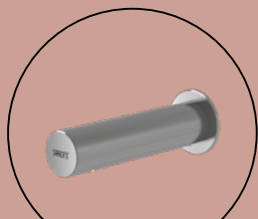
ÚSPORA
ENERGIE

BENEFITY

BLUETOOTH SYSTEM



**AUTOMATICKÉ UMYVADLOVÉ
BATERIE**



**AUTOMATICKÉ NÁSTĚNNÉ
BATERIE**



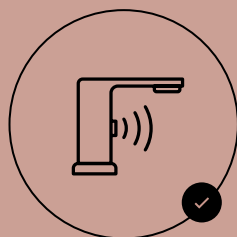
**RADAROVÉ
PISOÁRY**



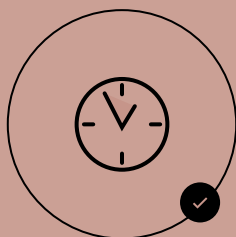
**AUTOMATICKÉ
SPLACHOVAČE WC**



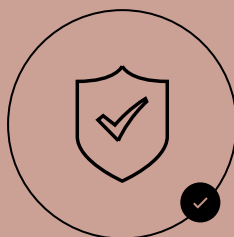
**AUTOMATICKÉ OVLÁDÁNÍ SPRCH
A SPLACHOVAČE PISOÁRŮ**



**SNADNÝ
PŘÍSTUP**



**ČASOVÁ
ÚSPORA**

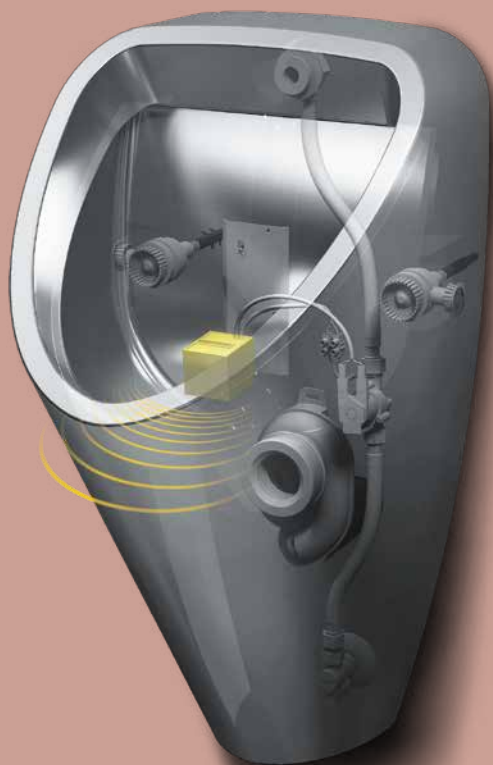


**OCHRANA
ZAŘÍZENÍ**

KE STAŽENÍ NA



RADAROVÉ SPLACHOVAČE PISOÁRŮ



NASTAVENÍ PARAMETRŮ POMOCÍ BLUETOOTH

PARAMETRY JE MOŽNÉ NASTAVIT BEZ NUTNOSTI DEMONTÁŽE PISOÁRU



NASTAVENÍ PARAMETRŮ POMOCÍ DÁLKOVÉHO OVLADAČE

PARAMETRY JE MOŽNÉ NASTAVIT BEZ NUTNOSTI DEMONTÁŽE PISOÁRU



AUTOMATICKÉ SPLÁCHNUTÍ PO KAŽDÉM POUŽITÍ PISOÁRU

SYSTÉM VYHODNOCUJE ZMĚNY, KE KTERÝM DOCHÁZÍ UVNITŘ PISOÁRU PŘI PRŮTOKU KAPALINY



HYGIENICKÉ SPLÁCHNUTÍ

AUTOMATICKÉ SPLÁCHNUTÍ PO 6 HODINÁCH OD POSLEDNÍHO SEPNUTÍ VENTILU



ÚSPORNÉ SPLACHOVÁNÍ 1 LITREM VODY



OCHRANA PROTI PŘETEČENÍ



ANTIVANDALOVÉ PŘEVEDENÍ

VÝROBEK JE VYSOCE ODOLNÝ VŮČI MECHANICKÉMU POŠKOZENÍ A OPOTŘEBENÍ



SNADNÁ INSTALACE



ČISTÝ DESIGN

CELÝ SPLACHOVACÍ SYSTÉM JE UMÍSTĚNÝ ZA PISOÁREM



DLOUHÁ ŽIVOTNOST

AŽ TROJNÁSOBNÁ ŽIVOTNOST OPROTI STANDARDNÍM VÝROBKŮM



5 LET ZÁRUKA



VYROBENO V EVROPĚ

Napájecí zdroje:

SLZ 01Z	- obj. č. 05011	napájecí zdroj 230 V AC/ 24 V DC
SLZ 01Y	- obj. č. 05012	napájecí zdroj 230 V AC/ 24 V DC
SLZ 04Y	- obj. č. 05042	napájecí zdroj na lištu, 85-240 V AC/24 V DC
SLZ 04Z	- obj. č. 05041	napájecí zdroj na lištu, 85-240 V AC/24 V DC
SLZ 04X	- obj. č. 10049	napájecí zdroj na lištu, 85-240 V AC/24 V DC
SLZ 05	- obj. č. 05050	napájecí zdroj pro bateriové výrobky, náhrada 9 V/6 V baterie
SLZ 06	- obj. č. 05060	napájecí zdroj pro jeden ventil, 230 V AC/24 V DC
SLZ 07	- obj. č. 05070	zásuvkový zdroj 230 V AC/24 V DC
SLZ 08	- obj. č. 05080	zásuvkový zdroj pro bateriové elektroniky 230 V AC/6 V

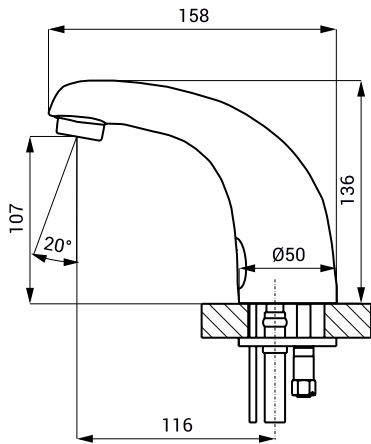
Doporučení pro montáž:

- montáž elektroinstalace musí odpovídat předepsaným normám a mohou ji provádět jen odborně způsobilé osoby
- napájecí zdroje SLZ 01Y, SLZ 01Z, SLZ 06 je možno montovat na povrchu, případně zapuštěné mimo dosah návštěvníků (např. v stropním podhledu, zádveři apod.)
- pro přívod síťového napětí je vhodné použít vodič CYKY 2C x 1,5, pro rozvod napětí 24 V DC vodič CYKY 2A x 1,5 (max. 40 m)
- výstup z vestavěného zdroje je tvořen dvojlínkou, která se připojí ke svorkám elektroniky, přívodní kabel s napětím 230 V/ 50 Hz se do montážní krabice přivede pomocí průchodky
- po ověření funkce je nutno u variant s vestavěným zdrojem (s indexem Z) kryt s elektronikou po obvodu důkladně zatěsnit sanitárním tmelem tak, aby nemohlo dojít ke vniknutí vody do prostoru, ve kterém je umístěn síťový transformátor

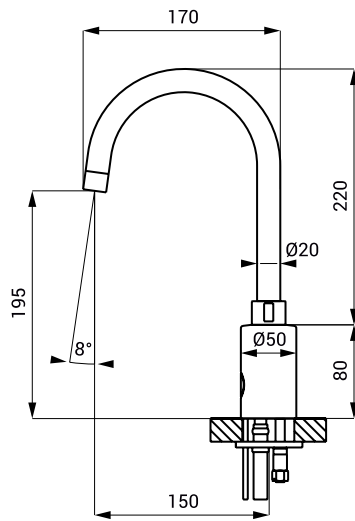
Označení	Napájení umyvadlových baterií a sprch	Napájení splachovačů pisoárů	Napájení SLW 01xx	Napájení SLW 02xx	Rozměry (mm)
SLZ 01Y	max. 5 ventilů	max. 5 ventilů	max. 5 ventilů	2 x servo	140 x 100 x 60
SLZ 01Z	max. 9 ventilů	max. 9 ventilů	max. 9 ventilů	4 x servo	170 x 130 x 80
SLZ 04Y	max. 5 ventilů	max. 5 ventilů	max. 5 ventilů	2 x servo	90 x 58,4 x 35
SLZ 04Z	max. 9 ventilů	max. 9 ventilů	max. 9 ventilů	4 x servo	90 x 58,4 x 52,5
SLZ 04X	max. 15 ventilů	max. 15 ventilů	max. 15 ventilů	7 x servo	90 x 58,4 x 70
SLZ 06	max. 1 ventil	max. 1 ventil	max. 1 ventil	–	90 x 65 x 45
SLZ 07	max. 2 ventily	max. 2 ventily	max. 2 ventily	1 x servo	75 x 34 x 43
SLZ 08	max. 1 ventil	max. 1 ventil	–	–	61 x 28 x 22

AUTOMATICKÉ INFRAČERVENÉ A PIEZO STOJÁNKOVÉ UMYVADLOVÉ BATERIE

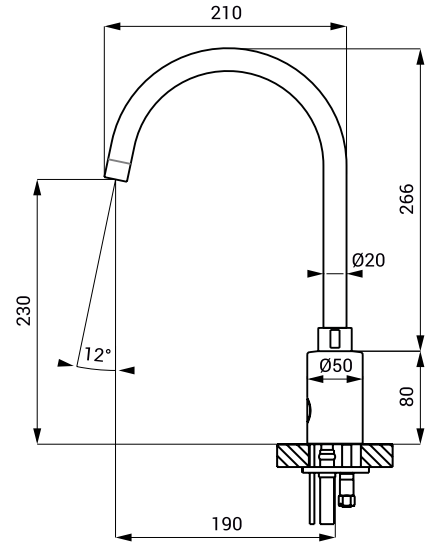
SLU 01N, 01NH, 02N, 02NH



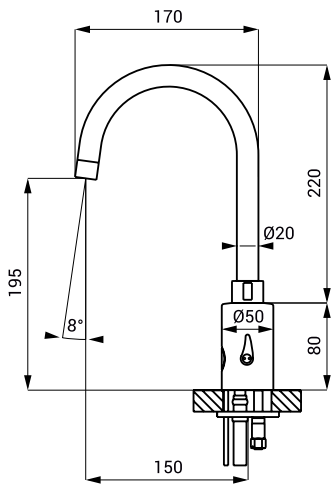
SLU 08L



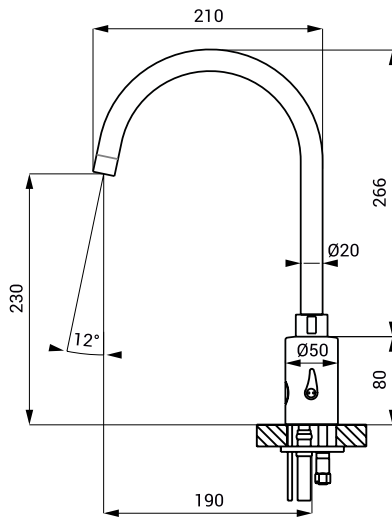
SLU 08LD



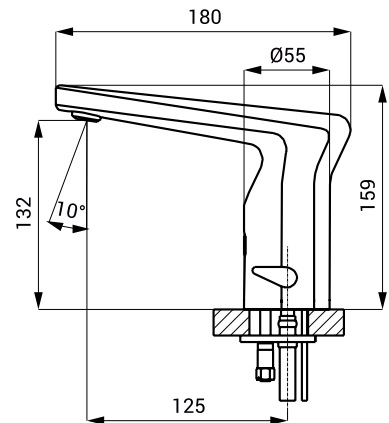
SLU 08LN



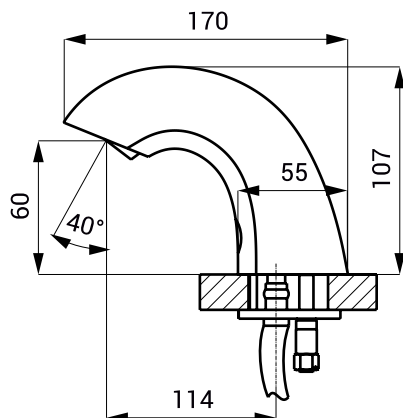
SLU 08LND



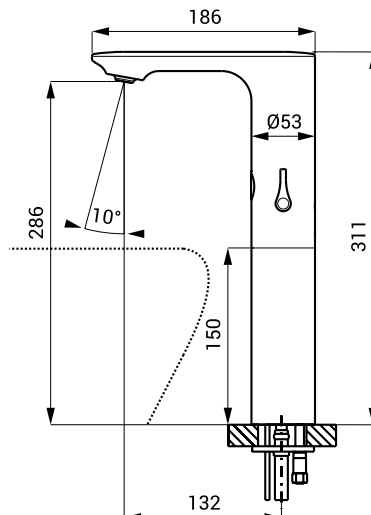
SLU 37



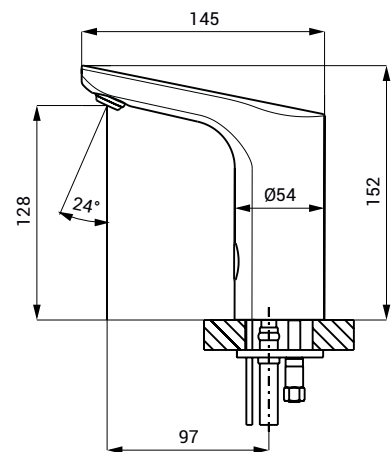
SLU 45, 46

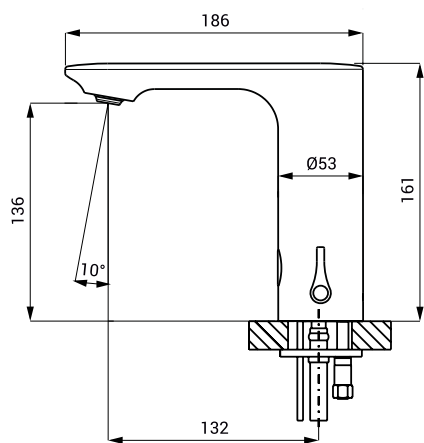
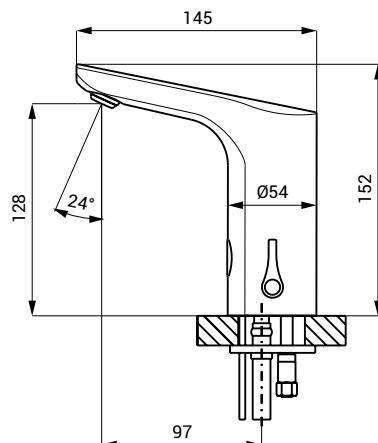
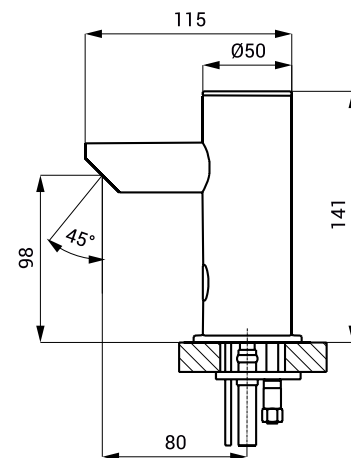
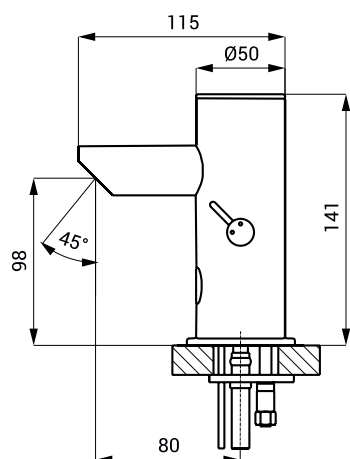
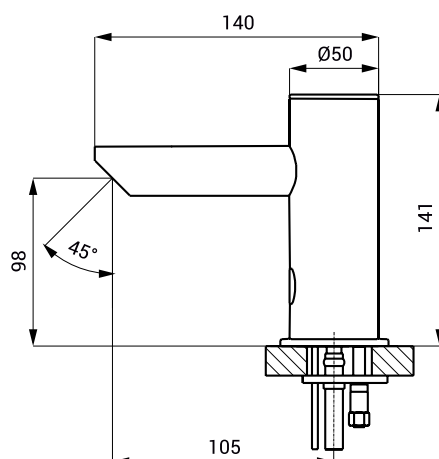
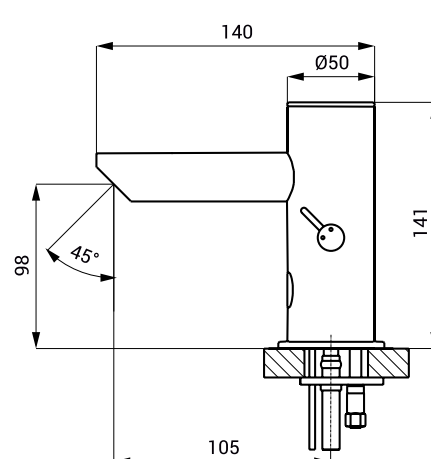
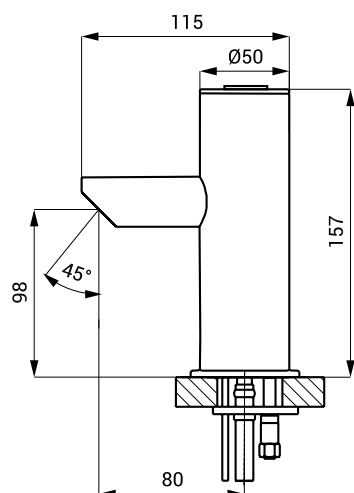
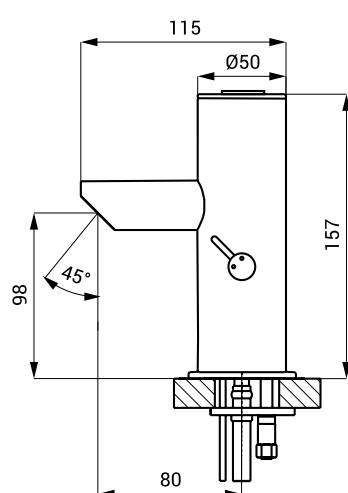
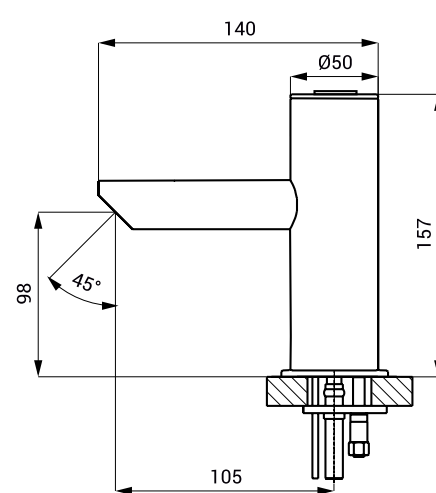


SLU 60, 60V

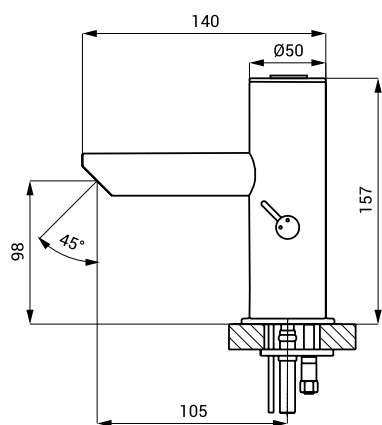


SLU 61/62, 61V/62V



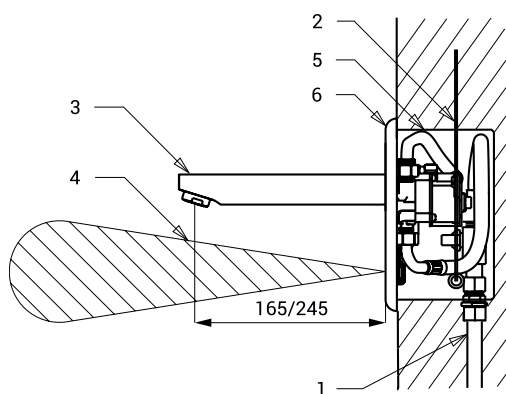
SLU 63, 63V**SLU 76****SLU 91, 93****SLU 92****SLU 91D, 93D****SLU 92D****SLU 91P, 93P****SLU 92P****SLU 91PD, 93PD**

SLU 92PD



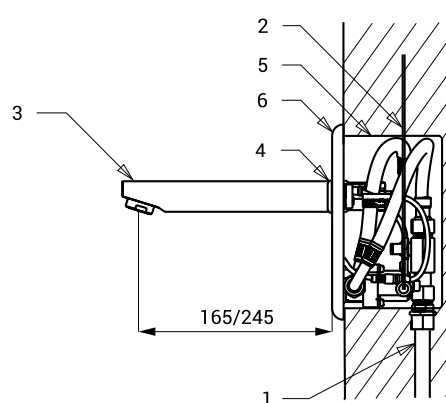
AUTOMATICKÉ INFRAČERVENÉ A PIEZO NÁSTĚNNÉ UMYVADLOVÉ BATERIE

SLU 04H



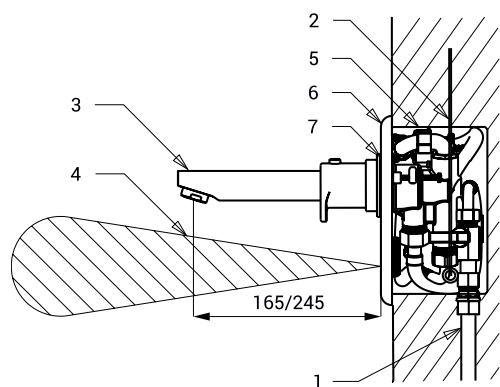
- 1 - přívod vody
- 2 - přívod napájení
- 3 - výtok vody
- 4 - snímaná zóna
- 5 - montážní krabice
- 6 - nerezový kryt s elektronikou

SLU 04P



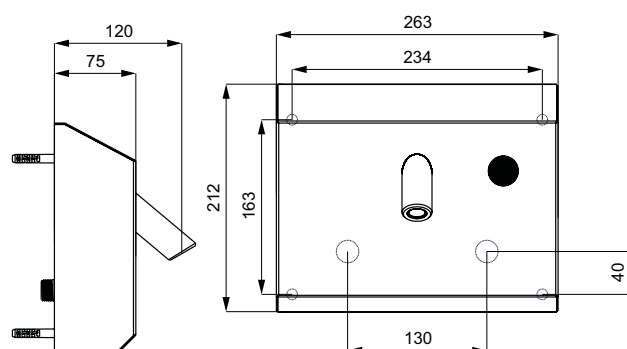
- 1 - přívod vody
- 2 - přívod napájení
- 3 - výtok vody
- 4 - piezo tlačítko
- 5 - montážní krabice
- 6 - nerezový kryt s elektronikou

SLU 04HT

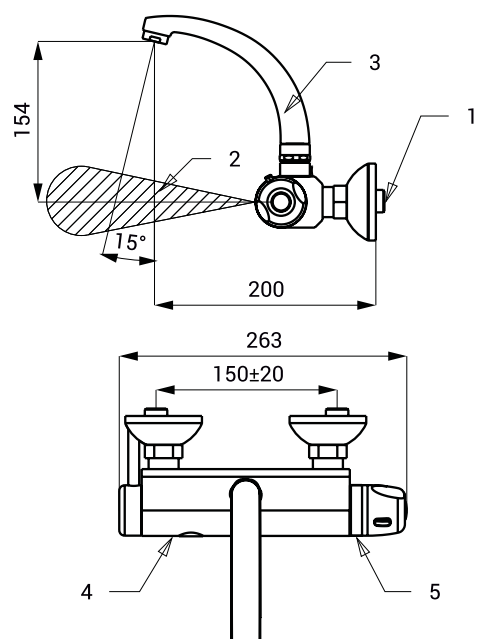


- 1 - přívod vody
- 2 - přívod napájení
- 3 - výtok vody
- 4 - snímaná zóna
- 5 - montážní krabice
- 6 - nerezový kryt s elektronikou
- 7 - termostat

SLU 09PTB

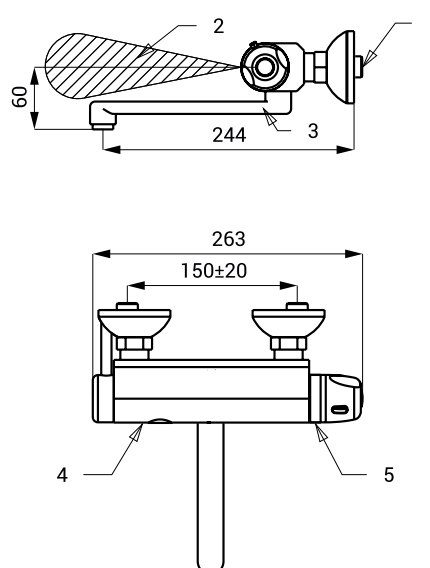


SLU 25



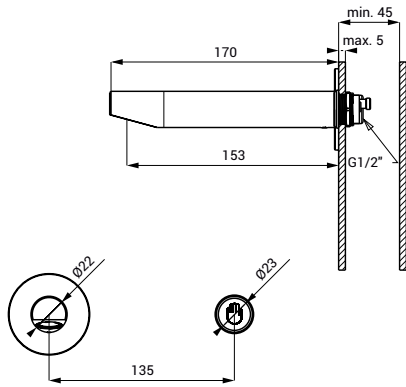
- 1 - přívod vody
- 2 - snímaná zóna
- 3 - výtok vody
- 4 - chromované těleso
- 5 - termostat

SLU 25S



- 1 - přívod vody
- 2 - snímaná zóna
- 3 - výtok vody
- 4 - chromované těleso
- 5 - termostat

SLU 39PX



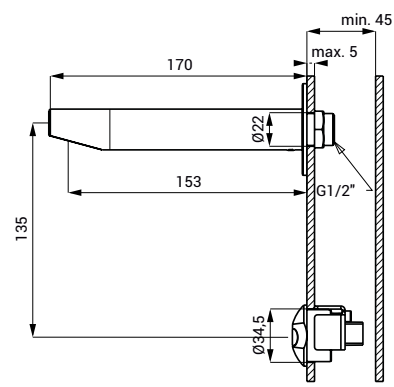
Sada pro montáž do zdi



SLA 52B

max. 300 mm

SLU 39, 39X



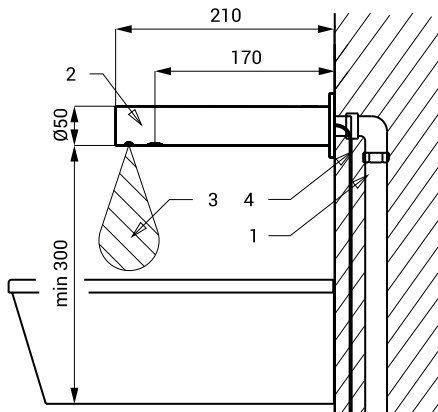
Sada pro montáž do zdi



SLA 52A

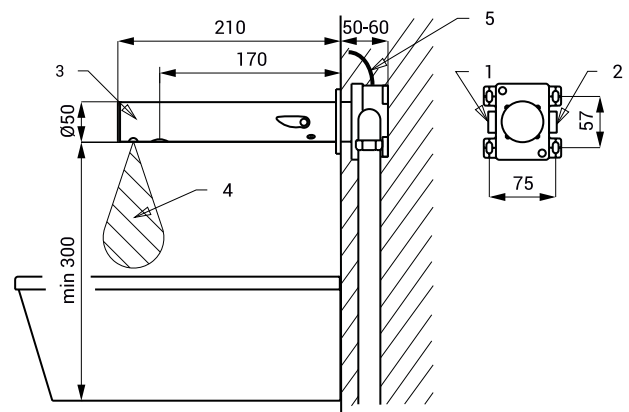
max. 300 mm

SLU 43, 43B, 43V, 43VB, 43KB



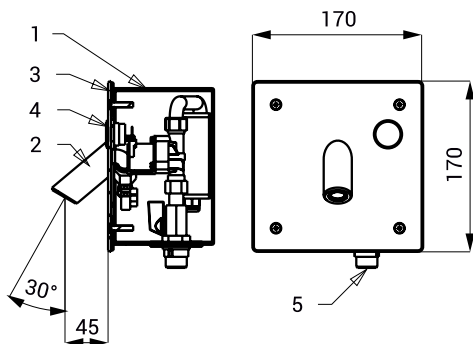
- 1 - přívodní vodovodní potrubí
- 2 - umyvadlový výtok
- 3 - snímaná zóna
- 4 - přívod napájení (SLU 43, SLU 43V)

SLU 42K, 42KB



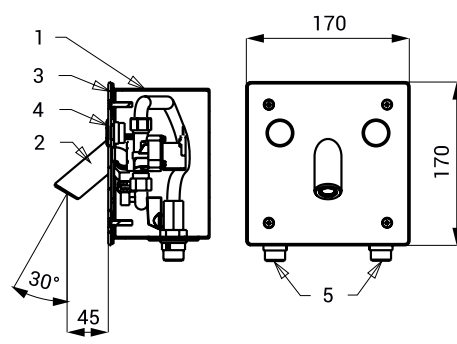
- 1 - přívod teplé vody
- 2 - přívod studené vody
- 3 - výtokové ramínko s elektronikou
- 4 - snímaná oblast
- 5 - přívod napájení

SLU 44P



- 1 - nerezová instalační krabice s elektromagnetickým ventilem
- 2 - výtok
- 3 - antivandalový nerezový kryt
- 4 - piezo tlačítko
- 5 - přívod vody

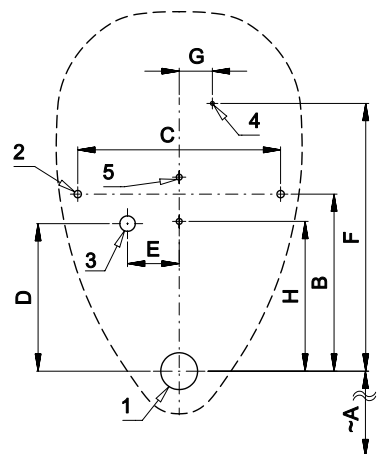
SLU 44PP



- 1 - nerezová instalační krabice s elektromagnetickými ventily a kulovými ventily
- 2 - výtokové ramínko
- 3 - antivandalový nerezový kryt
- 4 - piezo tlačítko
- 5 - přívody vody

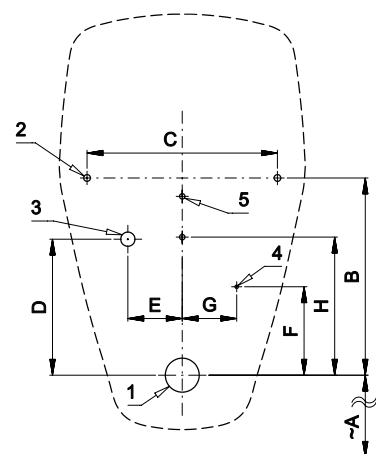
AUTOMATICKÉ INFRAČERVENÉ A RADAROVÉ SPLACHOVAČE PISOÁRŮ

SLP 07 NOVA PRO FELIX



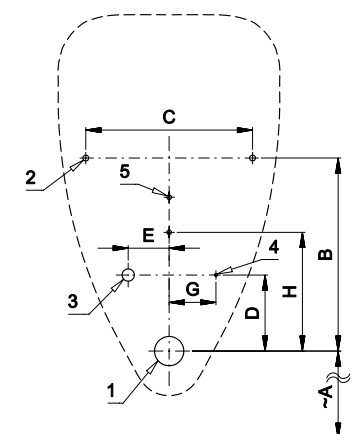
- 1 - odpadní potrubí Ø 50 mm
- 2 - otvory pro úchyty
- 3 - přívod vody
- 4 - přívod napájení
- 5 - otvory pro hmoždinky

SLP 07 RENOVA NR. 1



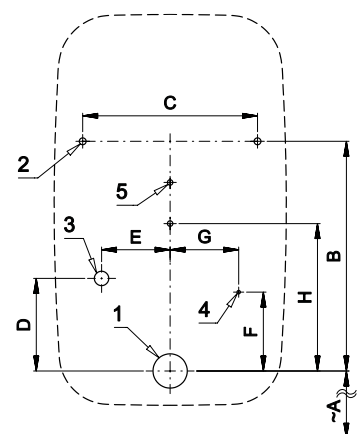
- 1 - odpadní potrubí Ø 50 mm
- 2 - otvory pro úchyty
- 3 - přívod vody
- 4 - přívod napájení
- 5 - otvory pro hmoždinky

SLP 07 NOVA PRO ALEX



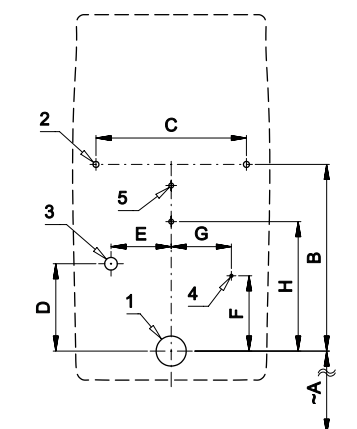
- 1 - odpadní potrubí Ø 50 mm
- 2 - otvory pro úchyty
- 3 - přívod vody
- 4 - přívod napájení
- 5 - otvory pro hmoždinky

SLP 07 NOVA PRO



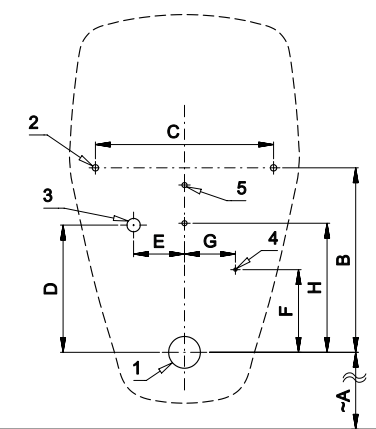
- 1 - odpadní potrubí Ø 50 mm
- 2 - otvory pro úchyty
- 3 - přívod vody
- 4 - přívod napájení
- 5 - otvory pro hmoždinky

SLP 07 RENOVA NR. 1 PLAN



- 1 - odpadní potrubí Ø 50 mm
- 2 - otvory pro úchyty
- 3 - přívod vody
- 4 - přívod napájení
- 5 - otvory pro hmoždinky

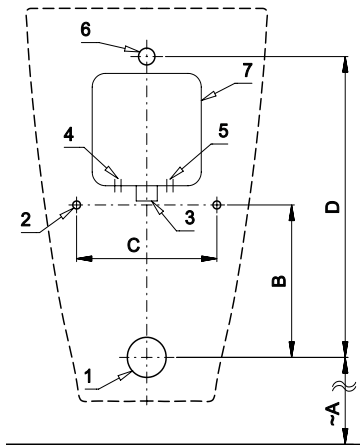
SLP 07 SELNOVA



- 1 - odpadní potrubí Ø 50 mm
- 2 - otvory pro úchyty
- 3 - přívod vody
- 4 - přívod napájení
- 5 - otvory pro hmoždinky

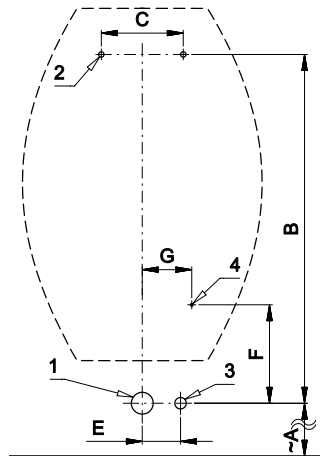
Rozměry (mm)	A	B	C	D	E	F	G	H
SLP 07 - NOVA PRO FELIX	390	240	275	200	70	360	45	205
SLP 07 - RENOVA Nr. 1	390	290	280	200	80	130	80	203
SLP 07 - NOVA PRO ALEX	320	330	285	130	70		80	203
SLP 07 - NOVA PRO	380	335	255	135	100	115	100	215
SLP 07 - RENOVA Nr. 1 PLAN	390	310	250	145	100	125	100	215
SLP 07 - SELNOVA	390	290	280	200	80	130	80	203

SLP 12 VILA



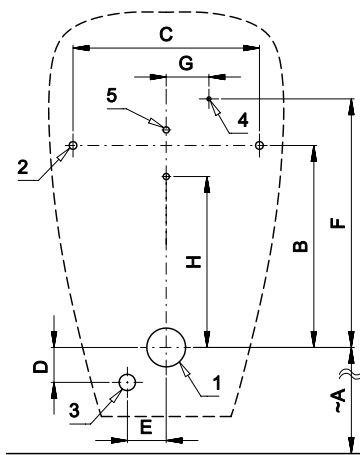
- 1 - odpadní potrubí Ø 50 mm
- 2 - otvory pro úchyty
- 3 - přívod vody
- 4 - přívod napájení 230 V AC (varianta SLP 12/37RZ)
- 5 - přívod napájení 24 V DC (varianta SLP 12/37R)
- 6 - vtoková armatura
- 7 - montážní krabice

SLP 17 DOMINO



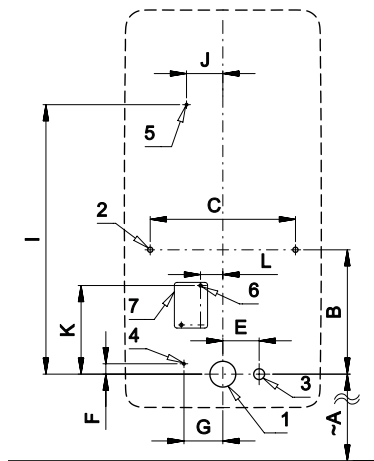
- 1 - odpadní potrubí Ø 40 mm
- 2 - otvory pro úchyty
- 3 - přívod vody
- 4 - přívodní napájení 24 V DC

SLP 19 GOLEM



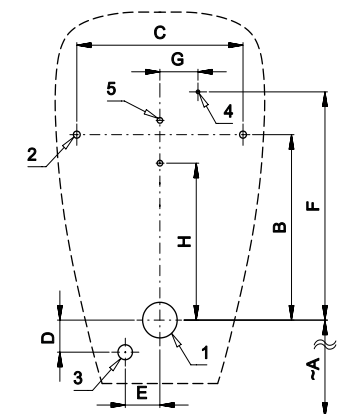
- 1 - odpadní potrubí Ø 50 mm
- 2 - otvory pro úchyty
- 3 - přívod vody
- 4 - přívod napájení 24 V DC nebo 230 V AC
- 5 - otvory pro hmoždinky

SLP 20 ANTERO



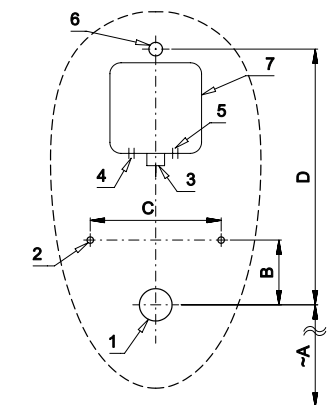
- 1 - odpadní potrubí Ø 50 mm
- 2 - otvory pro úchyty
- 3 - přívod vody
- 4 - přívod napájení 230 V AC (varianta SLP 20RZ)
- 5 - přívod napájení 24 V DC (varianta SLP 20R)
- 6 - otvory pro hmoždinky
- 7 - napájecí zdroj (varianta SLP 20RZ)

SLP 23 CAPRINO



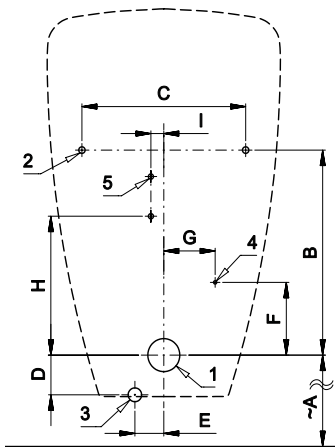
- 1 - odpadní potrubí Ø 50 mm
- 2 - otvory pro úchyty
- 3 - přívod vody
- 4 - přívod napájení 24 V DC nebo 230 V AC
- 5 - otvory pro hmoždinky

SLP 24, 25 ALESSI



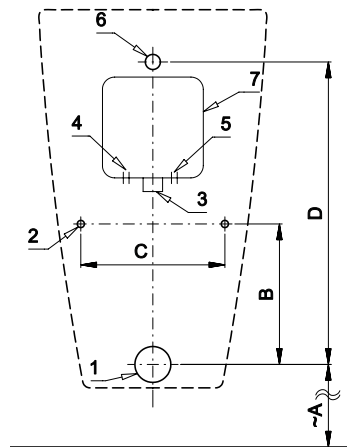
- 1 - odpadní potrubí Ø 50 mm
- 2 - otvory pro úchyty
- 3 - přívod vody
- 4 - přívod napájení 230 V AC (varianta SLP 24/25RZ)
- 5 - přívod napájení 24 V DC (varianty SLP 24/25R)
- 6 - vtoková armatura
- 7 - montážní krabice

SLP 31 LIVO



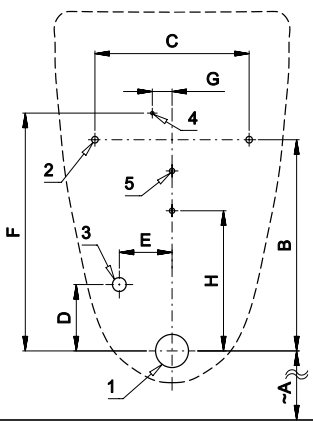
- 1 - odpadní potrubí Ø 50 mm
- 2 - otvory pro úchyty
- 3 - přívod vody
- 4 - přívod napájení 24 V DC nebo 230 V AC
- 5 - otvory pro hmoždinky

SLP 32 ARQ



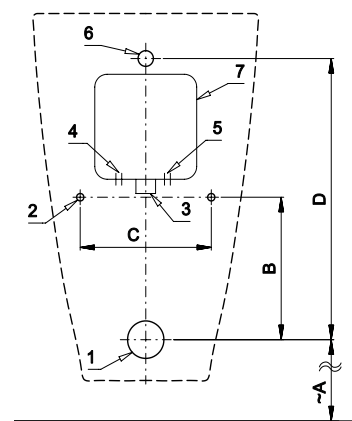
- 1 - odpadní potrubí Ø 50 mm
- 2 - otvory pro úchyty
- 3 - přívod vody
- 4 - přívod napájení 230 V AC (varianta SLP 32RZ)
- 5 - přívod napájení 24 V DC (varianta SLP 32R)
- 6 - vtoková armatura
- 7 - montážní krabice

SLP 36 ECCO (Golf)



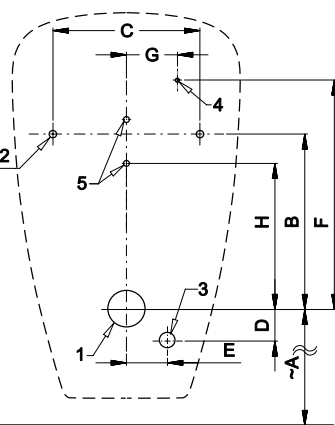
- 1 - odpadní potrubí Ø 50 mm
- 2 - otvory pro úchyty
- 3 - přívod vody
- 4 - napájecí napětí 24 V DC nebo 230 V AC
- 5 - otvory pro hmoždinky

SLP 37 VILA



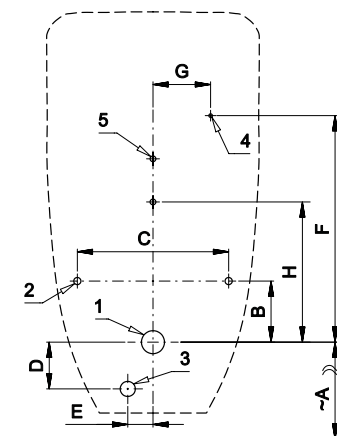
- 1 - odpadní potrubí Ø 50 mm
- 2 - otvory pro úchyty
- 3 - přívod vody
- 4 - přívod napájení 230 V AC (varianta SLP 12/37RZ)
- 5 - přívod napájení 24 V DC (varianta SLP 12/37R)
- 6 - vtoková armatura
- 7 - montážní krabice

SLP 49 CAPRINO PLUS RIMLESS



- 1 - odpadní potrubí Ø 50 mm
- 2 - otvory pro úchyty
- 3 - přívod vody
- 4 - přívod napájení 24 V DC nebo 230 V AC
- 5 - otvory pro hmoždinky

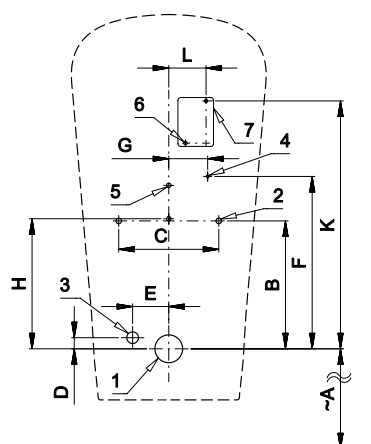
SLP 54 D-CODE



- 1 - odpadní potrubí Ø 32 mm
- 2 - otvory pro úchyty
- 3 - přívod vody
- 4 - přívod napájení 24 V DC nebo 230 V AC
- 5 - otvory pro hmoždinky

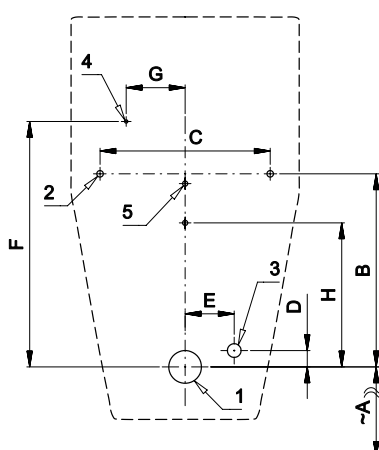
Rozměry (mm)	A	B	C	D	E	F	G	H	I	K	L
SLP 31	390	310	255	60	45	110	80	210	20		
SLP 32	390	195	200	420							
SLP 36	365	318	234	100	80	358	30	211			
SLP 37	415	190	180	375							
SLP 49	400	260	240	50	60	350	60	215			
SLP 54	480	85	210	65	35	315	80	195			

SLP 59 LEMA RIMLESS



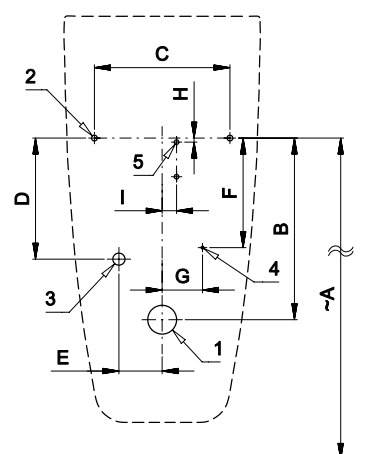
- 1 - odpadní potrubí Ø 50 mm
- 2 - otvory pro úchyty
- 3 - přívod vody
- 4 - přívodní napájení 24 V DC nebo 230 V AC
- 5 - otvory pro hmoždinky
- 6 - otvory pro hmoždinky
- 7 - napájecí zdroj

SLP 68 ARCHITECTURA



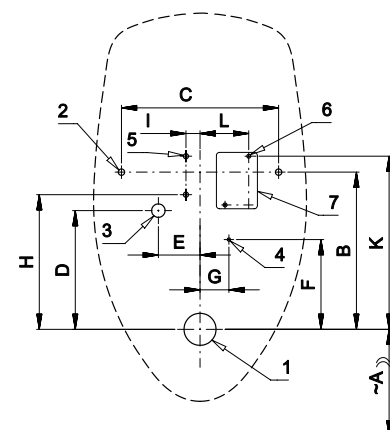
- 1 - odpadní potrubí Ø 50 mm
- 2 - otvory pro úchyty
- 3 - přívod vody
- 4 - přívod napájení
- 5 - otvory pro hmoždinky

SLP 69 ARCHITECTURA



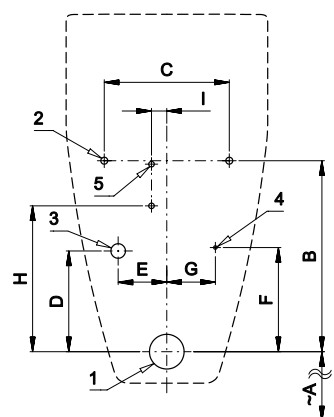
- 1 - odpadní potrubí Ø 50 mm
- 2 - otvory pro úchyty
- 3 - přívod vody
- 4 - přívod napájení
- 5 - otvory pro hmoždinky

SLP 70 O.NOVO



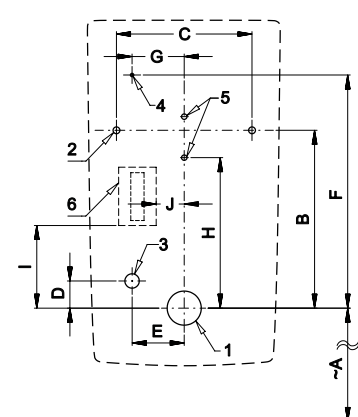
- 1 - odpadní potrubí Ø 50 mm
- 2 - otvory pro úchyty
- 3 - přívod vody
- 4 - přívod napájení
- 5 - otvory pro hmoždinky
- 6 - otvory pro hmoždinky
- 7 - napájecí zdroj

SLP 71 SUBWAY



- 1 - odpadní potrubí Ø 50 mm
- 2 - otvory pro úchyty
- 3 - přívod vody
- 4 - přívod napájení
- 5 - otvory pro hmoždinky

SLP 89 LA FONTANA

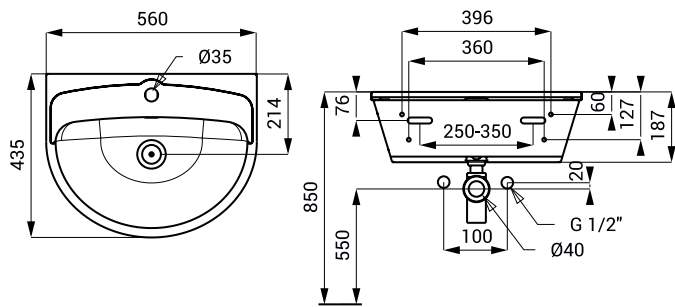


- 1 - odpadní potrubí Ø 50 mm
- 2 - otvory pro úchyty
- 3 - přívod vody
- 4 - přívod napájení
- 5 - otvory pro hmoždinky
- 6 - napájecí zdroj

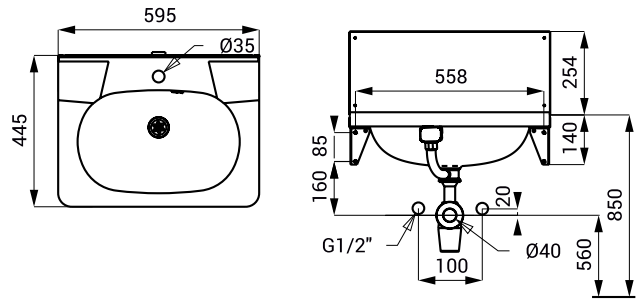
Rozměry (mm)	A	B	C	D	E	F	G	H	I	J	K
SLP 59	350	230	180	20	65	310	70	234	446	67	
SLP 68	390	295	260	25	75	375	90	220			
SLP 69	675	315 - 375	235	210	75	190	70	7	25		
SLP 70	390	245	245	185	65	140	45	210	22	270	76
SLP 71	405	275	180	145	70	150	70	210	22		
SLP 89	470	270	200	40	85	370	70	255	120	65	

NEREZOVÁ UMYVADLA

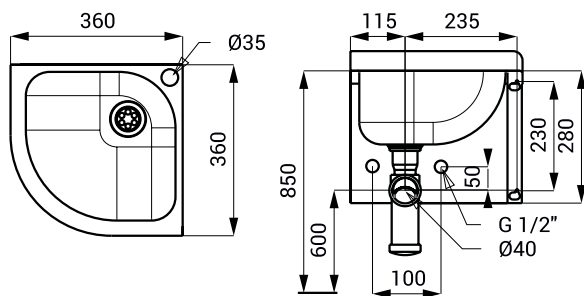
SLUN 01



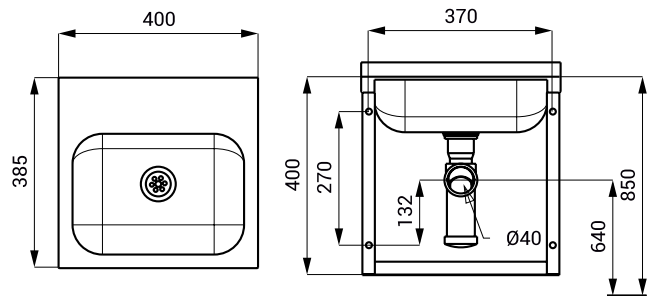
SLUN 02



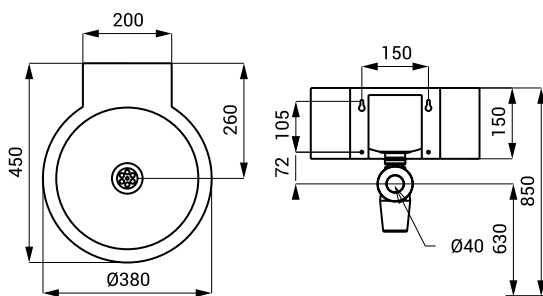
SLUN 11



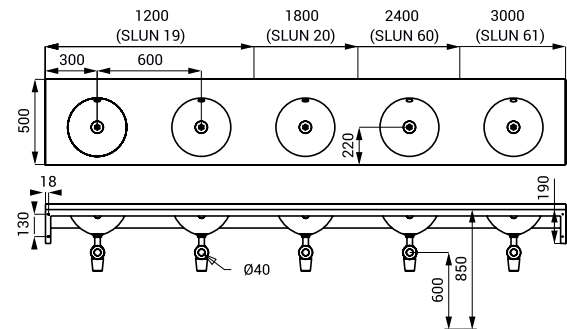
SLUN 13



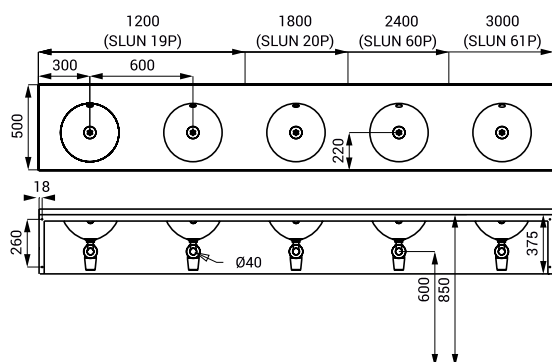
SLUN 17



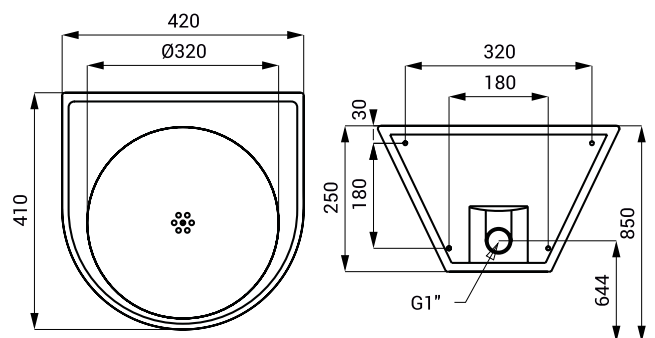
SLUN 19, 20, 60, 61



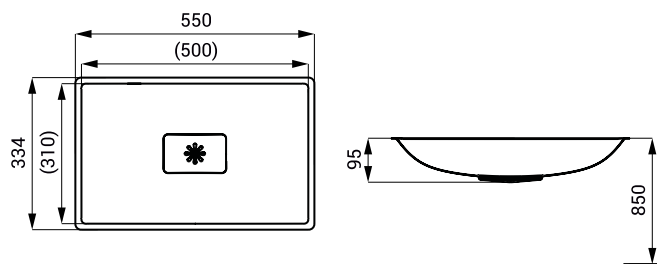
SLUN 19P, 20P, 60P, 61P



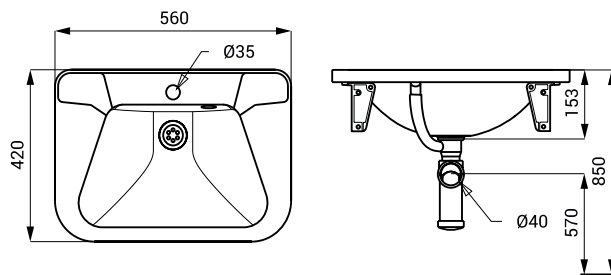
SLUN 22M



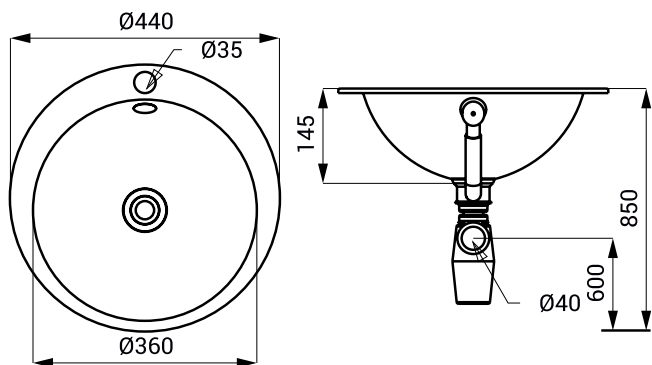
SLUN 24X



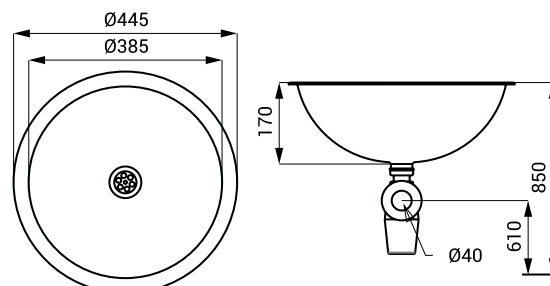
SLUN 26, 26A



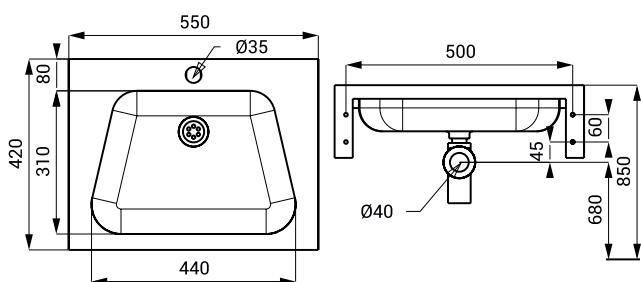
SLUN 28A



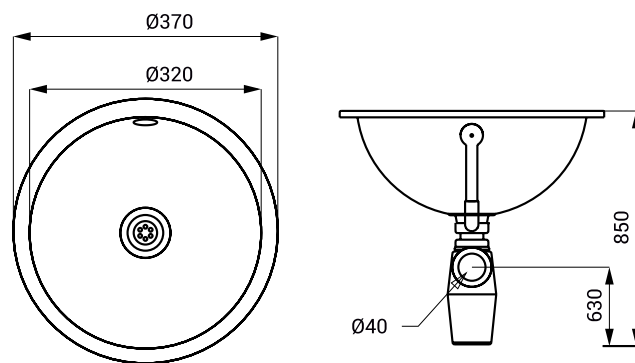
SLUN 34



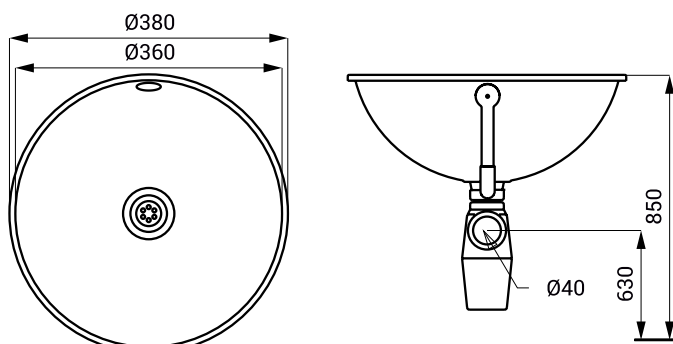
SLUN 36A



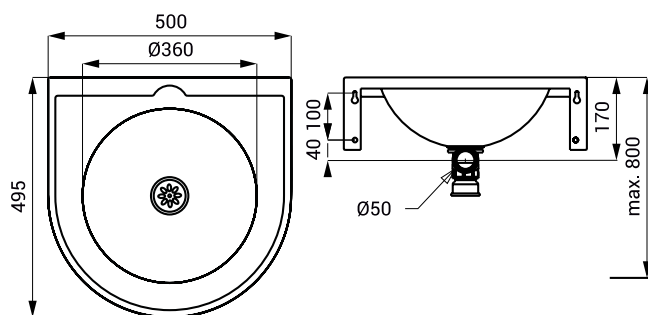
SLUN 44, 44X



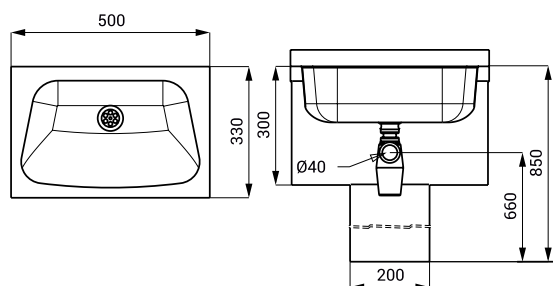
SLUN 45, 45X



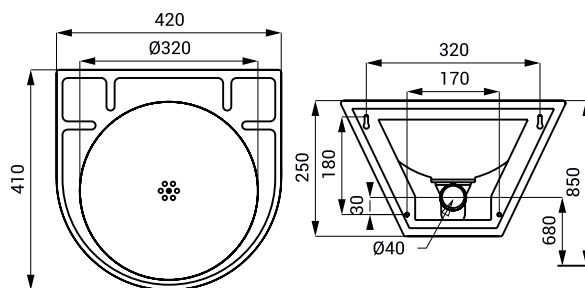
SLUN 47, 47X



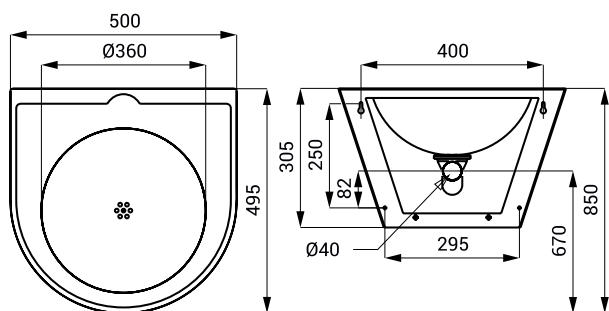
SLUN 57



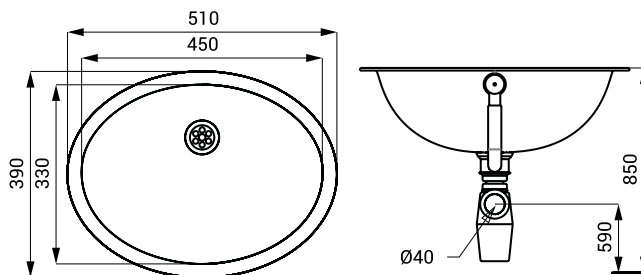
SLUN 58



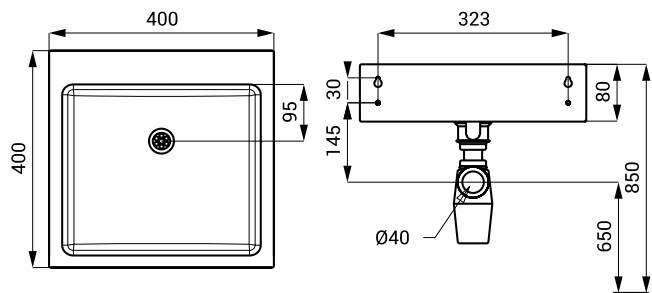
SLUN 59



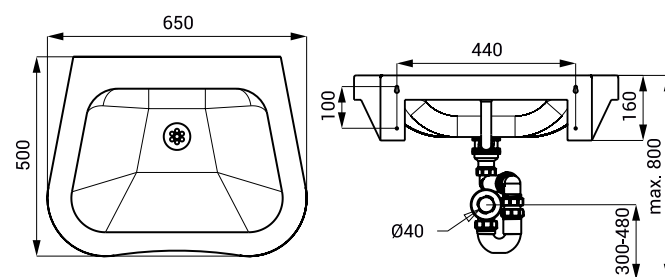
SLUN 63



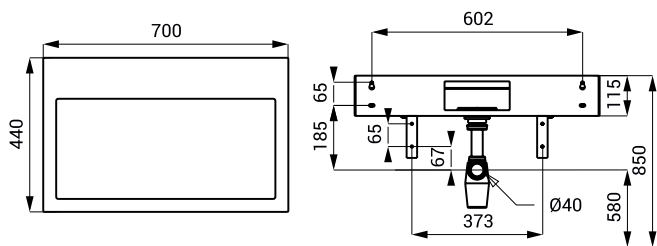
SLUN 65



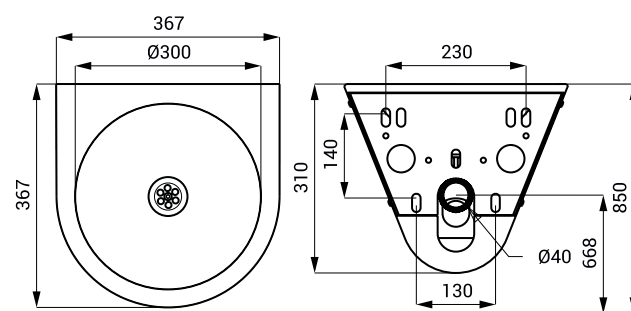
SLUN 66



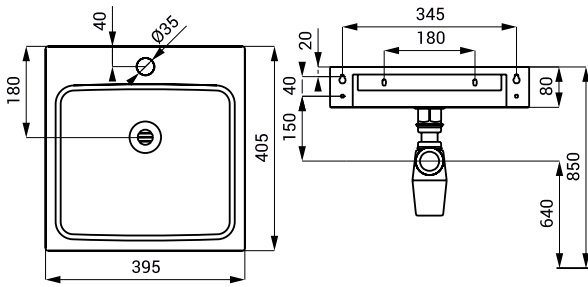
SLUN 68



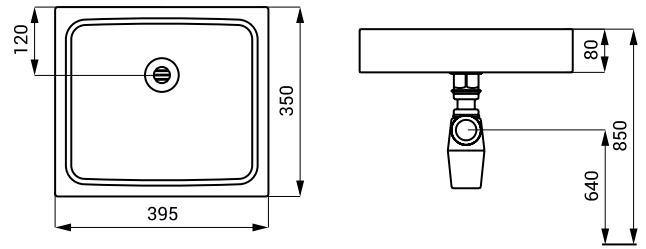
SLUN 69



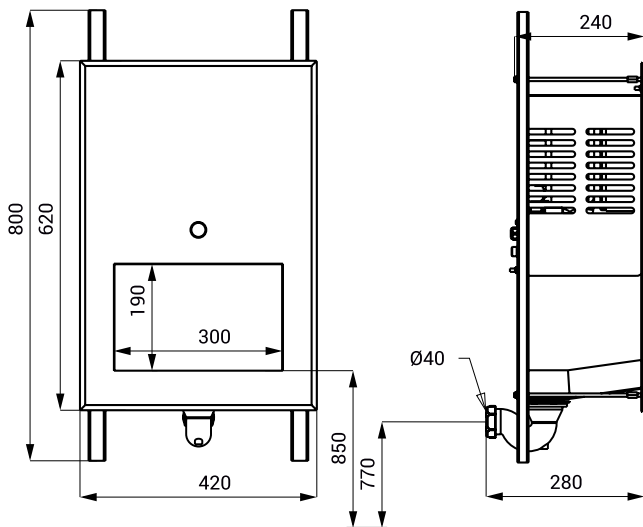
SLUN 73, 73V



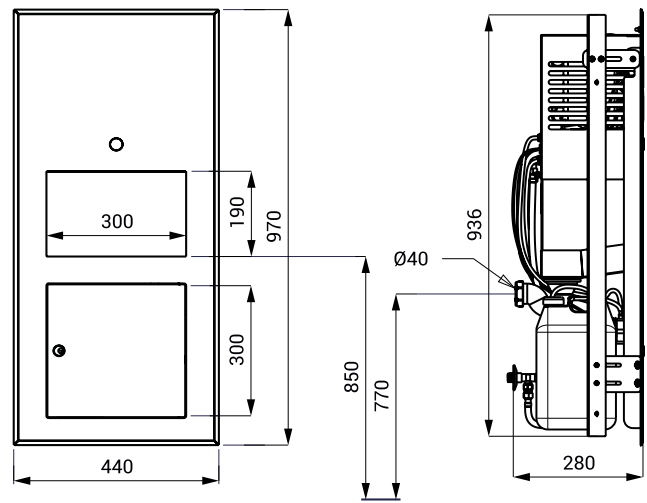
SLUN 73A, 73AV



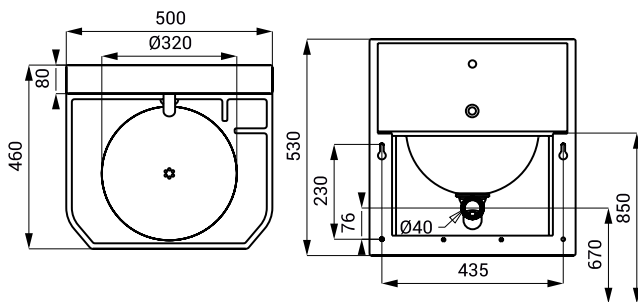
SLUN 70H



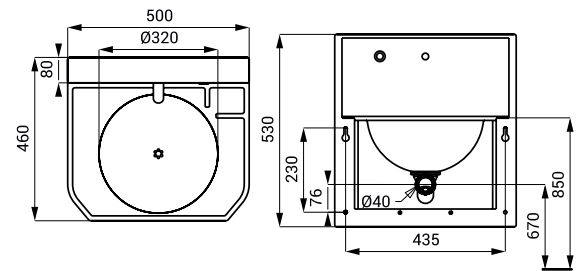
SLUN 70P



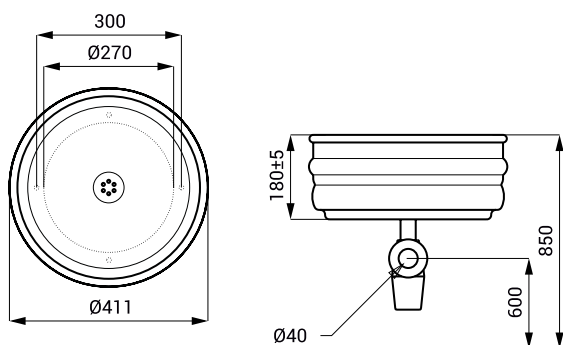
SLUN 71E, 72ET



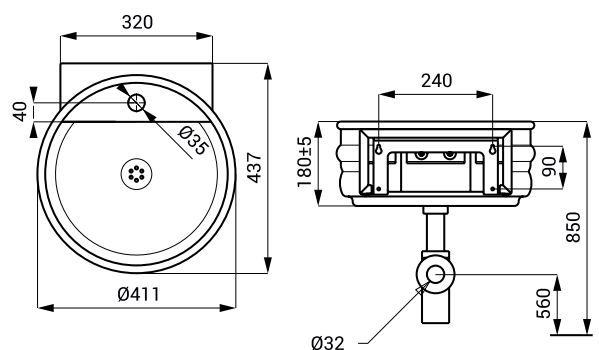
SLUN 71P, 72PT



SLUN 77

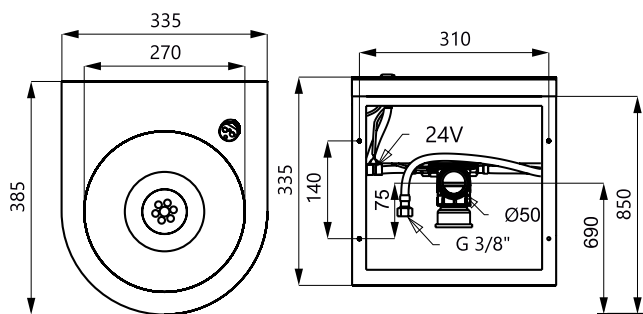


SLUN 77A

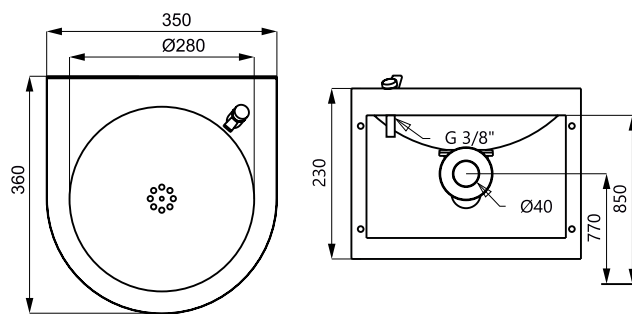


NEREZOVÉ PITNÉ FONTÁNKY

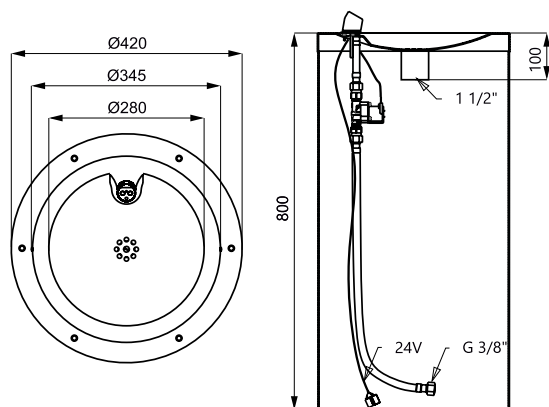
SLUN 14, 14E



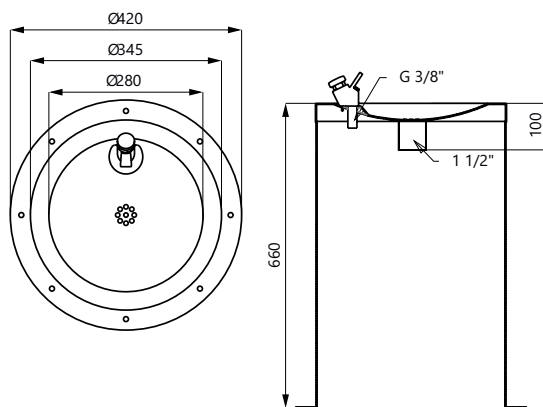
SLUN 62, 62E, 62S



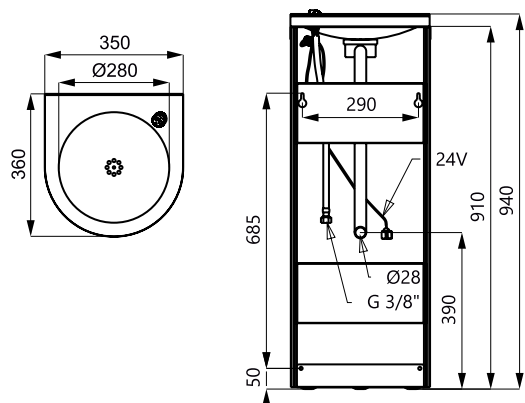
SLUN 23, 23E



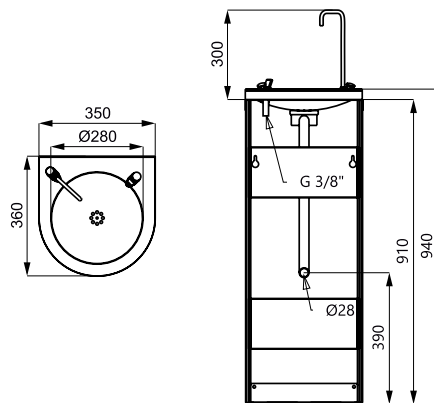
SLUN 23M



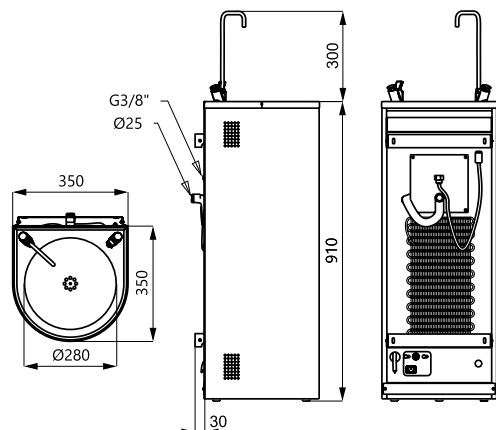
SLUN 43, 43E



SLUN 43S

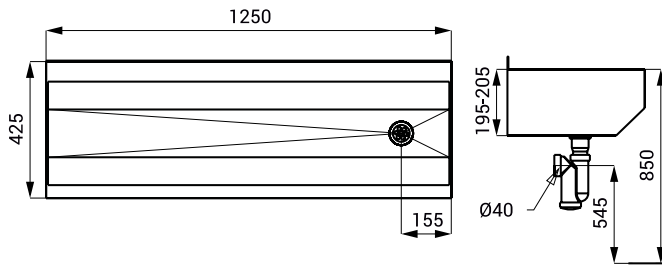


SLUN 43C, 43CS

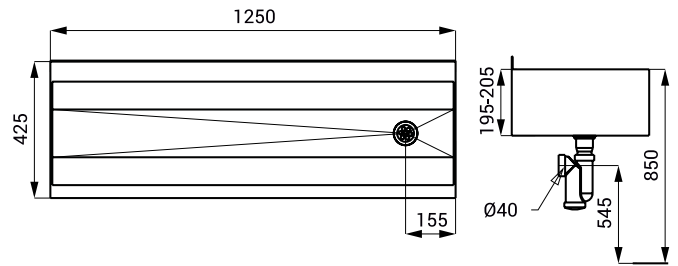


NEREZOVÉ MYCÍ ŽLABY

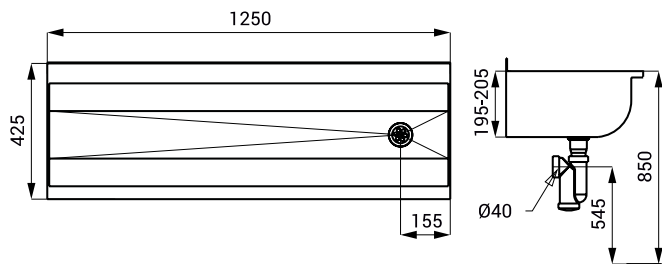
SLUN 10, 10L



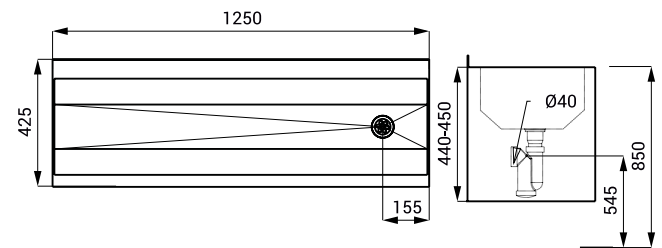
SLUN 10P, 10PL



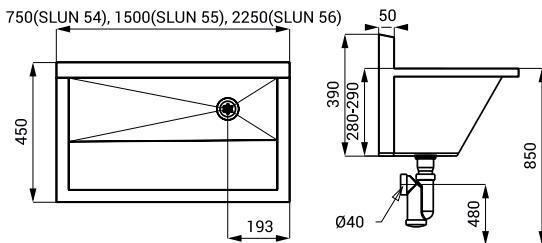
SLUN 10K, 10KL



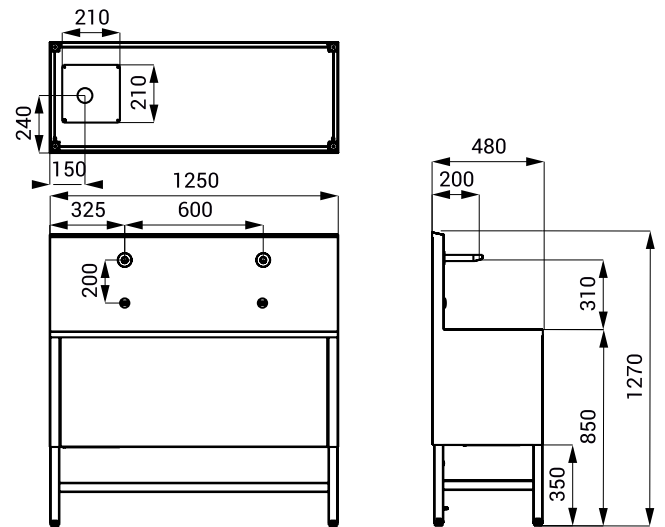
SLUN 10PA



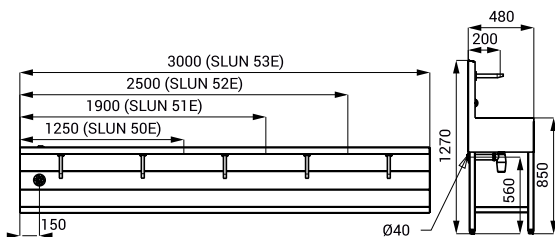
SLUN 54(L), 55(L), 56(L)



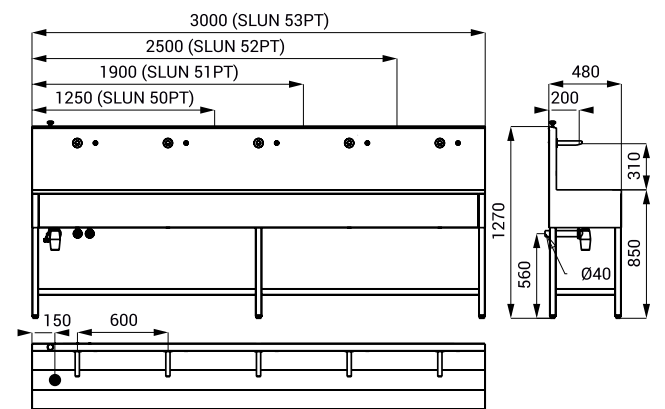
SLUN 50EA



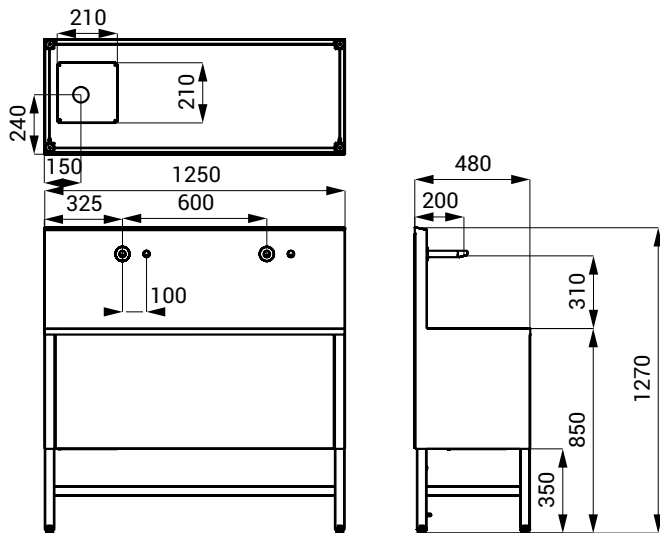
SLUN 50E(T) - 53E(T)



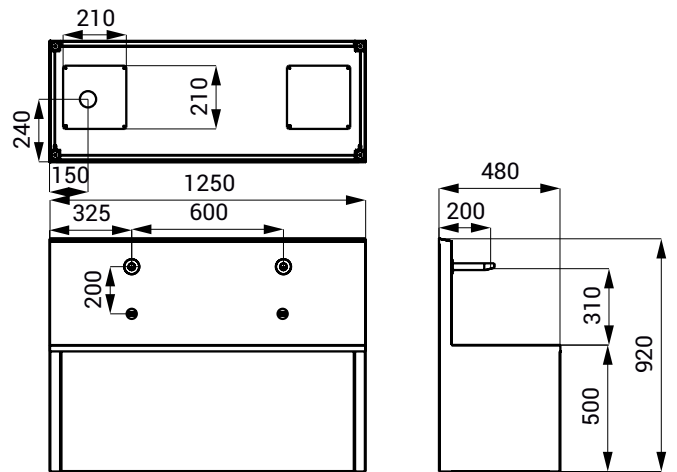
SLUN 50P(T) - 53P(T)



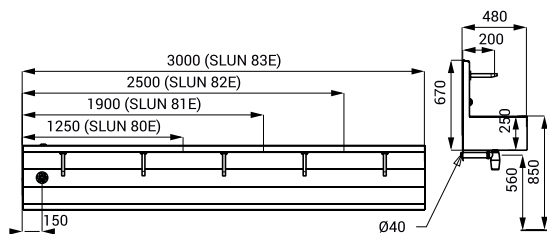
SLUN 50PA



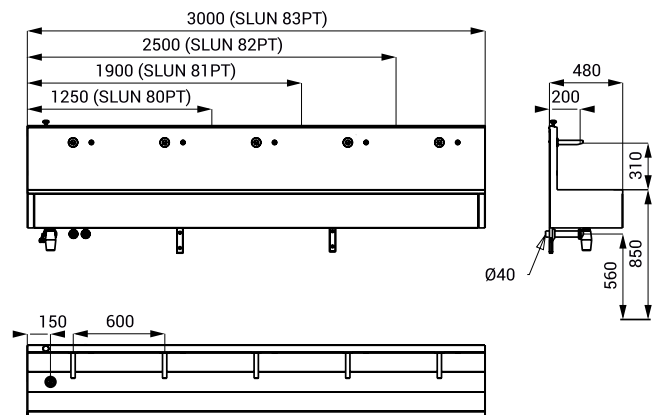
SLUN 80EA



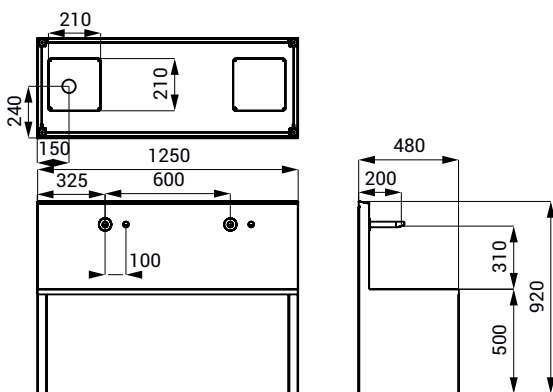
SLUN 80E(T) - 83E(T)



SLUN 80P(T) - 83P(T)

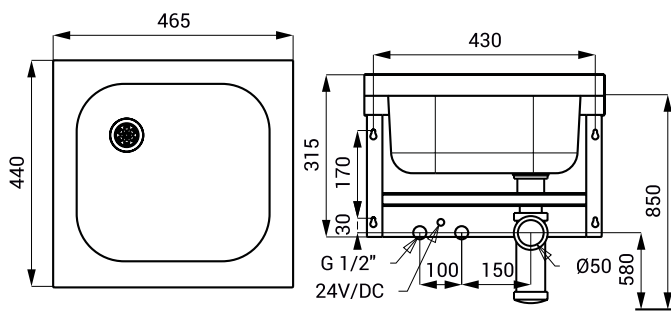


SLUN 80PA

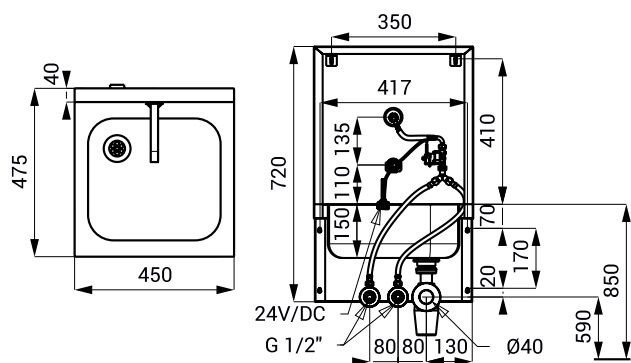


NEREZOVÉ DŘEZY

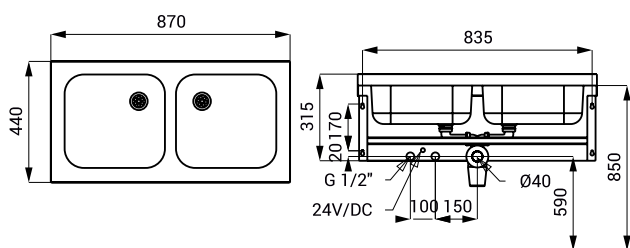
SLUN 03



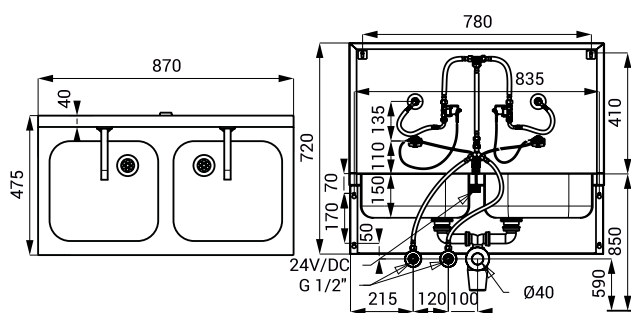
SLUN 04E, 04ET



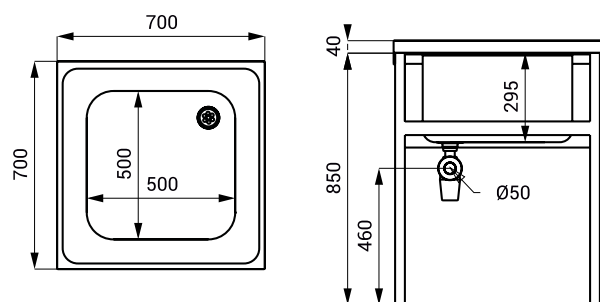
SLUN 06



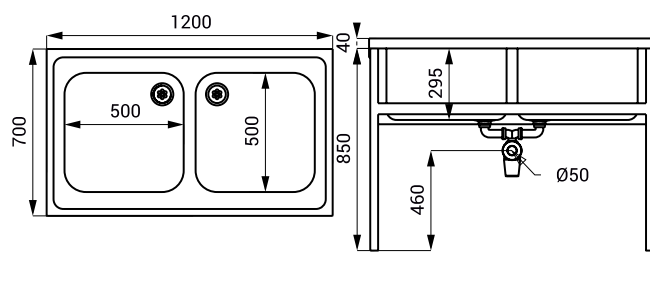
SLUN 07E, 07ET



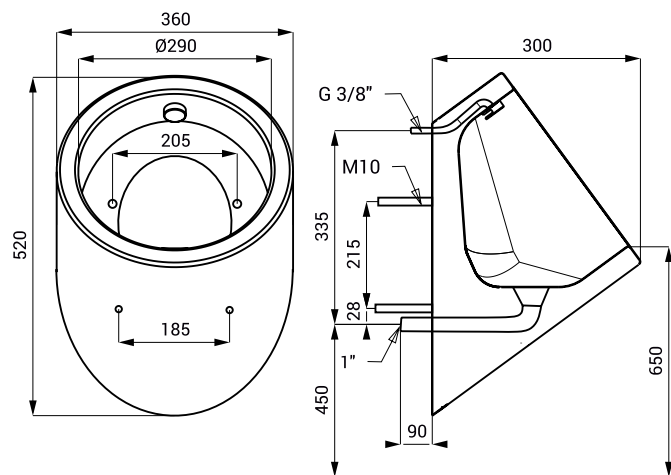
SLUN 15



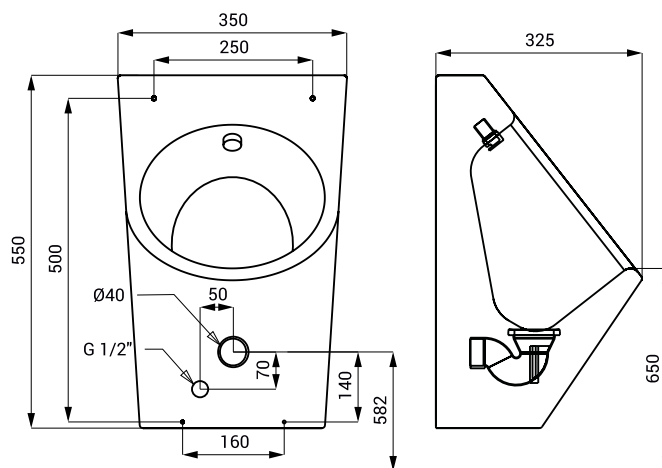
SLUN 16



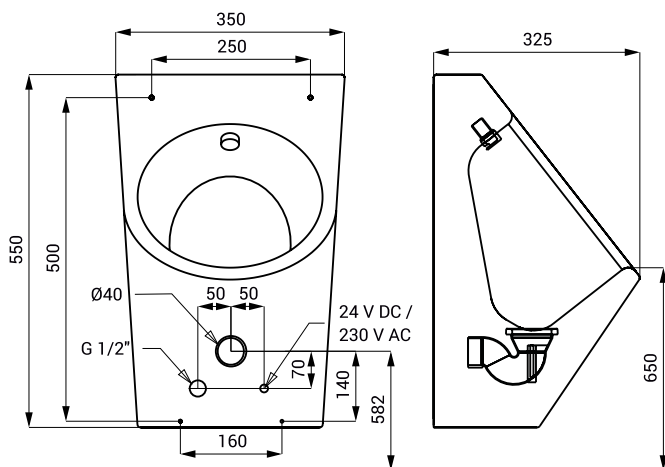
SLPN 06



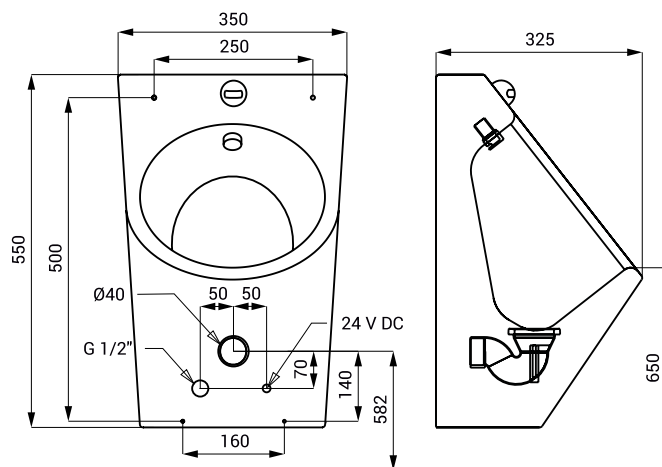
SLPN 07, 07CB



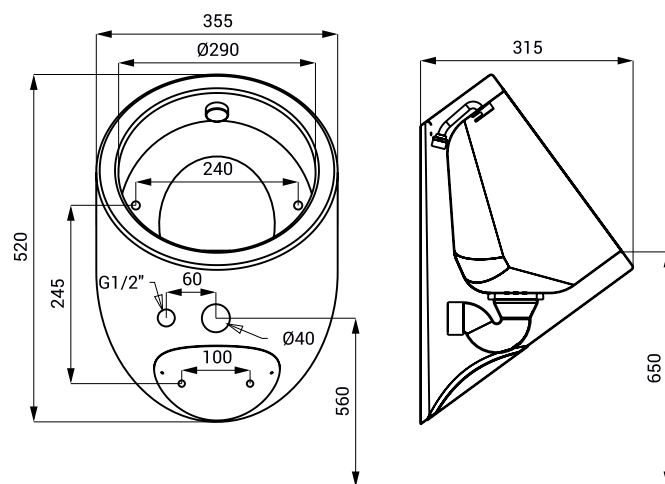
SLPN 07C, 07CZ



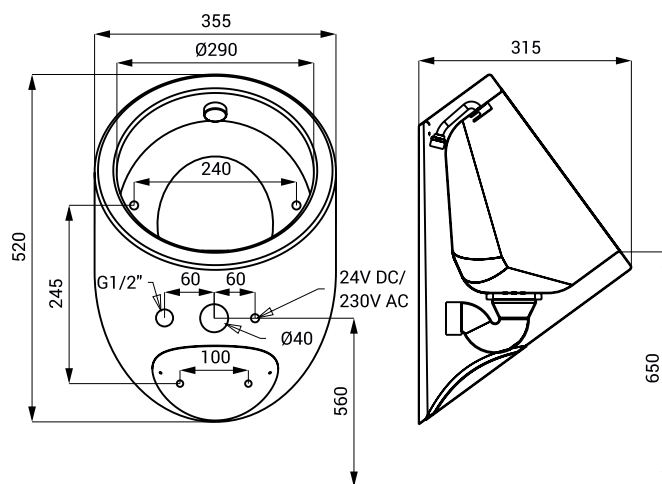
SLPN 07E



SLPN 09, 09CB

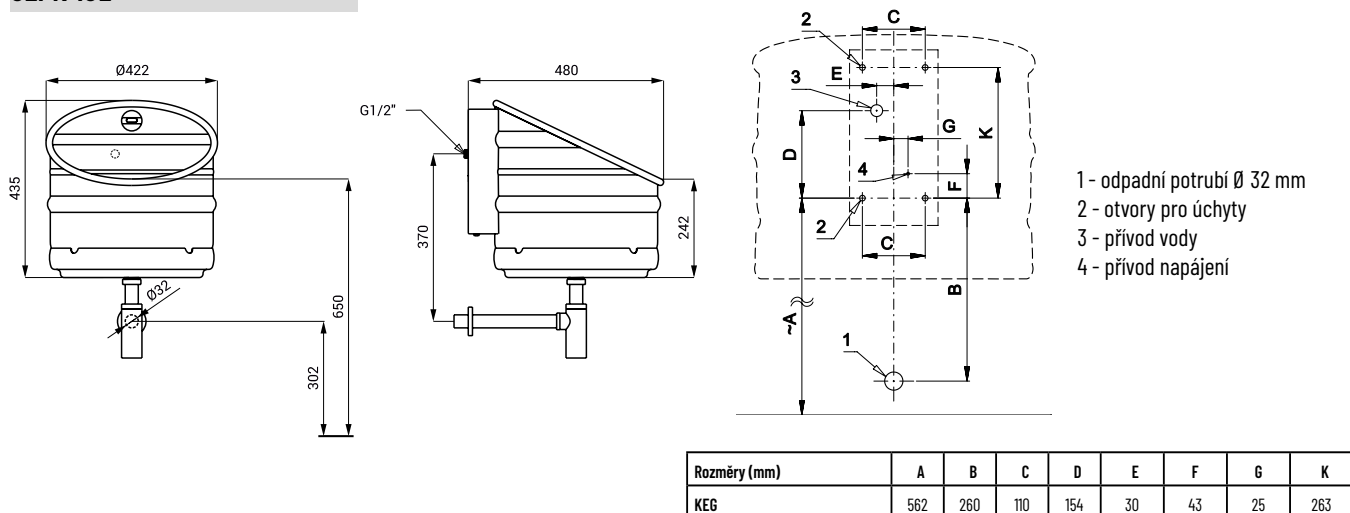


SLPN 09C, 09CZ

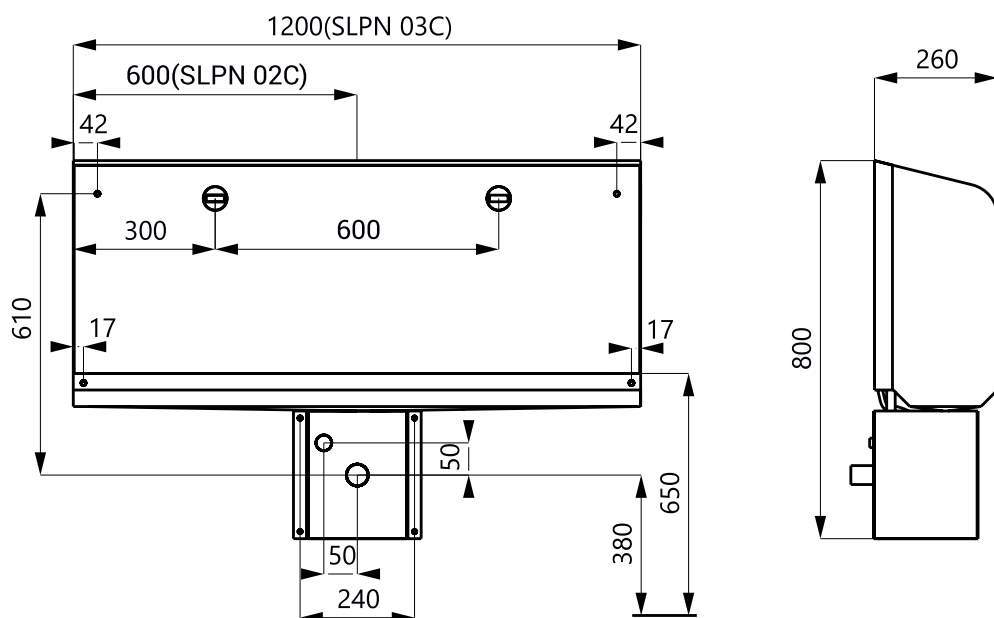


NEREZOVÉ PISOÁRY A PISOÁROVÉ ŽLABY

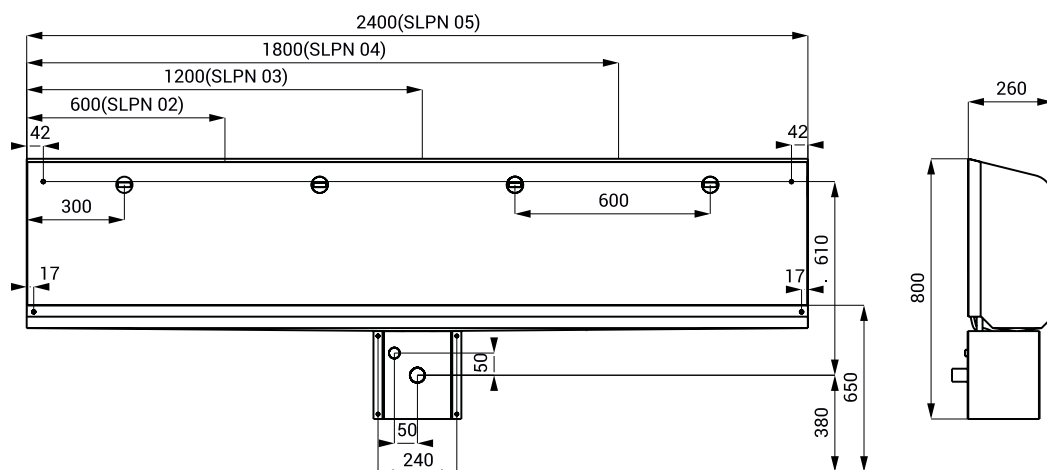
SLPN 10E



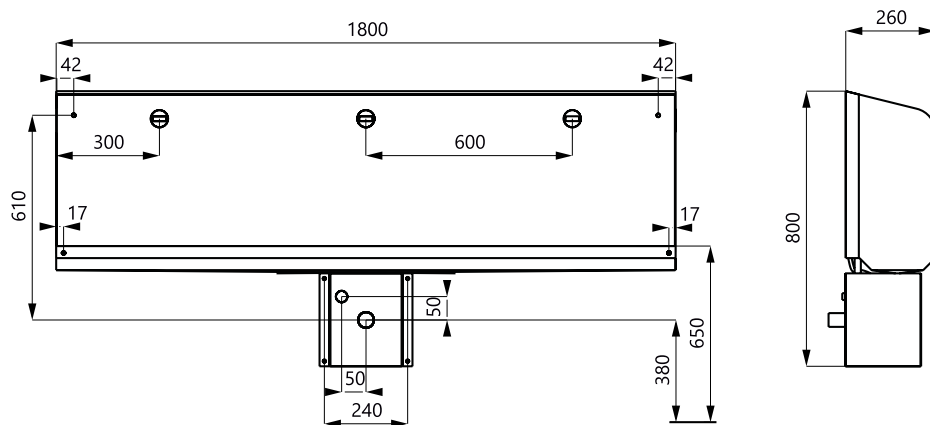
SLPN 02, 02C, 03, 03C



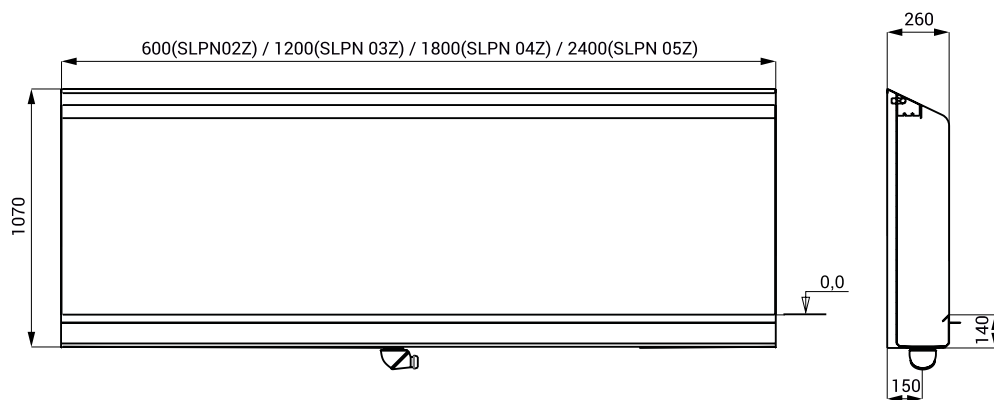
SLPN 02E - 05E



SLPN 04C

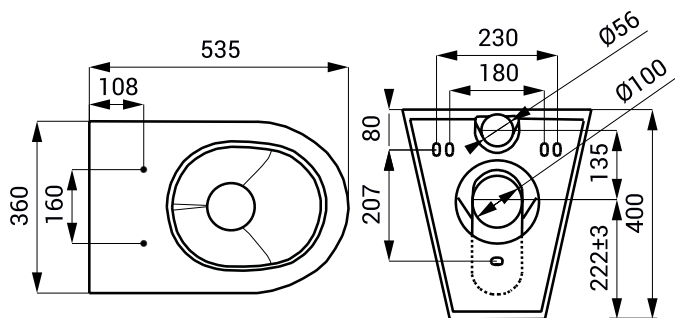


SLPN 02Z - 05Z

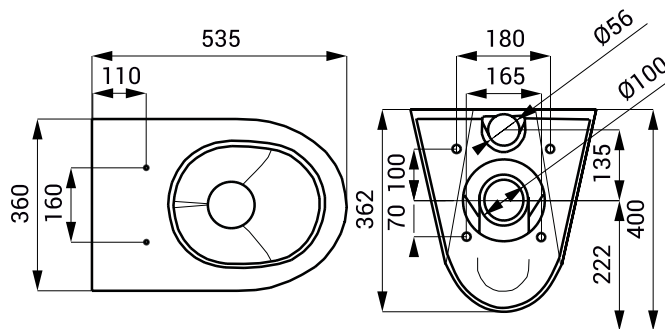


NEREZOVÁ WC

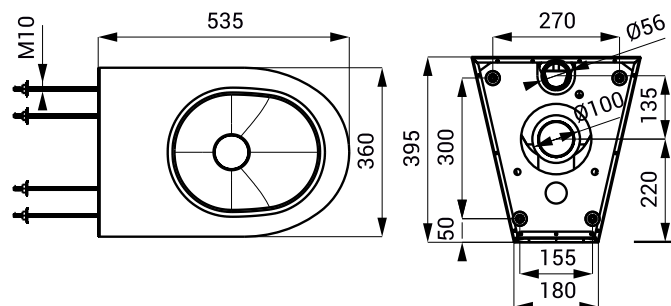
SLWN 03



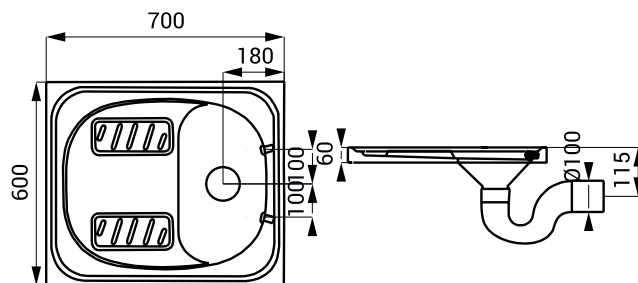
SLWN 04



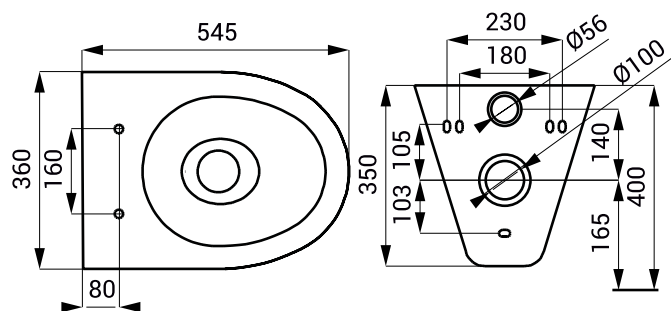
SLWN 05



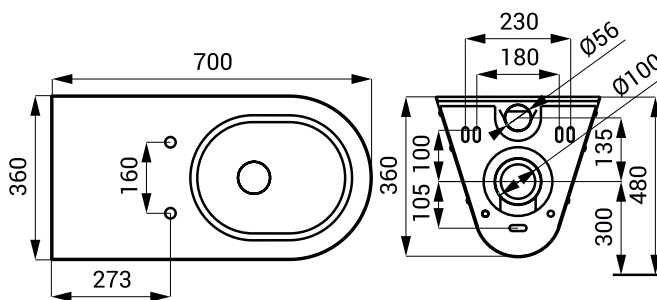
SLWN 07



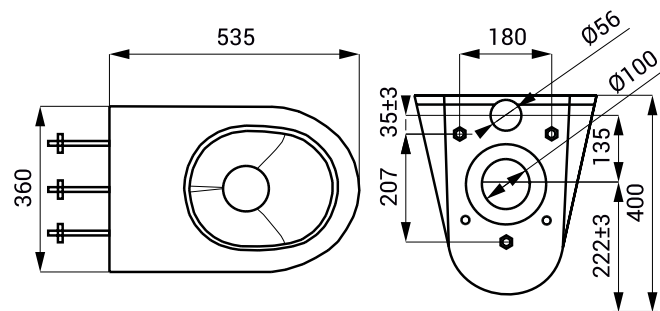
SLWN 09



SLWN 11

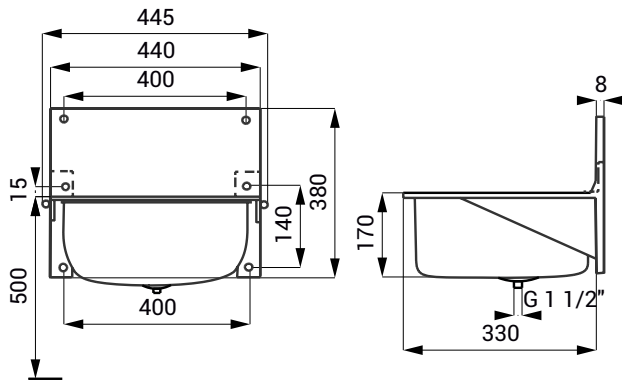


SLWN 12

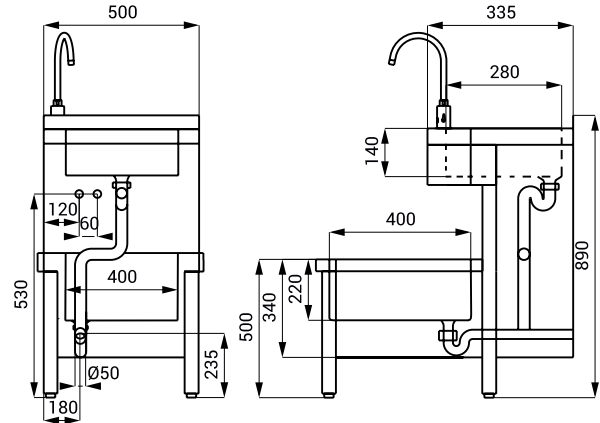


NEREZOVÉ VÝLEVKY

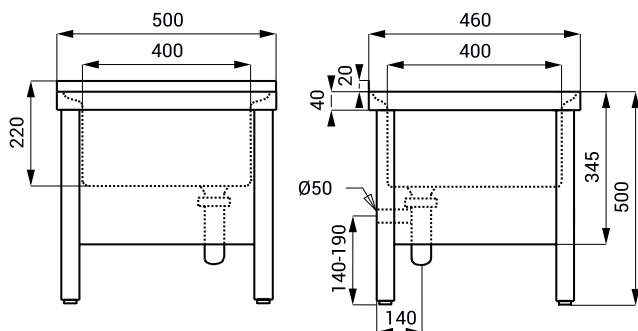
SLVN 01



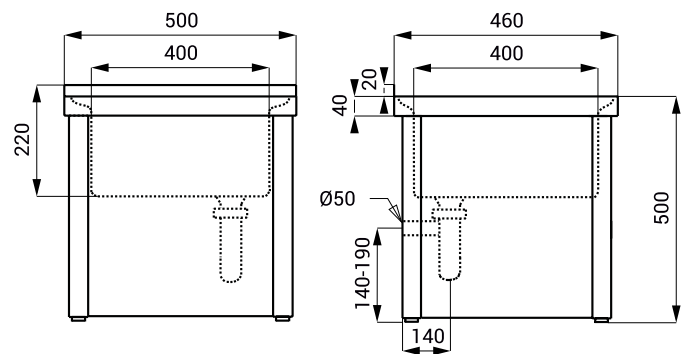
SLVN 02



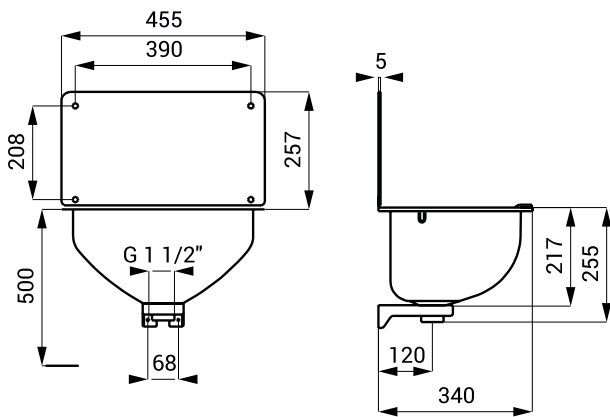
SLVN 03



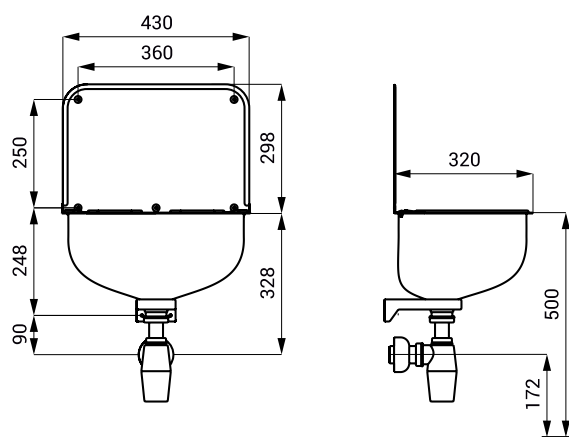
SLVN 03A



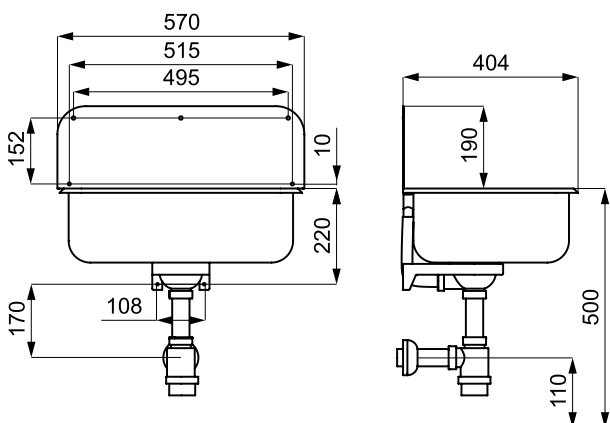
SLVN 04

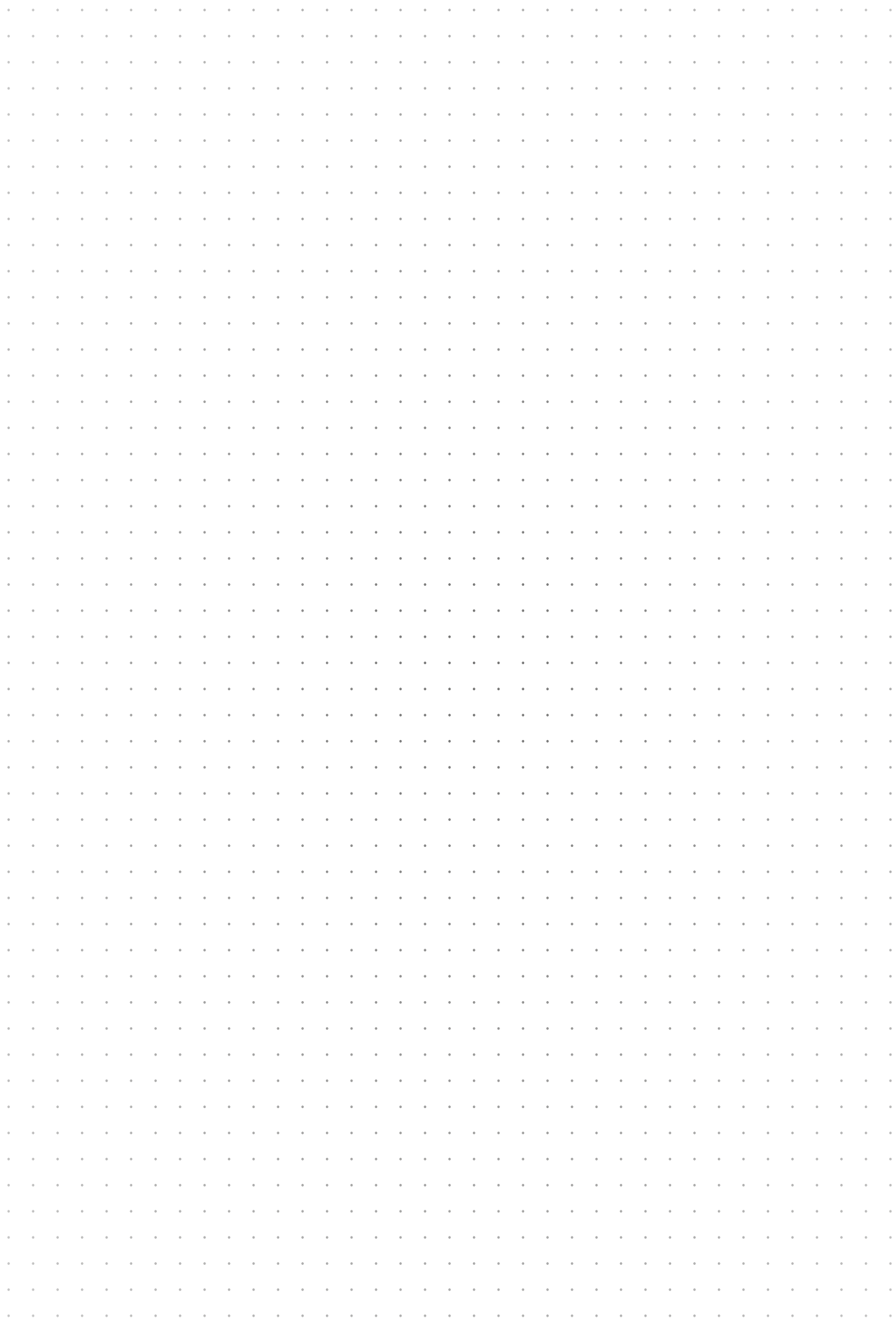


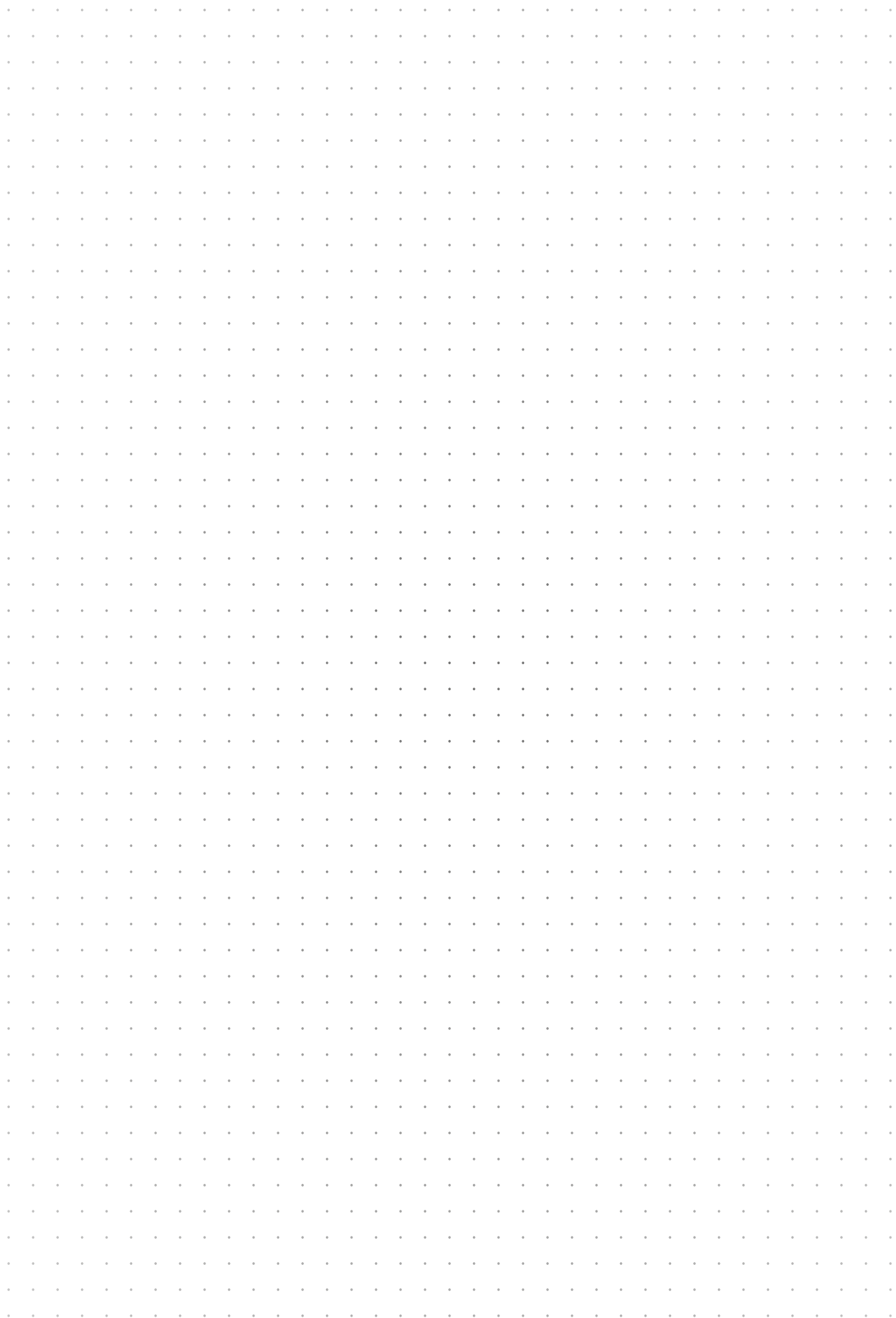
SLVN 05



SLVN 06







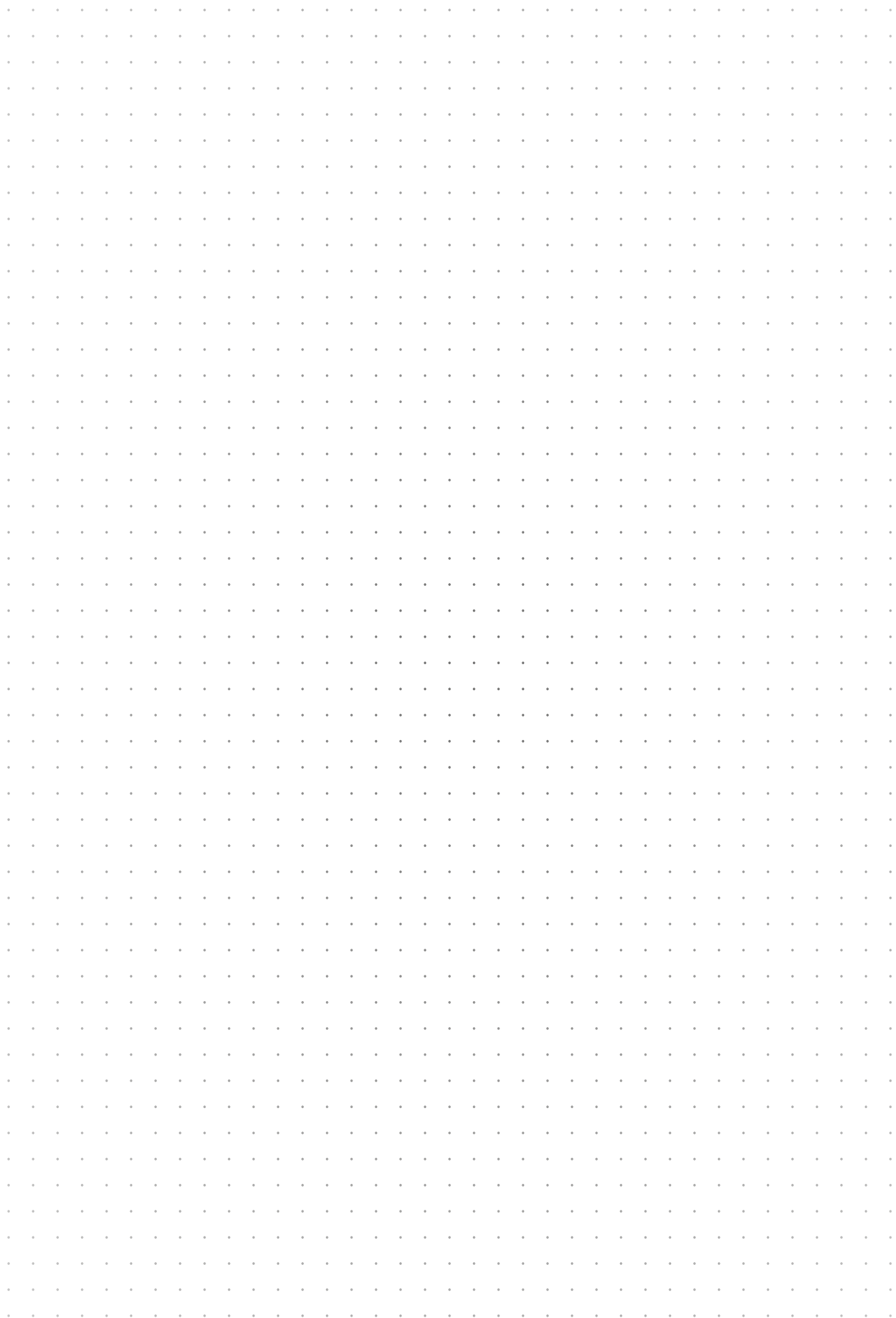
SLA 02	112	SLDN 07N	94	SLKN 06EX	68	SLKN 18D	68
SLA 03	109	SLDN 08E	94	SLKN 06F	68	SLKN 18DX	68
SLA 04	112	SLDN 08ED	94	SLKN 06FX	68	SLKN 18E	68
SLA 09	112	SLDN 08ES	94	SLKN 07A	68	SLKN 18EX	68
SLA 10	113	SLDN 08EDS	94	SLKN 07AX	68	SLKN 18F	68
SLA 11	113	SLDN 99A	94	SLKN 07B	68	SLKN 18FX	68
SLA 11A	113	SLKN 01	68	SLKN 07BX	68	SLO 01L	96
SLA 11B	113	SLKN 01L	68	SLKN 07C	68	SLO 01S	96
SLA 11C	113	SLKN 03A	68	SLKN 07CX	68	SLO 02E	96
SLA 13	109	SLKN 03AX	68	SLKN 07D	68	SLO 02M	96
SLA 14	109	SLKN 03B	68	SLKN 07DX	68	SLO 03L	96
SLA 20	113	SLKN 03BX	68	SLKN 07E	68	SLO 03C	96
SLA 26	113	SLKN 03C	68	SLKN 07EX	68	SLP 01Z	5, 55
SLA 27	59, 113	SLKN 03CX	68	SLKN 07F	68	SLP 02K	5
SLA 29	113	SLKN 03D	68	SLKN 07FX	68	SLP 02KV	5
SLA 30	113	SLKN 03DX	68	SLKN 08S	68	SLP 02KVZ	5
SLA 32	114	SLKN 03E	68	SLKN 08AX	68	SLP 02KZ	5
SLA 33	114	SLKN 03EX	68	SLKN 08B	68	SLP 02N	5
SLA 36	114	SLKN 03F	68	SLKN 08BX	68	SLP 02NB	5
SLA 37	114	SLKN 03FX	68	SLKN 08C	68	SLP 02NP	5
SLA 39	109	SLKN 04A	68	SLKN 08CX	68	SLP 02NZ	5
SLA 40	109	SLKN 04AX	68	SLKN 08D	68	SLP 02PA	5
SLA 52A	20, 114	SLKN 04B	68	SLKN 08DX	68	SLP 05N	5
SLA 52B	20, 114	SLKN 04BX	68	SLKN 08E	68	SLP 05NZ	5
SLA 54	114	SLKN 04C	68	SLKN 08EX	68	SLP 06K	5
SLA 55A	17,114	SLKN 04CX	68	SLKN 08F	68	SLP 06KV	5
SLA 55B	17,114	SLKN 04D	68	SLKN 08FX	68	SLP 07B	6
SLA 56A	17,114	SLKN 04SX	68	SLKN 09	68	SLP 07S	6
SLA 56B	17,114	SLKN 04E	68	SLKN 10	68	SLP 07Z	6
SLA 57A	17,114	SLKN 04EX	68	SLKN 11	68	SLP 09K	6
SLA 57B	17,114	SLKN 04F	68	SLKN 12	68	SLP 12R	6
SLA 58	90	SLKN 04FX	68	SLKN 13	69	SLP 12RB	6
SLA 58N	90	SLKN 05A	68	SLKN 14	69	SLP 12RZ	6
SLA 59	104	SLKN05AX	68	SLKN 15	69	SLP 17	6
SLA 92	114	SLKN 05B	68	SLKN 16	69	SLP 17B	6
SLA 93	114	SLKN 05BX	68	SLKN 17A	68	SLP 19RB	6
SLD 03	115	SLKN 05C	68	SLKN 17AX	68	SLP 19RS	6
SLD 04	78,115	SLKN 05CX	68	SLKN 17B	68	SLP 19RZ	6
SLD 05	78, 115	SLKN 05D	68	SLKN 17BX	68	SLP 20R	6
SLD 07	115	SLKN 05DX	68	SLKN 17C	68	SLP 20RZ	6
SLD 10	30	SLKN 05E	68	SLKN 17CX	68	SLP 23RS	7
SLD 11	115	SLKN 05EX	68	SLKN 17D	68	SLP 23RZ	7
SLDN 01	93	SLKN 05F	68	SLKN 17DX	68	SLP 23RB	7
SLDN 01N	94	SLKN 05FX	68	SLKN 17E	68	SLP 24R	7
SLDN 02	93	SLKN 06A	68	SLKN 17EX	68	SLP 24RZ	7
SLDN 02N	94	SLKN06AX	68	SLKN 17F	68	SLP 25R	7
SLDN 03	93	SLKN 06B	68	SLKN 17FX	68	SLP 25RZ	7
SLDN 03N	94	SLKN 06BX	68	SLKN 18A	68	SLP 31RB	7
SLDN 05	94	SLKN 06C	68	SLKN 18AX	68	SLP 31RS	7
SLDN 05N	94	SLKN 06CX	68	SLKN 18B	68	SLP 31RZ	7
SLDN 06	94	SLKN 06D	68	SLKN 18BX	68	SLP 32R	7
SLDN 06N	94	SLKN 06DX	68	SLKN 18C	68	SLP 32RB	7
SLDN 07	94	SLKN 06E	68	SLKN 18CX	68	SLP 32RZ	7

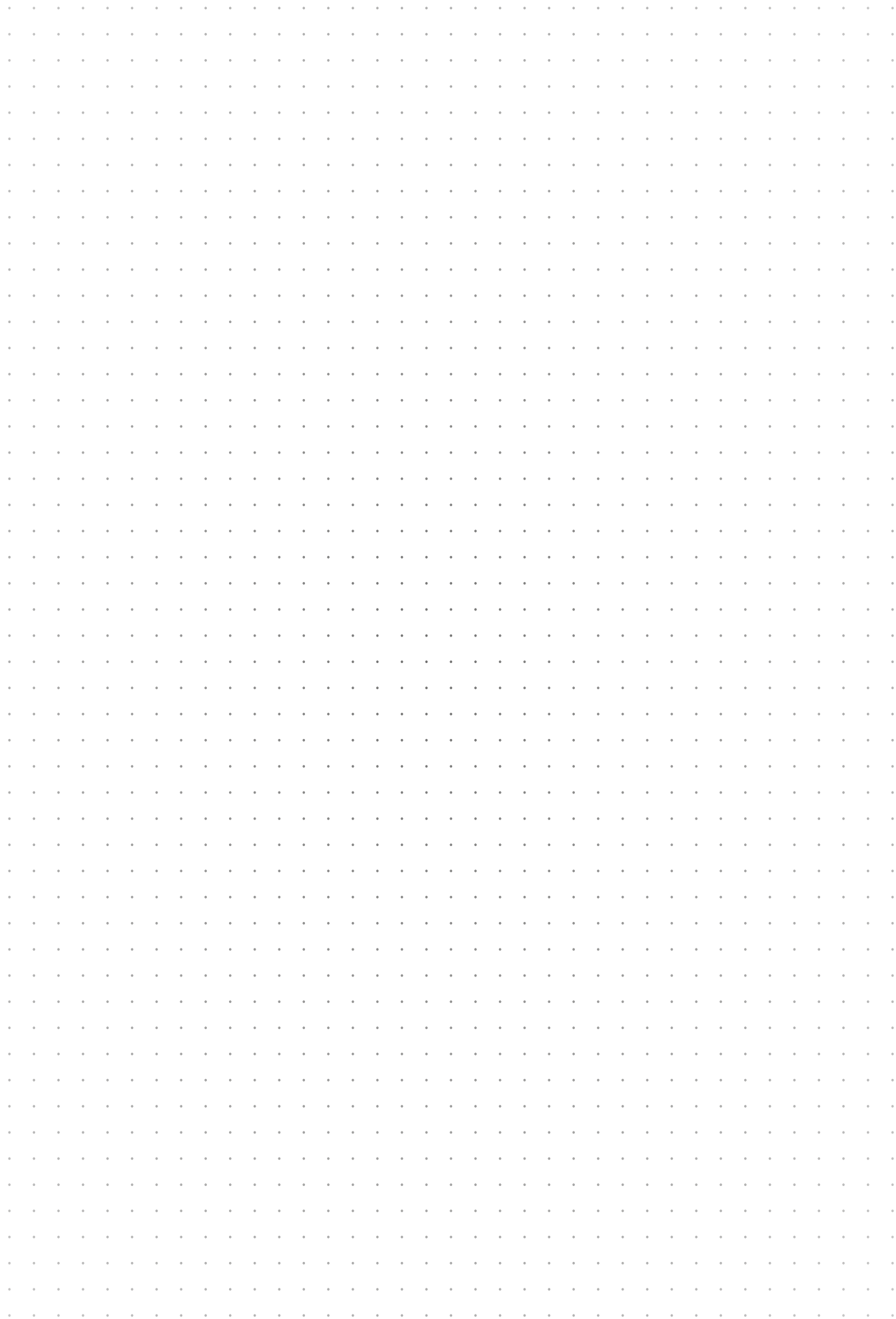
SLP 36RB	7	SLPN 04Z	55	SLS 03SB	29	SLT 12D	29, 115
SLP 36RS	7	SLPN 05	55	SLS 30B	29	SLT 12E	29, 115
SLP 36RZ	7	SLPN 05E	55	SLS 30C	29	SLT 113U	110
SLP 37R	8	SLPN 05EB	55	SLS 30D	29	SLT 131S	110
SLP 37RB	8	SLPN 05Z	55	SLS 30E	29	SLT 138S	110
SLP 37RZ	8	SLPN 06	53	SLS 32B	30	SLT 150P	110
SLP 49RB	8	SLPN 07	53	SLS 32C	30	SLT 153P	110
SLP 49RS	8	SLPN 07C	53	SLS 32D	30	SLT 161W	110
SLP 49RZ	8	SLPN 07CB	53	SLS 32E	30	SLT 164W	110
SLP 54RS	8	SLPN 07CZ	53	SLSN 01E	61	SLU 01N	13
SLP 54RZ	8	SLPN 07E	53	SLSN 01EB	61	SLU 01NB	13
SLP 59RB	8	SLPN 07EB	53	SLSN 01P	61	SLU 01NH	13
SLP 59RS	8	SLPN 09	53	SLSN 01PB	61	SLU 01NHB	13
SLP 59RZ	8	SLPN 09C	53	SLSN 02E	61	SLU 02BT	13
SLP 68RB	8	SLPN 09CB	53	SLSN 02EB	61	SLU 02N	13
SLP 68RS	8	SLPN 09CZ	53	SLSN 02ET	61	SLU 02NB	13
SLP 68RZ	8	SLPN 10E	53, 63	SLSN 02ETB	61	SLU 02T	13
SLP 69RB	8	SLPN 10EB	53, 63	SLSN 02P	61	SLU 04H17	19
SLP 69RS	8	SLR 03	111	SLSN 02PB	61	SLU 04H17B	19
SLP 69RZ	8	SLR 07	111	SLSN 02PT	61	SLU 04H25	19
SLP 70RB	9	SLR 08	111	SLSN 02PTB	61	SLU 04H25B	19
SLP 70RS	9	SLR 09	111	SLSN 06	62	SLU 04HT17	19
SLP 70RZ	9	SLR 10	111	SLSN 07	62	SLU 04HT17B	19
SLP 71RB	9	SLR 21	111	SLSN 08	62	SLU 04HT25	19
SLP 71RS	9	SLR 22	111	SLSN 09	62	SLU 04HT25B	19
SLP 71RZ	9	SLR 23	112	SLSN 10	62	SLU 04P17	19
SLP 89S	9	SLR 24	112	SLSN 11	62	SLU 04P17B	19
SLP 89Z	9	SLR 25	112	SLSN 19	65	SLU 04P25	19
SLP 99B	9	SLR 26	112	SLSN 20	65	SLU 04P25B	19
SLP 99R	9	SLR 54	115	SLSN 21	65	SLU 08L	13
SLP 99RB	9	SLS 01AK	27	SLSN 21D	65	SLU 08LB	13
SLP 99RR	9	SLS 01AKB	27	SLSN 21V	65	SLU 08LD	13
SLP 99RS	9	SLS 01AKV	27	SLSN 22	65	SLU 08LDB	13
SLP 99RZ	9	SLS 01AKVB	27	SLSN 22D	65	SLU 08LN	13
SLP 99S	9	SLS 01N	27	SLSN 22V	65	SLU 08LNB	13
SLP 99Z	9	SLS 01NB	27	SLSN 23	66	SLU 08LND	14
SLPN 02	54	SLS 01NP	27	SLSN 23H	66	SLU 08LNDB	14
SLPN 02C	54	SLS 01NPB	27	SLSN 23HO	66	SLU 09PTB	19
SLPN 02CB	54	SLS 01P	27	SLSN 23Z	66	SLU 25	19
SLPN 02E	54	SLS 01PA	27	SLSN 24	66	SLU 25B	19
SLPN 02EB	54	SLS 01PB	27	SLSN 25	66	SLU 25S	19
SLPN 02Z	55	SLS 01PBA	27	SLSN 26	66	SLU 25SB	19
SLPN 03	54	SLS 02	27	SLSN 27	66	SLU 37	14
SLPN 03C	54	SLS 02B	27	SLT 04	115	SLU 37B	14
SLPN 03CB	54	SLS 02P	29	SLT 05	115	SLU 39	20
SLPN 03E	54	SLS 02PB	29	SLT 07	115	SLU 39B	20
SLPN 03EB	54	SLS 02PT	29	SLT 08	115	SLU 39BX	20
SLPN 03Z	55	SLS 02PTB	29	SLT 09	115	SLU 39PBX	19
SLPN 04	54	SLS 02T	29	SLT 10	115	SLU 39PX	19
SLPN 04C	54	SLS 02TB	29	SLT 100U	110	SLU 39X	20
SLPN 04CB	54	SLS 03	29	SLT 101U	110	SLU 42K	20
SLPN 04E	55	SLS 03B	29	SLT 12B	29, 115	SLU 42KB	20
SLPN 04EB	55	SLS 03S	29	SLT 12C	29, 115	SLU 43	20

SLU 43B	20	SLU 93B	15	SLUN 43EB	44	SLUN 71EB	40
SLU 43KB	20	SLU 93D	16	SLUN 43S	44	SLUN 71P	40
SLU 43V	20	SLU 93DB	16	SLUN 44	37	SLUN 71PB	40
SLU 43VB	20	SLU 93P	17	SLUN 44X	37	SLUN 72E	40
SLU 44P	20	SLU 93PB	17	SLUN 45	37	SLUN 72EB	40
SLU 44PB	20	SLU 93PD	17	SLUN 45X	37	SLUN 72ET	40
SLU 44PP	20	SLU 93PDB	17	SLUN 47	37	SLUN 72ETB	40
SLU 45	14	SLUN 01	35	SLUN 47X	37	SLUN 72P	40
SLU 45B	14	SLUN 02	35	SLUN 50E	46	SLUN 72PB	40
SLU 45MD	21	SLUN 03	49	SLUN 50EA	46	SLUN 72PT	40
SLU 46	14	SLUN 04E	49	SLUN 50ET	46	SLUN 72PTB	40
SLU 46B	14	SLUN 04EB	49	SLUN 50P	47	SLUN 73	39
SLU 45M2	21	SLUN 04ET	49	SLUN 50T	47	SLUN 73V	39
SLU 45M3	21	SLUN 04ETB	49	SLUN 50PA	47	SLUN 73A	39
SLU 45M4	21	SLUN 06	49	SLUN 51E	46	SLUN 73AV	39
SLU 45M5	21	SLUN 07E	49	SLUN 51ET	46	SLUN 77	43, 63
SLU 45M6	21	SLUN 07EB	49	SLUN 51P	47	SLUN 77A	43, 63
SLU 46MD	21	SLUN 07ET	49	SLUN 51PT	47	SLUN 80E	48
SLU 60	14	SLUN 07ETB	49	SLUN 52E	46	SLUN 80EA	47
SLU 60B	14	SLUN 10	45	SLUN 52ET	46	SLUN 80ET	48
SLU 60V	14	SLUN 10K	45	SLUN 52P	47	SLUN 80P	48
SLU 60VB	14	SLUN 10KL	45	SLUN 52PT	47	SLUN 80PT	48
SLU 61	15	SLUN 10L	45	SLUN 53E	46	SLUN 80PA	48
SLU 61B	15	SLUN 10P	45	SLUN 53ET	46	SLUN 81E	48
SLU 61V	15	SLUN 10PA	45	SLUN 53P	47	SLUN 81ET	48
SLU 61VB	15	SLUN 10PL	45	SLUN 53PT	47	SLUN 81P	48
SLU 62	15	SLUN 11	35	SLUN 54	45	SLUN 81PT	48
SLU 62B	15	SLUN 13	35	SLUN 54L	45	SLUN 82E	48
SLU 62V	15	SLUN 14	43	SLUN 55	45	SLUN 82ET	48
SLU 62VB	15	SLUN 14E	43	SLUN 55L	45	SLUN 82P	48
SLU 63	15	SLUN 14EB	43	SLUN 56	45	SLUN 82PT	48
SLU 63B	15	SLUN 15	50	SLUN 56L	45	SLUN 83E	48
SLU 63V	15	SLUN 16	50	SLUN 57	37	SLUN 83ET	48
SLU 63VB	15	SLUN 17	35	SLUN 58	38	SLUN 83P	48
SLU 76	15	SLUN 19	35	SLUN 59	38	SLUN 83PT	48
SLU 76B	15	SLUN 19P	36	SLUN 60	35	SLVN 01	67
SLU 91	15	SLUN 20	35	SLUN 60P	36	SLVN 02	67
SLU 91B	15	SLUN 20P	36	SLUN 61	35	SLVN 02E	67
SLU 91D	16	SLUN 22M	36	SLUN 61P	36	SLVN 02EB	67
SLU 91DB	16	SLUN 23	43	SLUN 62	44	SLVN 03	67
SLU 91P	17	SLUN 23E	43	SLUN 62E	44	SLVN 03A	67
SLU 91PB	17	SLUN 23EB	43	SLUN 62EB	44	SLVN 04	67
SLU 91PD	17	SLUN 23M	43	SLUN 62ES	44	SLVN 05	67
SLU 91PDB	17	SLUN 24X	36	SLUN 62ESB	44	SLVN 06	67
SLU 92	16	SLUN 26	36	SLUN 62S	44	SLW 01NK	32
SLU 92B	16	SLUN 26A	36	SLUN 63	38	SLW 01NKB	32
SLU 92D	16	SLUN 28A	36	SLUN 65	38	SLW 01P	32
SLU 92DB	16	SLUN 34	37	SLUN 66	38	SLW 01PA	32
SLU 92P	17	SLUN 36A	37	SLUN 68	39	SLW 01PB	32
SLU 92PB	17	SLUN 43	44	SLUN 69	39	SLW 02A	33
SLU 92PD	17	SLUN 43C	44	SLUN 70H	39	SLW 02F	33
SLU 92PDB	17	SLUN 43CS	44	SLUN 70P	40	SLW 02GT	33
SLU 93	15	SLUN 43E	44	SLUN 71E	40	SLW 02N	33

SLW 02PA	32	SLZA 02LMZ	75	SLZA 41Z	78	SLZD 13N	103
SLW 03PA	32	SLZA 02LN	72	SLZA 50	78	SLZD 14	103
SLW 04PA	32	SLZA 02LNZ	72	SLZA 51	82	SLZD 14N	103
SLW 30A	33	SLZA 02M	75	SLZA 51B	82	SLZD 15	103
SLW 30E	33	SLZA 02MZ	75	SLZA 51R	82	SLZD 15N	103
SLW 30F	33	SLZA 02N	72	SLZA 52	78	SLZD 17	103
SLW 50	34	SLZA 02NZ	72	SLZA 53	78, 82	SLZD 17N	103
SLW 51	34	SLZA 03M	76	SLZA 54	82	SLZD 24	103
SLW 52	34	SLZA 03MZ	76	SLZA 54A	82	SLZD 24N	103
SLW 53	34	SLZA 03N	74	SLZA 55	82	SLZD 20	104
SLW 54	34	SLZA 03NZ	74	SLZD 01	98	SLZD 20N	104
SLWN 03	57	SLZA 04L	78	SLZD 01N	98	SLZD 21	104
SLWN 04	57	SLZA 04LZ	78	SLZD 02	98	SLZD 21N	104
SLWN 05	57	SLZA 15	78	SLZD 02N	98	SLZD 23	104
SLWN 07	59	SLZA 17	78	SLZD 03	98	SLZD 23N	104
SLWN 08L	59	SLZA 20	76	SLZD 03N	98	SLZD 30	104
SLWN 08LP	59	SLZA 20H	76	SLZD 04	98	SLZD 30N	104
SLWN 08P	59	SLZA 20P	74	SLZD 04N	98	SLZD 31	104
SLWN 08PP	59	SLZA 20PH	74	SLZD 05	98	SLZD 31N	104
SLWN 09	57	SLZA 20PT	74	SLZD 05N	98	SLZD 33	104
SLWN 11	57	SLZA 20T	76	SLZD 06	98	SLZD 33N	104
SLWN 12	57	SLZA 21	76	SLZD 06N	98	SLZM 10	107
SLWN 13	57	SLZA 21H	76	SLZD 07	98	SLZM 10X	107
SLWN 14	58	SLZA 21P	74	SLZD 07N	98	SLZM 10W	107
SLWN 15	58	SLZA 21PH	74	SLZD 08	99	SLZM 11	107
SLWN 16	58	SLZA 21PT	74	SLZD 08N	99	SLZM 11X	107
SLWN 18L	59	SLZA 21T	76	SLZD 10	99	SLZM 11W	107
SLWN 18LP	60	SLZA 28	77	SLZD 10N	99	SLZM 12	107
SLWN 18P	59	SLZA 29	77	SLZD 11	99	SLZM 12X	107
SLWN 18PP	60	SLZA 29T	77	SLZD 11N	99	SLZM 12W	107
SLWN 28	60	SLZA 30	82	SLZD 34	99	SLZM 13	107
SLWN 28P	60	SLZA 30A	81	SLZD 34N	99	SLZM 13X	107
SLWN 30	58	SLZA 30AZ	81	SLZD 35	99	SLZM 13W	107
SLWN 38	60	SLZA 30B	81	SLZD 35N	99	SLZM 14	107
SLWN 38P	60	SLZA 30BZ	81	SLZD 36	99	SLZM 14X	107
SLZ 01Y	108	SLZA 30C	82	SLZD 36N	99	SLZM 14W	107
SLZ 01Z	108	SLZA 30CZ	82	SLZD 37	99	SLZM 15	107
SLZ 04X	108	SLZA 30E	82	SLZD 37N	99	SLZM 15X	107
SLZ 04Y	108	SLZA 30EZ	82	SLZD 18	100	SLZM 15W	107
SLZ 04Z	108	SLZA 31	81	SLZD 18N	100	SLZM 16	107
SLZ 05	109	SLZA 32	81	SLZD 19	100	SLZM 16X	107
SLZ 06	109	SLZA 32T	81	SLZD 19N	100	SLZM 16W	107
SLZ 07	109	SLZA 35	81	SLZD 25	100	SLZM 17	108
SLZ 08	109	SLZA 35H	81	SLZD 25N	100	SLZM 17X	108
SLZA 01LM	75	SLZA 40	77	SLZD 26	100	SLZM 17W	108
SLZA 01LMZ	75	SLZA 40G	77	SLZD 26N	100	SLZM 18	108
SLZA 01LN	72	SLZA 40GV	77	SLZD 28	100	SLZM 18X	108
SLZA 01LNZ	72	SLZA 40V	77	SLZD 28N	100	SLZM 18W	108
SLZA 01M	75	SLZA 40Z	77	SLZD 29	100	SLZM 19	108
SLZA 01MZ	75	SLZA 40GZ	77	SLZD 29N	100	SLZM 19X	108
SLZA 01N	72	SLZA 40GVZ	77	SLZD 12	103	SLZM 19W	108
SLZA 01NZ	72	SLZA 60VZ	77	SLZD 12N	103	SLZM 06	108
SLZA 02LM	75	SLZA 41	78	SLZD 13	103	SLZN 01	83

SLZN 03	84	SLZN 44F	106	SLZN 78X	87
SLZN 05	92	SLZN 44G	106	SLZN 79X	87
SLZN 06	92	SLZN 44H	106	SLZN 80X	87
SLZN 07	92	SLZN 44J	106	SLZN 81	46
SLZN 09	83	SLZN 44K	106	SLZN 81L	46
SLZN 09N	83	SLZN 44L	106	SLZN 82	63, 105
SLZN 10	84	SLZN 44M	106	SLZN 83E	21, 91
SLZN 10X	85	SLZN 44N	106	SLZN 83E2	21, 91
SLZN 11	84	SLZN 44P	106	SLZN 83E3	21, 91
SLZN 11X	85	SLZN 44R	106	SLZN 83E4	21, 91
SLZN 12	84	SLZN 44S	106	SLZN 83E5	21, 91
SLZN 12X	85	SLZN 44T	106	SLZN 83E6	21, 91
SLZN 13	55	SLZN 44U	106	SLZN 83ER	21, 91
SLZN 14	9	SLZN 44V	106	SLZN 83ER2	24, 92
SLZN 15	84	SLZN 45	95	SLZN 83ER3	24, 92
SLZN 15X	85	SLZN 46	95	SLZN 83ER4	24, 92
SLZN 17	92	SLZN 46D	95	SLZN 83ER5	24, 92
SLZN 19	96	SLZN 47D	83	SLZN 83ER6	24, 92
SLZN 19X	96	SLZN 47H	84	SLZN 83EV	21, 91
SLZN 20	84	SLZN 49AA	86	SLZN 83EVR	21, 91
SLZN 20V	84	SLZN 49AB	86	SLZN 84A	25
SLZN 20X	84	SLZN 49AC	86	SLZN 84D	25
SLZN 21	85	SLZN 49AD	86	SLZN 84F	25
SLZN 21Z	85	SLZN 52	105	SLZN 84G	25
SLZN 22	85	SLZN 53	84	SLZN 84H	25
SLZN 23	85	SLZN 54	106	SLZN 84J	25
SLZN 23V	85	SLZN 55	105	SLZN 91E	24, 92
SLZN 23X	85	SLZN 56Z	86	SLZN 91E2	24, 92
SLZN 24	85	SLZN 57	95	SLZN 91E3	24, 92
SLZN 26	83	SLZN 57X	95	SLZN 91E4	24, 92
SLZN 26Z	83	SLZN 59E	90	SLZN 91E5	24, 92
SLZN 27	105	SLZN 59EB	90	SLZN 91E6	24, 92
SLZN 30	105	SLZN 59ES	90	SLZN 92	87
SLZN 31C	58, 105	SLZN 59ESB	90	SLZN 96A	87
SLZN 35	105	SLZN 60	90	SLZN 96B	87
SLZN 37	83	SLZN 61	91	SLZN 96E	87
SLZN 37X	83	SLZN 62Z	93	SLZN 97A	87
SLZN 37V	83	SLZN 63Z	87	SLZN 97B	87
SLZN 39	92	SLZN 64	105	SLZN 97E	87
SLZN 40	86	SLZN 64N	105	SLZN 98A	87
SLZN 40V	86	SLZN 65	95	SLZN 98B	87
SLZN 41	86	SLZN 66	84	SLZN 98E	87
SLZN 42	86	SLZN 67	95		
SLZN 42V	86	SLZN 68	95		
SLZN 43	86	SLZN 68N	95		
SLZN 44AA	106	SLZN 69	68		
SLZN 44AB	106	SLZN 70	95		
SLZN 44AC	106	SLZN 71E	91		
SLZN 44AD	106	SLZN 71ESB	91		
SLZN 44B	106	SLZN 72E	91		
SLZN 44C	106	SLZN 73	93		
SLZN 44D	106	SLZN 74	93		
SLZN 44E	106	SLZN 76	95		





PIKTOGRAMY



PRODLOUŽENÁ ZÁRUKA 5 LET NA ELEKTRONIKY SANELA



SANELA ÚSPORNÝ SYSTÉM SPLACHOVÁNÍ PISOÁRŮ 1 LITREM VODY, SOUČÁSTÍ DODÁVKY JE SPECIÁLNÍ ODSÁVACÍ SIFON



ÚSPORNÝ PERLÁTOR S PRŮTOKEM 6 L/MIN. ZARUČUJE ZNAČNOU ÚSPORU VODY PŘI ZACHOVÁNÍ VYSOKÉHO KOMFORTU POUŽITÍ



ANTIVANDALOVÉ PŘÍČINĚNÍ, VÝROBEK JE VYSOCE ODOLNÝ VŮČI MECHANICKÉMU POŠKOZENÍ A OPOTŘEBENÍ



VÝROBEK SPLŇUJE PŘÍSNÉ POŽADAVKY PŘI POUŽITÍ PRO HANDICAPOVANÉ A OSOBY SE SNÍŽENOU POHYBLIVOSTÍ



VÝROBEK ČASTO POUŽÍVANÝ VE ZDRAVOTNICKÝCH ZAŘÍZENÍCH



AUTOMATICKÝ HYGIENICKÝ PROPLACH LEGIONELLA PROTECTION MOŽNOST AKTIVACE U BATERIÍ A SPRCH JAKO PREVENCE PŘED BAKTERIÍ LEGIONELLA



VÝROBEK VHODNÝ PRO NÁPRAVNÁ A PSYCHIATRICKÁ ZAŘÍZENÍ, SPLŇUJE POŽADAVKY VYSOKÉ ODOLNOSTI VŮČI MECHANICKÉMU POŠKOZENÍ A MINIMALIZUJE RIZIKO PŘÍPADNÉHO SEBEPOŠKOZOVÁNÍ NEBO SEBEVRAŽDY UŽIVATELE



BEZOLOVNATÁ TECHNOLOGIE SPLŇUJÍCÍ NEJPŘÍSNĚJŠÍ NORMY PRO DISTRIBUCI PITNÉ VODY, KTERÁ JE DÍKY SNADNÉ RECYKLOVATELNOSTI TAKÉ VELMI ŠETRNÁ K ŽIVOTNÍMU PROSTŘEDÍ



NASTAVENÍ PARAMETRŮ POMOCÍ BLUETOOTH



INSTALACE BEZ VRTÁNÍ ZA POMOCÍ OBOUSTRANNÉ LEPICÍ PÁSKY 3M VHB (VERY HIGH BOND) PRO DOKONALOU FIXACI



INSTALACE BEZ VRTÁNÍ ZA POMOCÍ OBOUSTRANNÉ LEPICÍ PÁSKY 3M VHB PRO DOKONALOU FIXACI
PRO VÝROBKY S VĚTŠÍM ZATÍŽENÍM SE DOPORUČUJE POUŽITÍ SPECIÁLNÍ IMPREGNACE PRO ZVÝŠENÍ PŘILNAVOSTI PÁSKY 3M VHB



INSTALACE POMOCÍ MONTÁŽNÍ SADY



SANELA spol. s r.o.

Dukelských hrdinů 989 • 563 01 Lanškroun

tel.: +420 465 350 770-3

e-mail: sanela@sanela.cz

www.sanela.cz



EN ISO 9001:2015